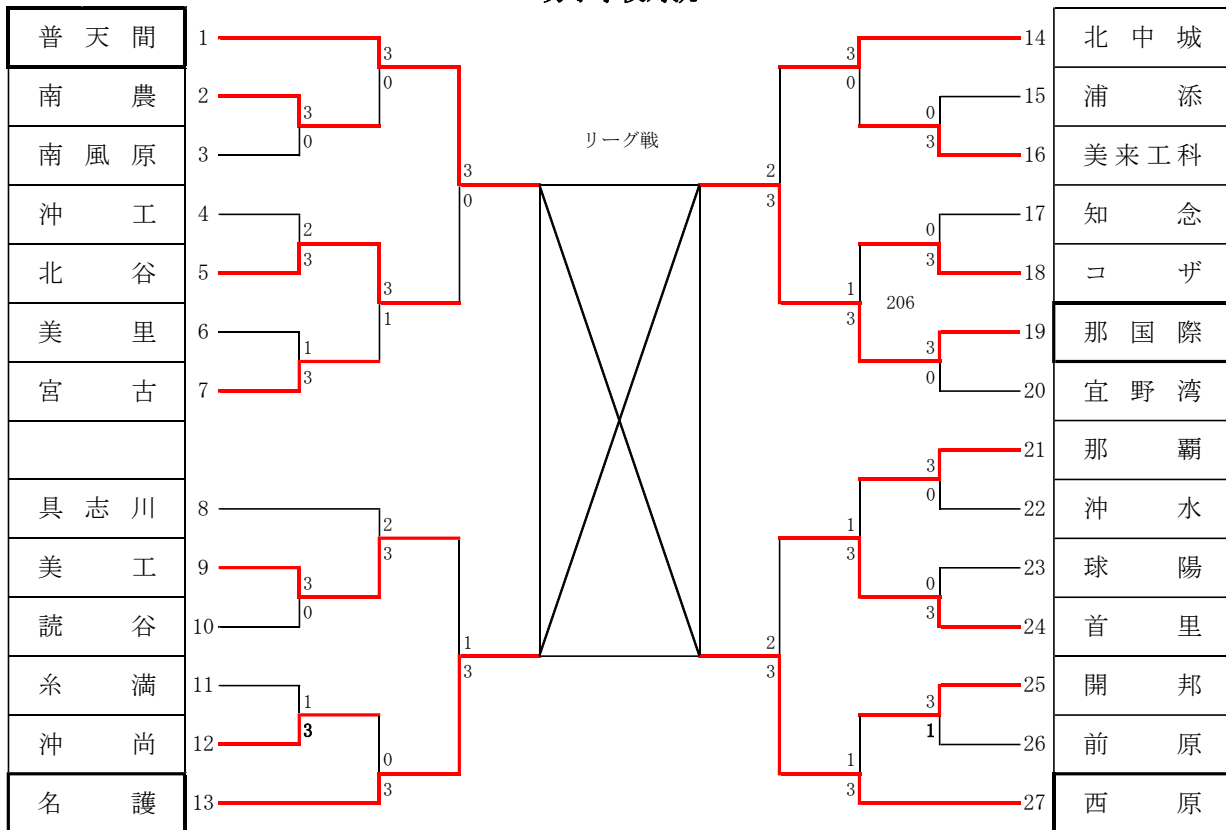


令和5年度沖縄県高等学校総合体育大会

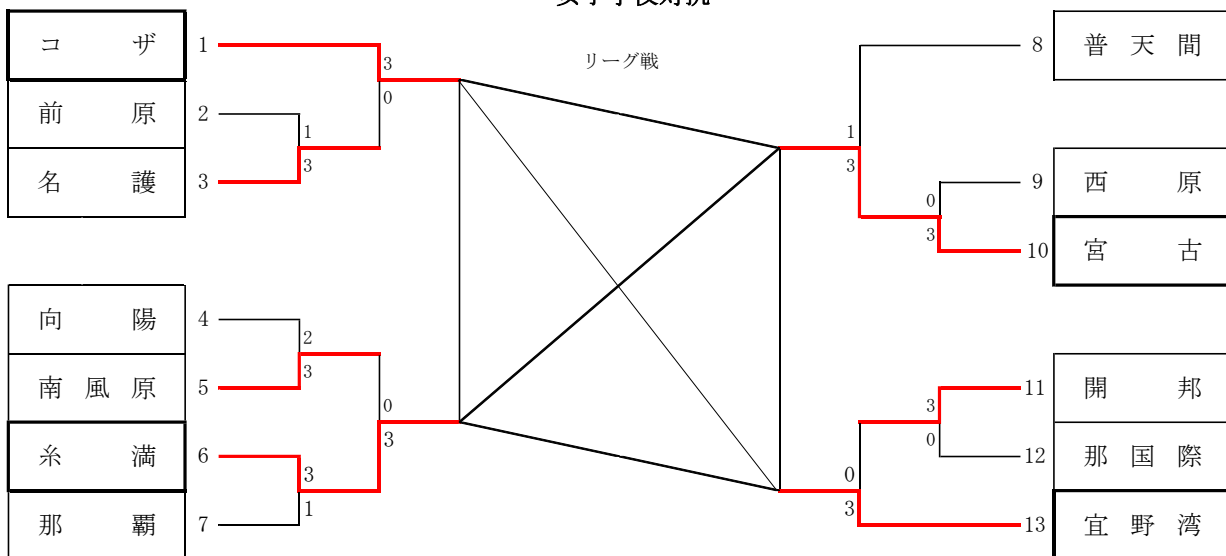
<卓球競技>

男子学校対抗



決勝リーグ	普天間	名護	那国際	西原	勝敗	順位
1	普天間	3-1	3-1	2-3	2勝1敗	2
2	名護	1-3	3-1	2-3	1勝2敗	3
3	那国際	1-3	1-3	1-3	0勝3敗	4
4	西原	3-2	3-2	3-1	3勝0敗	1

女子学校対抗



決勝リーグ	コザ	糸満	宮古	宜野湾	勝敗	順位
1	コザ	0-3	0-3	3-1	1勝2敗	3
2	糸満	3-0	1-3	3-0	2勝1敗	2
3	宮古	3-0	3-1	3-1	3勝0敗	1
4	宜野湾	1-3	0-3	1-3	0勝3敗	4

令和5年度沖縄県高等学校総合体育大会＜卓球競技＞
～学校対抗ベスト4・決勝～

男子学校対抗

<決勝リーグ第1試合>

	普天間	3 - 1	名 護
1S	藤 波 雄 大	0 - 3	竹 内 琉 斗
2S	仲 村 幸 大	3 - 0	久 高 唯 士 朗
D	仲 村 幸 大 貴 比 嘉 俊 貴	3 - 0	竹 内 琉 斗 洋 伊 野 波 孝 洋
3S	泉 陸	3 - 1	上 地 安 七
4S	比 嘉 俊 貴	-	伊 野 波 孝 洋

	那覇国	1 - 3	西 原
1S	國 仲 峻 平	0 - 3	井 出 翔 也
2S	親 泊 杜 築	3 - 0	新 城 蓮
D	親 泊 杜 築 宏 外 間 政 宏	0 - 3	井 出 翔 也 己 下 地 匠 己
3S	宮 城 光 希	1 - 3	下 地 匠 己
4S	外 間 政 宏	-	仲 村 和 親

<決勝リーグ第2試合>

	普天間	3 - 1	那覇国際
1S	比 嘉 俊 貴	3 - 0	久 貝 美 陽
2S	泉 陸	1 - 1	親 泊 杜 築
D	仲 村 幸 大 貴 比 嘉 俊 貴	3 - 0	親 泊 杜 築 宏 外 間 政 宏
3S	仲 村 幸 大	3 - 1	國 仲 峻 平
4S	村 本 雄 真	-	外 間 政 宏

<決勝リーグ第2試合>

	名 護	2 - 3	西 原
1S	竹 内 琉 斗	3 - 1	下 地 匠 己
2S	久 高 唯 士 朗	2 - 3	新 城 蓮
D	竹 内 琉 斗 洋 伊 野 波 孝 洋	3 - 2	井 出 翔 也 己 下 地 匠 己
3S	伊 野 波 孝 洋	1 - 3	井 出 翔 也
4S	上 地 安 七	0 - 3	仲 村 和 親

女子学校対抗

<決勝リーグ第1試合>

	コザ	0 - 3	糸 満
1S	辺 士 名 ゆ あ	0 - 3	上 原 南 羽
2S	国 広 沙 希	2 - 3	原 國 柚 月
D	国 広 沙 希 子 新 里 莉 子	1 - 3	喜 久 山 愛 羽 上 原 南 羽
3S	金 城 瑠 依	-	銘 苺 希 来 葵
4S	新 里 莉 子	-	喜 久 山 愛

	宮 古	3 - 1	宜野湾
1S	上 里 みなみ	0 - 3	豊 里 真 子
2S	狩 俣 あい梨	3 - 0	宮 里 美 汐
D	砂 川 藍 依 梨 狩 俣 あい梨	3 - 1	豊 里 真 子 羽 比 屋 根 琴 羽
3S	砂 川 藍 依	3 - 0	比 屋 根 琴 羽
4S	川 平 瑞 菜	-	我 謝 結 音

<決勝リーグ第2試合>

	糸 満	3 - 0	宜野湾
1S	喜 久 山 愛 羽	3 - 2	豊 里 真 子
2S	銘 苺 希 来 葵	3 - 1	我 謝 結 音
D	喜 久 山 愛 羽 上 原 南 羽	3 - 0	豊 里 真 子 羽 比 屋 根 琴 羽
3S	原 國 柚 月	-	比 屋 根 琴 羽
4S	上 原 南 羽	-	宮 里 美 汐

<決勝リーグ第2試合>

	コザ	0 - 3	宮 古
1S	金 城 瑠 依	0 - 3	狩 俣 あい梨
2S	国 広 沙 希	2 - 3	上 里 みなみ
D	国 広 沙 希 子 新 里 莉 子	1 - 3	砂 川 藍 依 梨 狩 俣 あい梨
3S	新 里 莉 子	-	砂 川 藍 依
4S	辺 士 名 ゆ あ	-	川 平 瑞 菜

令和5年度沖縄県高等学校総合体育大会<卓球競技>
 ~学校対抗ベスト4・決勝~

男子学校対抗

<決勝リーグ第3試合>

	普天間	2 - 3	西原
1S	仲村幸大	2 - 3	井出翔也
2S	村本雄真	1 - 3	仲村和親
D	仲村幸大 比嘉俊貴	3 - 1	井出翔也 下地匠己
3S	比嘉俊貴	3 - 0	下地匠己
4S	泉陸	1 - 3	新城蓮

<決勝リーグ第3試合>

	名護	3 - 1	那覇国際
1S	竹内琉斗	3 - 1	親泊杜築
2S	上地安七	0 - 3	外間政宏
D	竹内琉斗 伊野波孝洋	3 - 1	親泊杜築 外間政宏
3S	久高唯士朗	3 - 2	國仲峻平
4S	伊野波孝洋	-	宮城光希

女子学校対抗

<決勝リーグ第3試合>

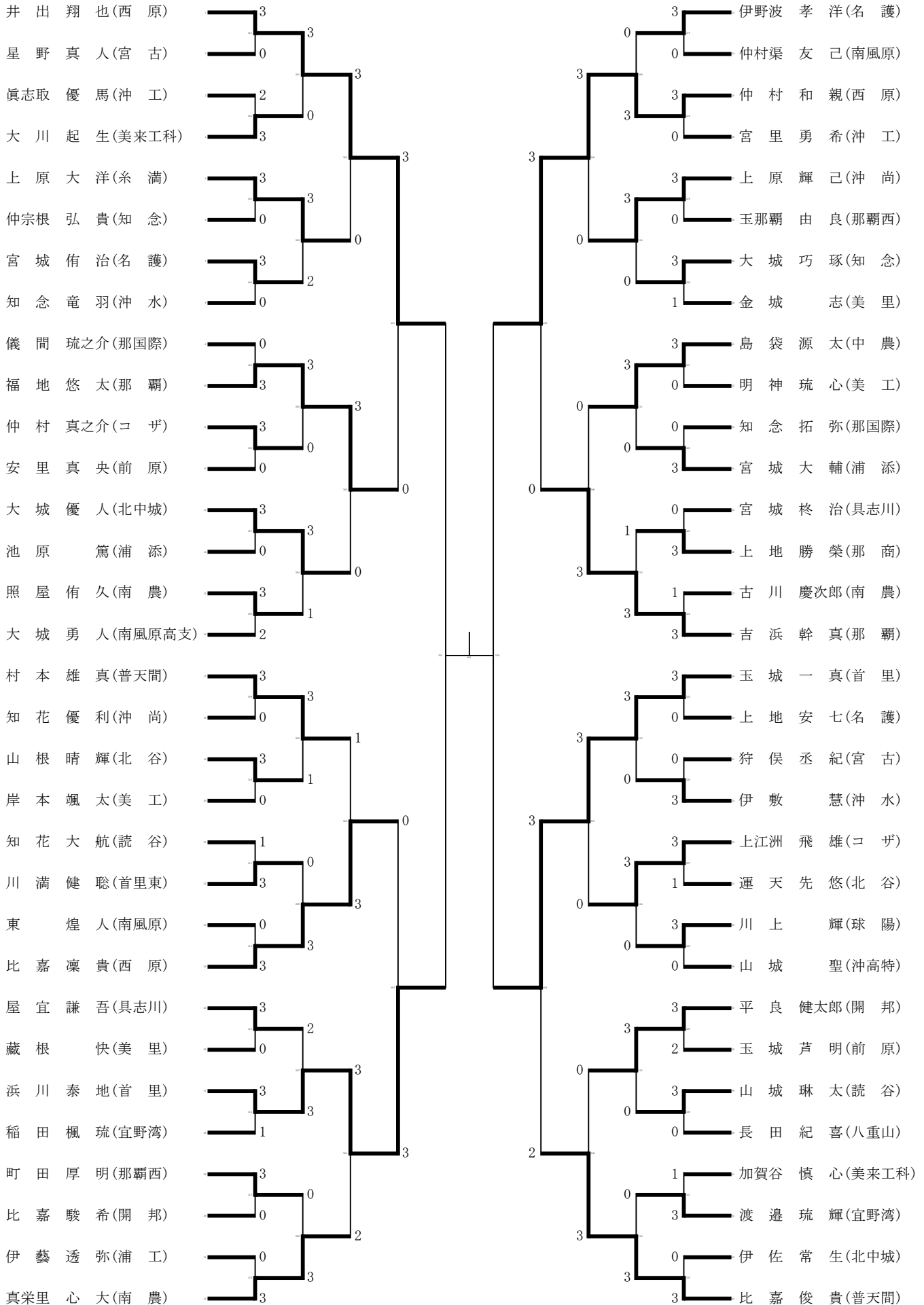
	糸満	1 - 3	宮古
1S	上原南羽	1 - 3	狩俣あい梨
2S	原國柚月	3 - 0	上里みなみ
D	喜久山愛 原國柚月	2 - 3	砂川藍依 狩俣あい梨
3S	銘苺希来葵	2 - 3	砂川藍依
4S	喜久山愛	-	川平瑞菜

<決勝リーグ第3試合>

	コザ	3 - 1	宜野湾
1S	新里莉子	3 - 0	宮里美汐
2S	辺士名ゆあ	1 - 3	豊里真子
D	国広沙希 新里莉子	3 - 1	豊里真子 比屋根琴羽
3S	金城瑠依	3 - 1	我謝結音
4S	国広沙希	-	比屋根琴羽

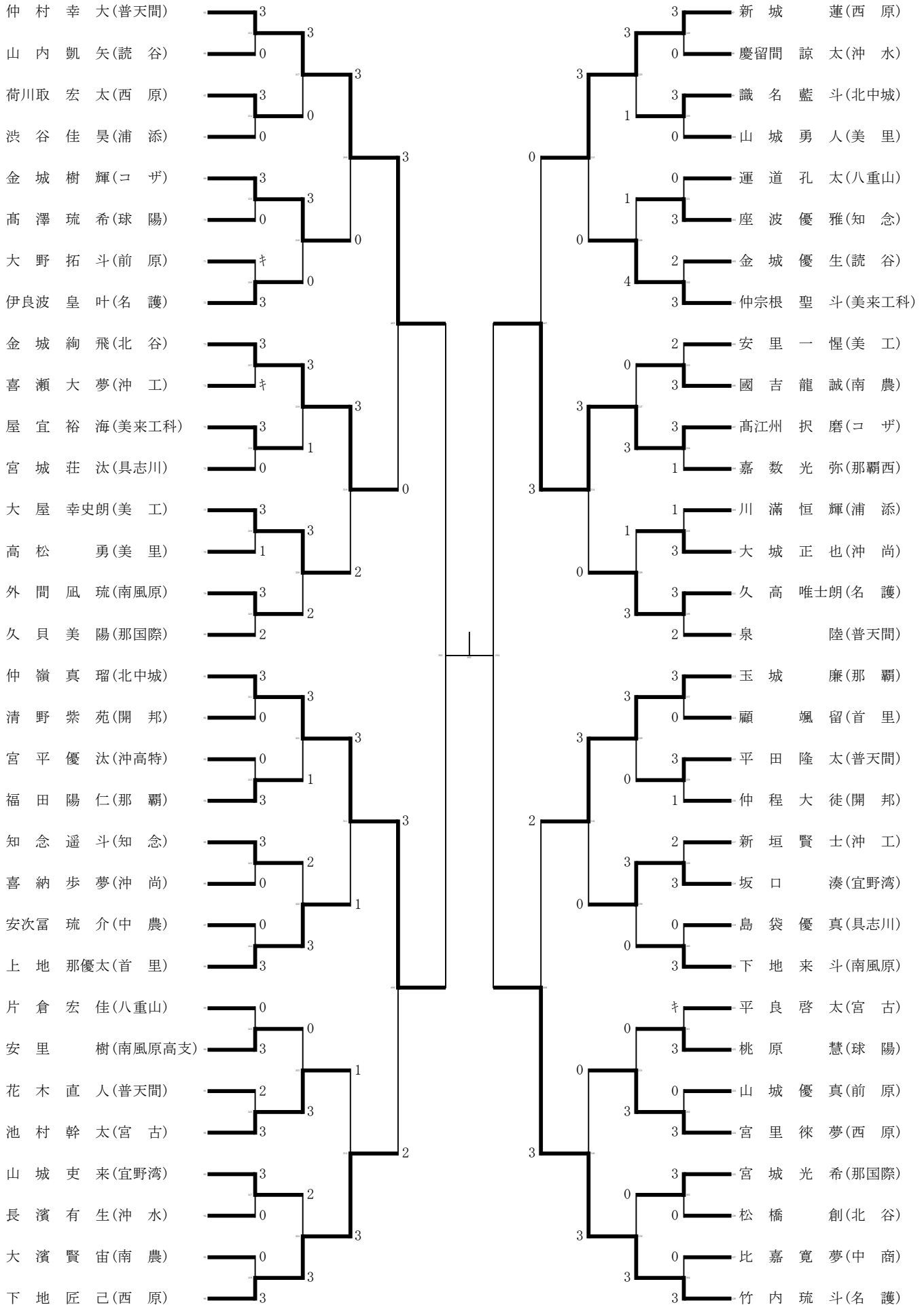
令和5年度沖縄県高校総体卓球競技 (A)

シングルス男子2023/5/19-22 県立武道館アリーナ



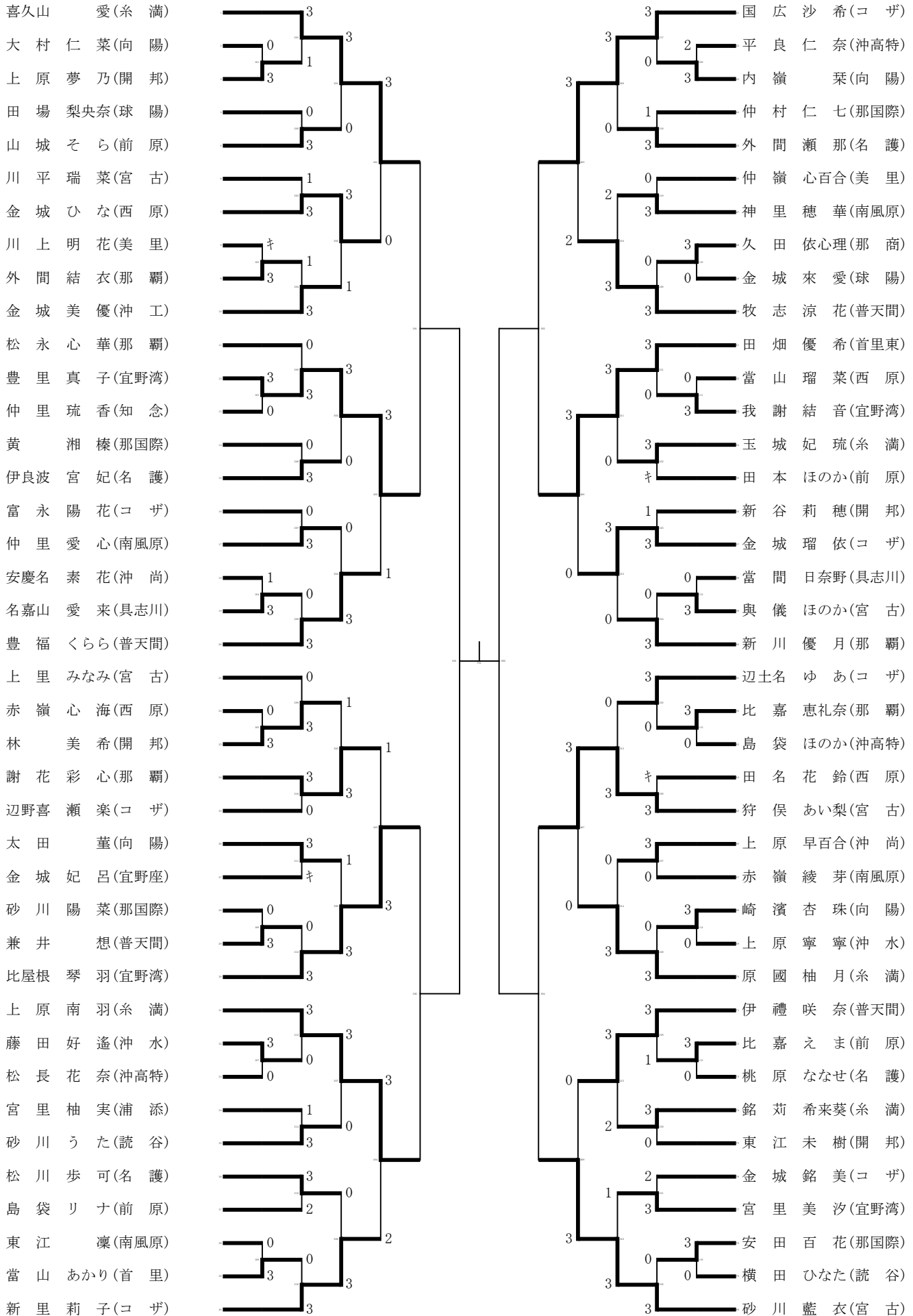
令和5年度沖縄県高校総体卓球競技 (B)

シングルス男子2023/5/19-22 県立武道館アリーナ



令和5年度県高校総体卓球競技

シングルス女子2023/5/19-22 県立武道館アリーナ



令和5年度沖縄県高等学校総合体育大会<卓球競技>
個人戦 男女シングルス 順位決定戦 結果

※4位までが全国総体、5位までが全九州総体へ派遣

男子 1・2位決定

玉城一真	3	11 - 6	0	仲嶺真瑠	
		11 - 6			
(首里)		11 - 9			(北中城)
		—			
		—			

1位 玉城一真 (首里)

2位 仲嶺真瑠 (北中城)

3・4位決定

浜川泰地	3	9 - 11	2	仲村幸大	
		8 - 11			
(首里)		11 - 9			(普天間)
		13 - 11			
		11 - 9			

3位 浜川泰地 (首里)

4位 仲村幸大 (普天間)

5・6位決定

井出翔也	1	7 - 11	3	高江州択磨	
		11 - 6			
(西原)		12 - 14			(コザ)
		10 - 12			
		—			

5位 高江州択磨 (コザ)

6位 井出翔也 (西原)

女子 1・2位決定

上原南羽	3	11 - 9	0	狩俣あい梨	
		11 - 7			
(糸満)		11 - 9			(宮古)
		—			
		—			

1位 上原南羽 (糸満)

2位 狩俣あい梨 (宮古)

3・4位決定

喜久山 愛	0	7 - 11	3	国広沙希	
		7 - 11			
(糸満)		4 - 11			(コザ)
		—			
		—			

3位 国広沙希 (コザ)

4位 喜久山 愛 (糸満)

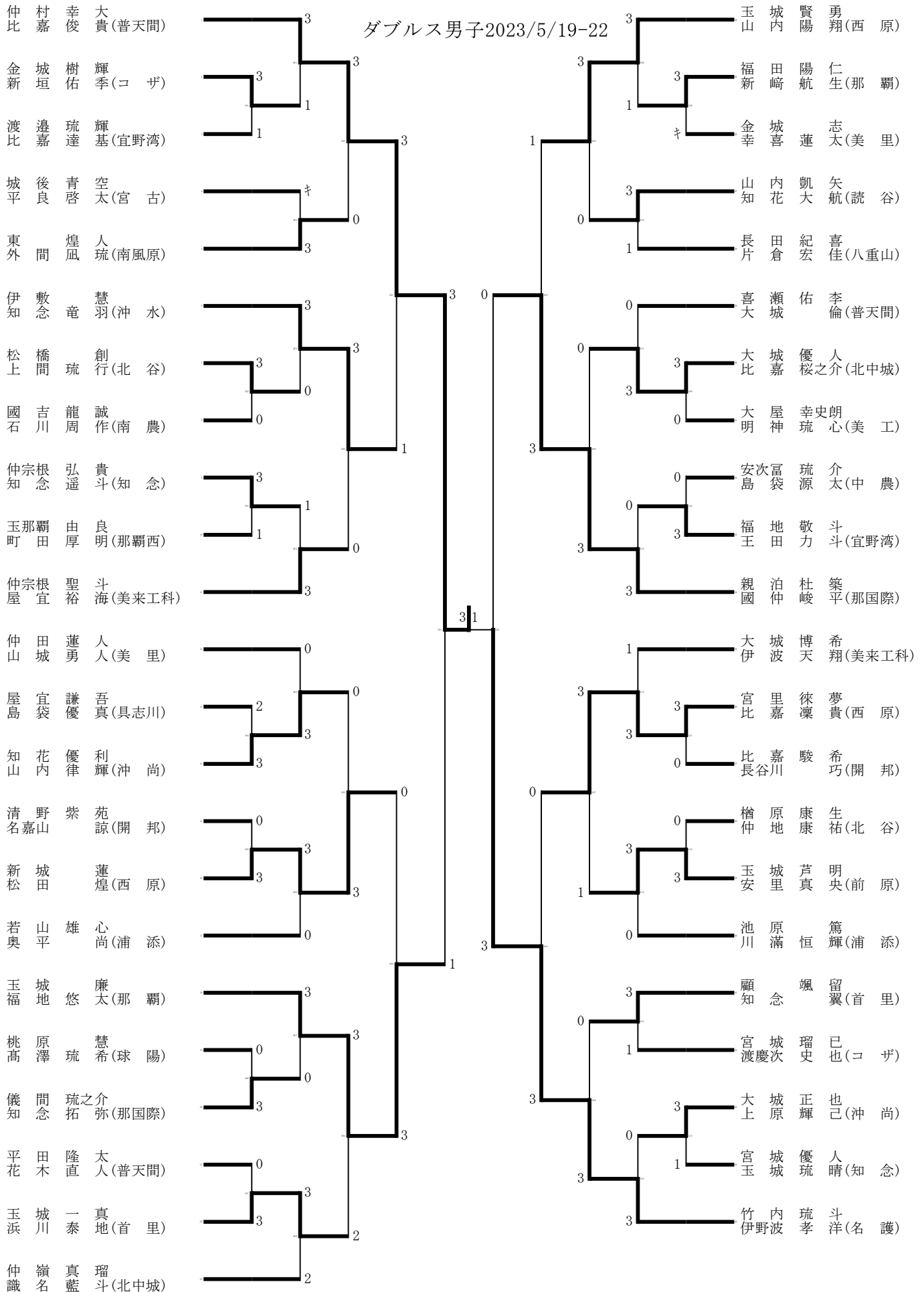
5・6位決定

豊里真子	1	7 - 11	3	砂川藍衣	
		3 - 11			
(宜野湾)		11 - 7			(宮古)
		4 - 11			
		—			

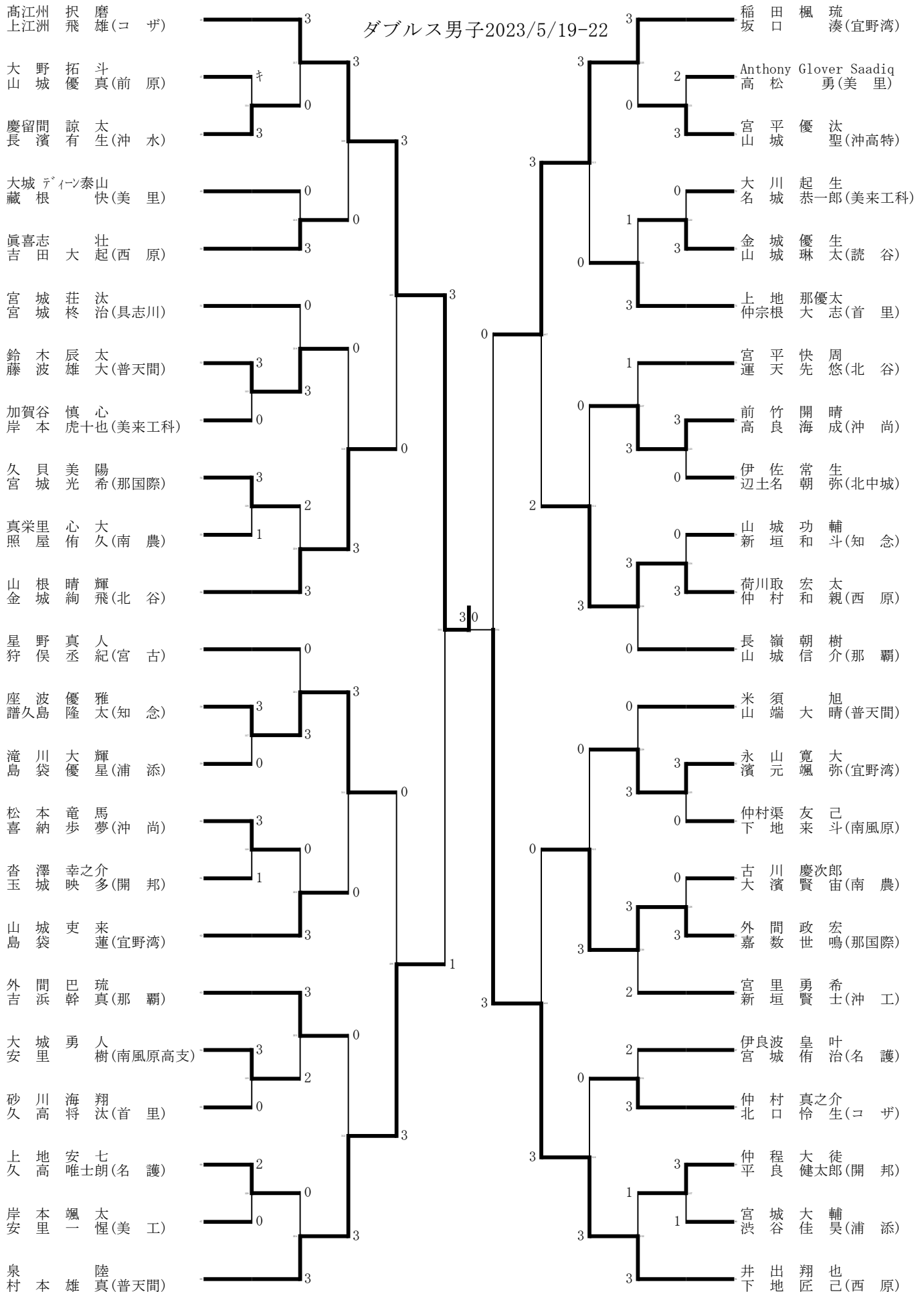
5位 砂川藍衣 (宮古)

6位 豊里真子 (宜野湾)

令和5年度沖縄県高校総体卓球競技 (A)



令和5年度沖縄県高校総体卓球競技 (B)



令和5年度沖縄県高校総体卓球競技 男子 試合順結果印刷1頁

ダブルス2023/5/19-22

準々決勝戦(5回戦)

試合番号501(84)	準々決勝戦(5回戦)	次試合番号 88 左	試合番号502(85)	準々決勝戦(5回戦)	次試合番号 88 右		
仲村 幸大 比嘉 俊貴 (普天間) 開始時間	(3)	11-6 10-12 11-4 (1) 11-7	玉城 廉太 福地 悠太 (那覇) 終了時間	竹内 琉斗 伊野波 孝洋 (名護) 開始時間	(3)	14-12 13-11 11-8 (0)	親泊 杜築平 國仲 峻平 (那国際) 終了時間
試合番号503(86)	準々決勝戦(5回戦)	次試合番号 89 左	試合番号504(87)	準々決勝戦(5回戦)	次試合番号 89 右		
高江州 扨磨 上江洲 飛雄 (コザ) 開始時間	(3)	10-12 11-5 11-7 (1) 11-4	泉村 雄真 本雄 陸真 (普天間) 終了時間	井出 翔也 下地 匠己 (西原) 開始時間	(3)	11-4 11-6 11-6 (0)	稲田 楓琉湊 坂口 湊 (宜野湾) 終了時間

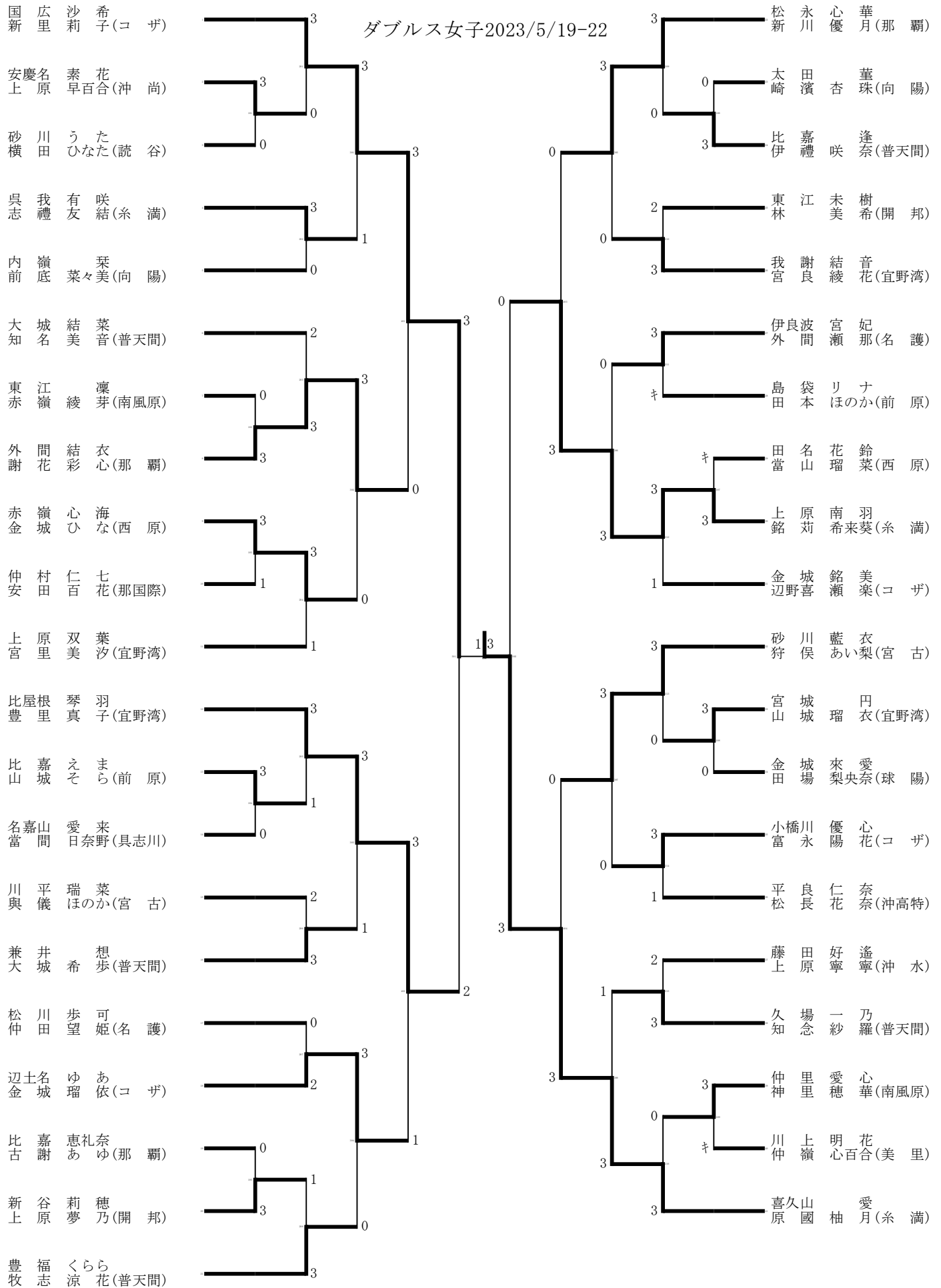
準決勝戦(6回戦)

試合番号601(88)	準決勝戦(6回戦)	次試合番号 90 左	試合番号602(89)	準決勝戦(6回戦)	次試合番号 90 右		
仲村 幸大 比嘉 俊貴 (普天間) 開始時間	(3)	11-9 10-12 11-7 (1) 11-7	竹内 琉斗 伊野波 孝洋 (名護) 終了時間	高江州 扨磨 上江洲 飛雄 (コザ) 開始時間	(3)	11-8 11-6 11-7 (0)	井出 翔也 下地 匠己 (西原) 終了時間

優勝戦(7回戦)

試合番号701(90)	優勝戦(7回戦)	次試合番号 91 左			
高江州 扨磨 上江洲 飛雄 (コザ) 開始時間	(3)	11-9 8-11 11-9 (1) 11-8	仲村 幸大 比嘉 俊貴 (普天間) 終了時間		

令和5年度県高校総体卓球競技



令和5年度県高校総体卓球競技 女子 試合順結果印刷1頁

ダブルス2023/5/19-22

準々決勝戦(4回戦)

試合番号401(34)	準々決勝戦(4回戦)	次試合番号 38 左	試合番号402(35)	準々決勝戦(4回戦)	次試合番号 38 右
国 広 沙 希 新 里 莉 子 (コザ) 開始時間	11-8 11-7 (3) 11-6 (0)	外 間 結 衣 謝 花 彩 心 (那覇) 終了時間	比 屋 根 琴 羽 豊 里 真 子 (宜野湾) 開始時間	13-11 3-11 (3) 11-7 (1) 11-4	辺 土 名 ゆ あ 金 城 瑠 依 (コザ) 終了時間
試合番号403(36)	準々決勝戦(4回戦)	次試合番号 39 左	試合番号404(37)	準々決勝戦(4回戦)	次試合番号 39 右
上 原 南 羽 銘 莉 希来葵 (糸満) 開始時間	11-5 11-7 (3) 11-8 (0)	松 永 心 華 新 川 優 月 (那覇) 終了時間	喜 久 山 愛 原 國 柚 月 (糸満) 開始時間	11-8 11-5 (3) 12-10 (0)	砂 川 藍 衣 狩 俣 あい梨 (宮古) 終了時間

準決勝戦(5回戦)

試合番号501(38)	準決勝戦(5回戦)	次試合番号 40 左	試合番号502(39)	準決勝戦(5回戦)	次試合番号 40 右
国 広 沙 希 新 里 莉 子 (コザ) 開始時間	11-7 10-12 (3) 12-10 (2) 8-11 11-8	比 屋 根 琴 羽 豊 里 真 子 (宜野湾) 終了時間	喜 久 山 愛 原 國 柚 月 (糸満) 開始時間	11-6 11-3 (3) 11-8 (0)	上 原 南 羽 銘 莉 希来葵 (糸満) 終了時間

優勝戦(6回戦)

試合番号601(40)	優勝戦(6回戦)	次試合番号 41 左			
喜 久 山 愛 原 國 柚 月 (糸満) 開始時間	11-7 11-5 (3) 8-11 (1) 11-9	国 広 沙 希 新 里 莉 子 (コザ) 終了時間			