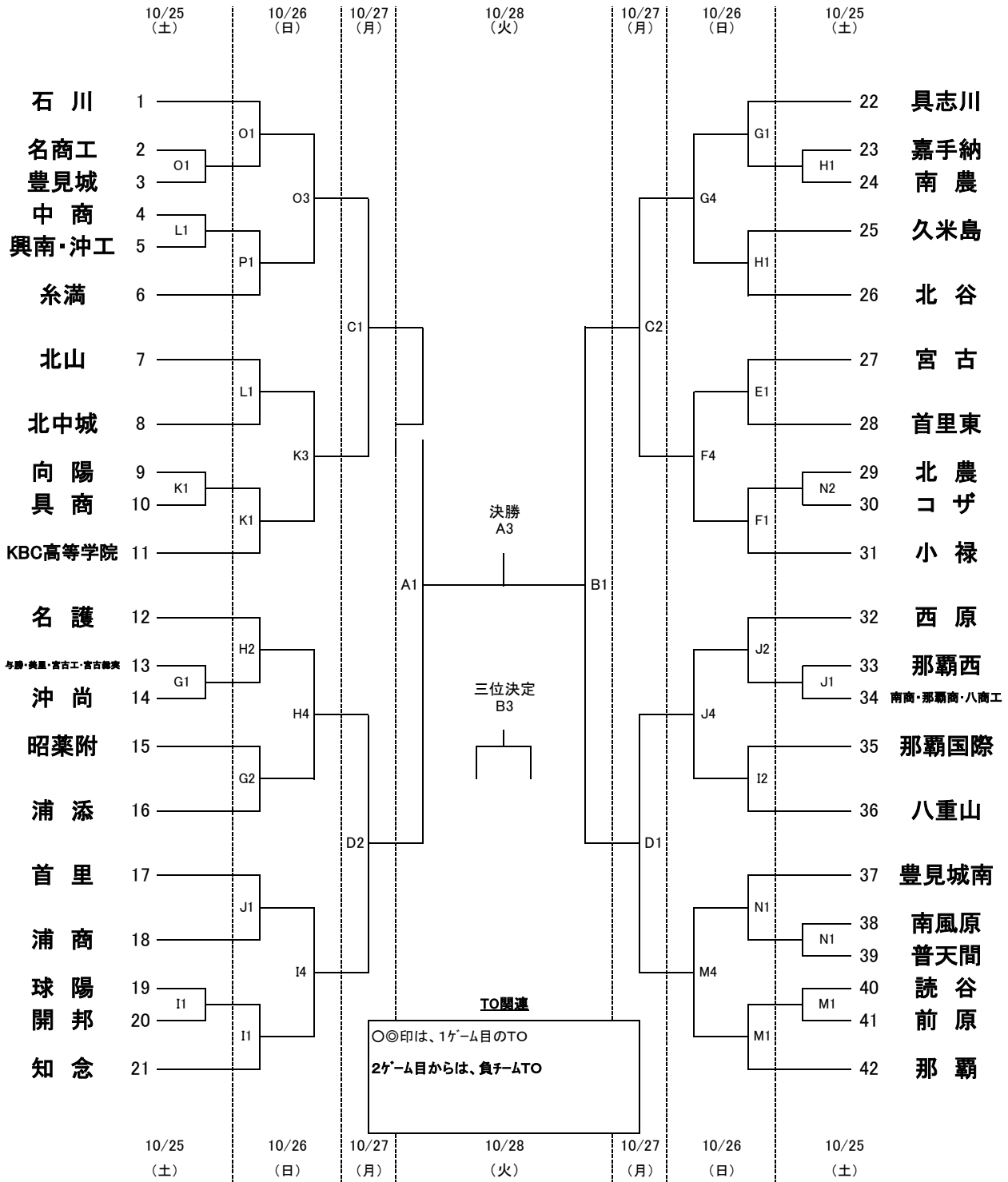


令和7年度沖縄県高等学校新人体育大会 バasketボール競技

1試合目	10/25・26	10/27・28
2試合目	9:00	9:00
3試合目	10:30	10:40
4試合目	12:00	12:20
5試合目	13:30	14:00
5試合目	15:00	

女子の部

会場	A・B	… 沖 縄 市 体 育 館
	C・D	… 県 総 合 体 育 館
	E・F	… 小 禄 高 校
	G・H	… 浦 添 高 校
	I・J	… 浦 添 商 業 高 校
	K・L	… 中 部 商 業 高 校
M・N	… 北 部 農 林 高 校	
O・P	… 名 護 商 工 高 校	



【厳守事項】

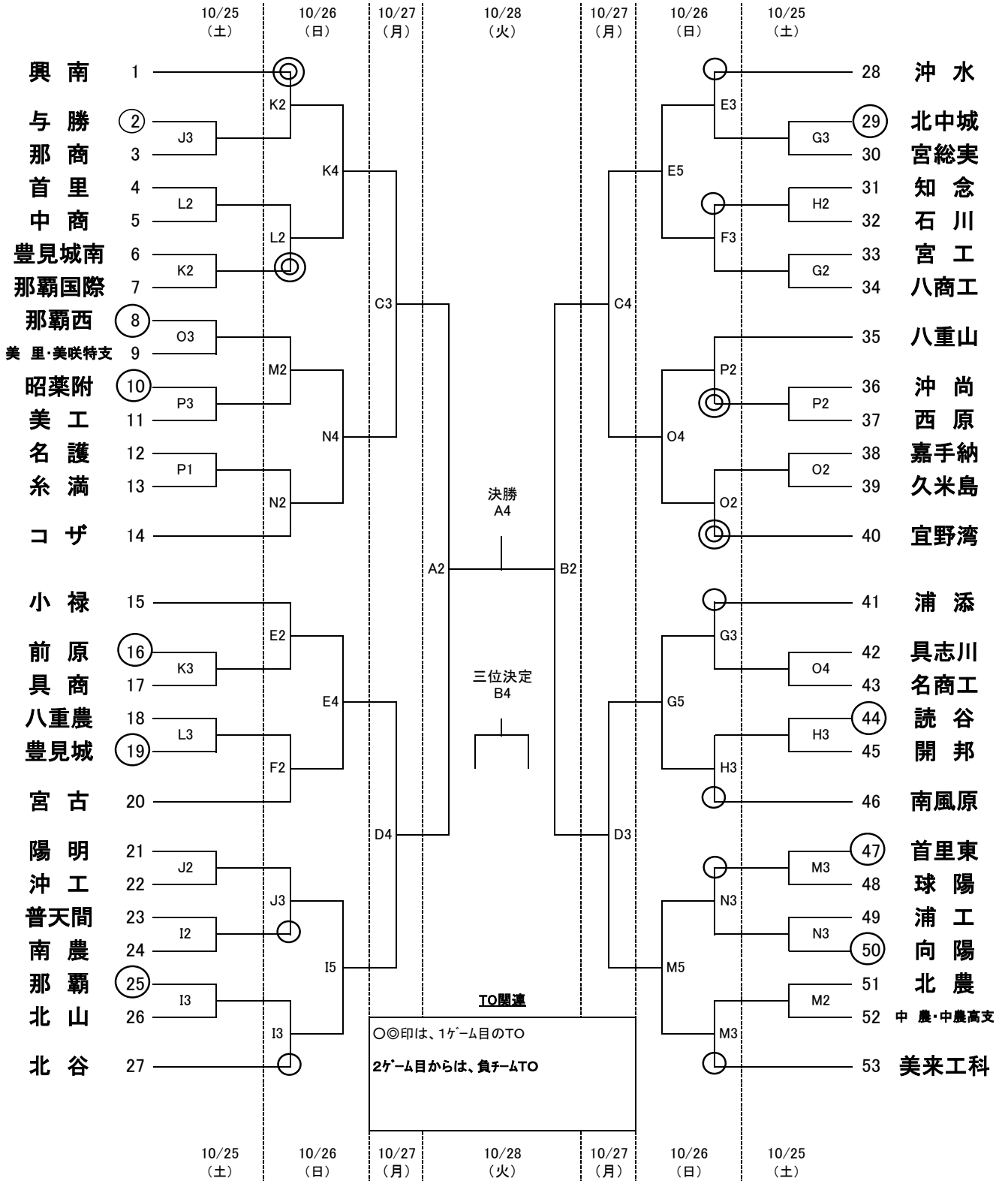
- 高校会場への車両等の乗入禁止(引率、監督、役員、審判員は可)
- 高校会場敷地入場、午前8時
- ※ 今まで駐車ルール・マナーの悪さがあり、「会場への乗入禁止」の現状に至ります。また、会場敷地内への入場は、会場校担当の負担軽減の為、時間を設定しています。しかし、現在でも駐車ルール・マナーを守らない、係の職員や生徒に悪態をつく人がいて大変迷惑しています。指示に素直に従ってください。
- ベンチメンバー外生徒、応援団、観客のフロアへの入場禁止
- トレーナーのピブス着用とベンチエリア外待機
- ベンチエリア(椅子、シート等)の汗や水滴を拭く雑巾は各チーム準備、会場のモップ使用禁止

令和7年度沖縄県高等学校新人体育大会 バスケットボール競技

	10/25・26	10/27・28
1試合目	9:00	9:00
2試合目	10:30	10:40
3試合目	12:00	12:20
4試合目	13:30	14:00
5試合目	15:00	

男子の部

会場	A・B	… 沖縄市 体育館
	C・D	… 県総合 体育館
	E・F	… 小 禄 高 校
	G・H	… 浦 添 高 校
	I・J	… 浦 添 商 業 高 校
	K・L	… 中 部 商 業 高 校
	M・N	… 北 部 農 林 高 校
O・P	… 名 護 商 工 高 校	



【厳守事項】

- 高校会場への車両等の乗入禁止(引率、監督、役員、審判員は可)
- 高校会場敷地入場、午前8時
- ※ 今まで駐車ルール・マナーの悪さがあり、「会場への乗入禁止」の現状に至ります。また、会場敷地内への入場は、会場校担当の負担軽減の為、時間を設定しています。しかし、現在でも駐車ルール・マナーを守らない、係の職員や生徒に悪態をつく人がいて大変迷惑しています。指示に素直に従ってください。
- ベンチメンバー外生徒、応援団、観客のフロアへの入場禁止
- トレーナーのピプス着用とベンチエリア外待機
- ベンチエリア(椅子、シート等)の汗や水滴を拭く雑巾は各チーム準備
- 会場のモップ使用禁止