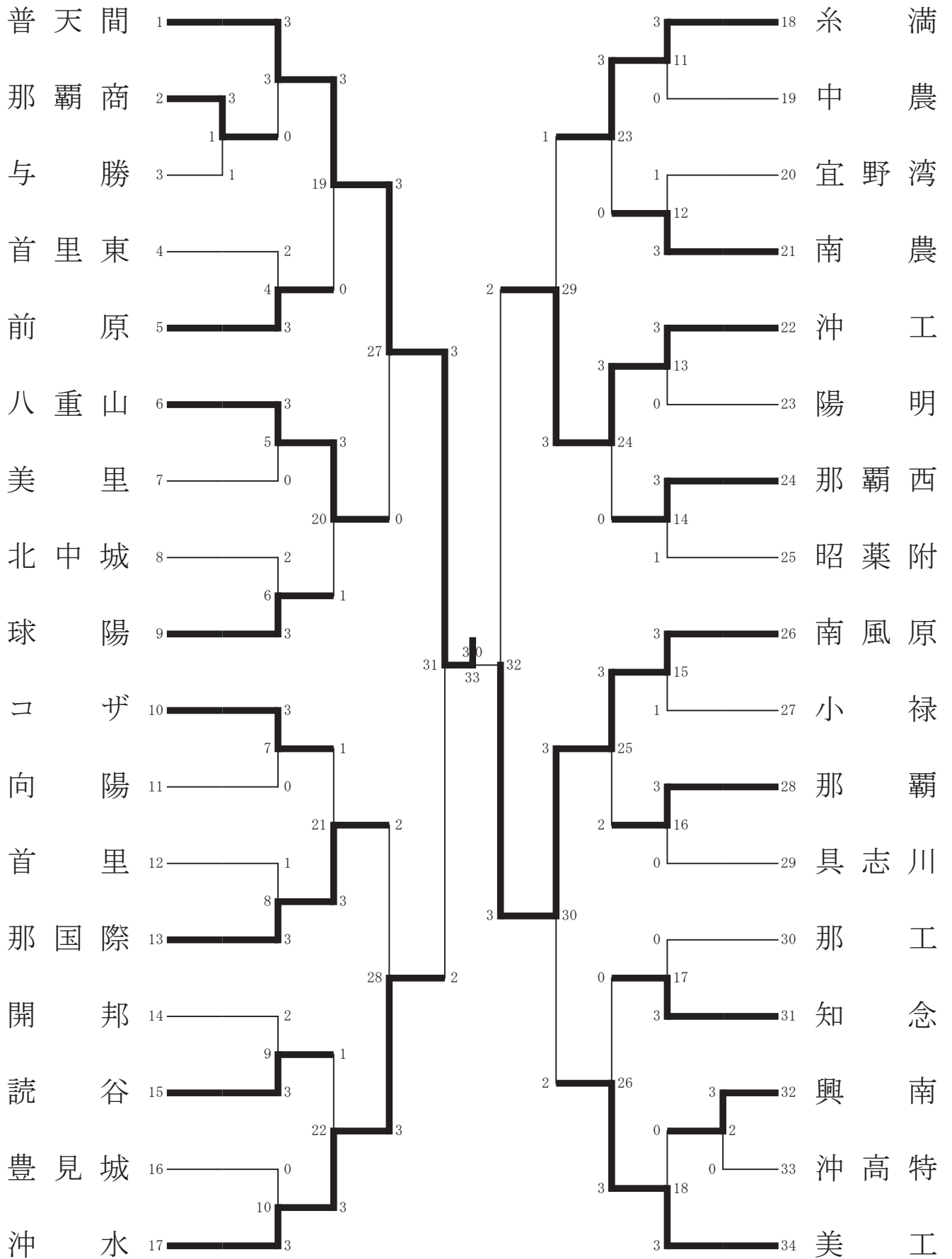


# 令和3年度 沖縄県高等学校新人体育大会

バドミントン競技 団体戦男子令和3年10月23日（土）・24日（日）



# バドミントン競技 団体戦男子令和3年10月23日（土）・24日（日）

## 第 1 回戦

試合番号1 第 1 回戦 那覇商 (3) — (1)				那覇市民体育館 与 勝				試合番号2 第 1 回戦 興 南 (3) — (0)				那覇市民体育館 沖高特			
複 1	橋 本 宙 伊 霸 興 希	(0)	11-21 8-21 (2)	照 屋 安 楠 大 城 琉 心	複 1	平良響希 仲村理希	(2)	21-17 21-15 (0)	砂 川 幸 輝 新 里 忠 典						
複 2	宮 城 勇 人 浦 崎 凌 駆	(2)	21-11 21- 9 (0)	北 原 宇 海 上 原 昇 也	複 2	真喜屋拓 仲村渠涼	(2)	21-13 22-20 (0)	栄野比 琢 磨 親 川 隼 人						
単 1	幸 地 健 介	(2)	21-13 21- 6 (0)	多和田 維 吹	単 1	宮城和史	(2)	21- 9 21-14 (0)	仲 程 琉 人						
単 2	宮 城 勇 人	(2)	21- 9 24-22 (0)	照 屋 安 楠	単 2	岩屋範久	( )	9-21 10-16 ( ) 打切り	砂 川 幸 輝						
単 3	浦 崎 凌 駆	( )	( )	北 原 宇 海	単 3	仲村理希	( )	( )	新 里 忠 典						

## 第 2 回戦

試合番号3 第 2 回戦 普天間 (3) — (0)				那覇市民体育館 那覇商				試合番号4 第 2 回戦 前 原 (3) — (2)				那覇市民体育館 首里東			
複 1	金 城 祐 哉 崎 濱 秀 仁	(2)	21- 0 21- 1 (0)	橋 本 雄 宙 下 地 雄 大	複 1	佐久間 大 輔 宇江城 大 輝	(2)	21-18 21-9 (0)	中 山 温 人 末 吉 伸 悟						
複 2	小 渡 たから 棚 原 一 煌	(2)	21- 7 21- 9 (0)	宮 城 勇 人 浦 崎 凌 駆	複 2	伊是名 夢 魁 比 嘉 大 喜	(2)	22-20 21-14 (0)	根 間 琉空海 新 垣 成 希						
単 1	安慶名 和 樹	(2)	21-18 21-13 (0)	幸 地 健 介	単 1	大 城 菱 生	(1)	21-11 21-23 (2) 22-24	大 城 功 暉						
単 2	松 本 羅 以	( )	21- 5 6- 9 ( ) 打切り	浦 崎 凌 駆	単 2	宇江城 大 輝	(1)	16-21 21-17 (2) 15-21	中 山 温 人						
単 3	崎 濱 秀 起	( )	( )	宮 城 勇 人	単 3	佐久間 大 輔	(2)	21-11 21-13 (0)	末 吉 伸 悟						

試合番号5 第 2 回戦 八重山 (3) — (0)				那覇市民体育館 美 里				試合番号6 第 2 回戦 球 陽 (3) — (2)				那覇市民体育館 北中城			
複 1	大 村 朝 陽 和 光 宇 詩	(2)	21- 3 21- 1 (0)	宮 城 拓 矢 與古田 蒼 空	複 1	友 寄 隆 一 上江洲 安 希	(2)	21-12 21-12 (0)	宇野優希 宮城圭祐						
複 2	大 城 虎 徹 本 幸 世	(2)	21- 4 21- 8 (0)	比 嘉 昂 太 辺土名 颯 来	複 2	奥 平 柊 照 屋 光 希	(0)	19-21 15-21 (2)	森東凜愛 高江洲遥大						
単 1	当 銘 由 羅	(2)	21-10 21- 9 (0)	佐久田 朝太郎	単 1	喜 納 工来結	(2)	21-18 21-8 (0)	宮城颯						
単 2	和 光 宇 詩	( )	21- 1 15- 4 ( ) 打切り	與古田 蒼 空	単 2	上江洲 安 希	(0)	14-21 15-21 (2)	高江洲遥大						
単 3	大 村 朝 陽	( )	( )	比 嘉 昂 太	単 3	照 屋 光 希	(2)	21-19 11-21 (1) 23-21	森東凜愛						

# バドミントン競技 団体戦男子令和3年10月23日（土）・24日（日）

## 第 2 回戦

試合番号7 第 2 回戦 コザ (3) - (0) 那覇市民体育館 向陽				試合番号8 第 2 回戦 那国際 (3) - (1) 那覇市民体育館 首里			
複1	多和田 光祐 島袋 民亜	(2) 21-6 21-15 (0)	大嶺 博史 仲間 和仁	複1	上地 翔人 上地 翔人	(2) 21-15 19-21 (1) 21-9	杜宮 国紘 城 紘漣
複2	小川 颯也 新垣 龍星	(2) 21-15 21-13 (0)	門脇 宇宙 安富祖 幸	複2	知念 嘉人 荒木 陸	(0) 16-21 13-21 (2)	与那嶺 航平 小橋川 共哉
単1	名嘉眞 隼人	(2) 21-6 21-6 (0)	金城 志澄	単1	知念 琉星	(2) 18-21 21-15 (1) 21-12	仲地 雄貴
単2	島袋 民亜	( ) 19-8 打切り ( )	平良 悠	単2	上地 翔人	(2) 22-20 23-21 (0)	赤嶺 希力翔
単3	多和田 光祐	( ) ( )	大嶺 博史	単3	上地 翔人	( ) ( )	宮城 漣

試合番号9 第 2 回戦 読谷 (3) - (2) 那覇市民体育館 開邦				試合番号10 第 2 回戦 沖水 (3) - (0) 那覇市民体育館 豊見城			
複1	仲間 玲翔 比嘉 航大	(2) 21-9 21-15 (0)	砂川 真温 宮城 湊	複1	德里隆玖 伊佐魁桃	(2) 21-10 21-8 (0)	座安 輝洋 伊佐 尚
複2	伊禮 寛之 宇良 俊飛	(2) 21-10 21-15 (0)	平良 琉人 有村 怜	複2	新垣良真 溝部海輝	(2) 21-10 21-16 (0)	池田 興哉 内嶺 輝星
単1	砂川 拓海	(0) 13-21 18-21 (2)	池宮城 諒	単1	大城駆流	(2) 21-11 23-21 (0)	饒波 正隆
単2	比嘉 航大	(0) 17-21 17-21 (2)	砂川 真温	単2	伊佐魁桃	( ) 21-18 0-0 ( ) 打切り	池田 興哉
単3	仲間 玲翔	(2) 21-7 21-3 (0)	宮城 湊	単3	新垣良真	( ) ( )	内嶺 輝星

試合番号11 第 2 回戦 糸満 (3) - (0) 那覇市民体育館 中農				試合番号12 第 2 回戦 南農 (3) - (1) 那覇市民体育館 宜野湾			
複1	座霸 晃成 上原 理温	(2) 21-7 21-3 (0)	喜屋武 想楽 湊 原道	複1	與那城和也 仲宗根昂輝	(2) 21-19 13-21 (1) 21-17	古波藏 翔騎士 加藤 拓海
複2	稲嶺 之叶 仲村 常太	(2) 21-3 21-0 (0)	山川 奨太 中村 匠海	複2	太田斐月 砂川泰志	(2) 22-24 21-9 (1) 21-17	仲宗根 優人 平 和永
単1	照屋 志斗	(2) 21-3 21-3 (0)	榮野比 琢翔	単1	萬木健太	(2) 21-12 21-16 (0)	山城 路留
単2	座霸 晃成	( ) 14-3 打切り ( )	湊 原道	単2	桑江優斗	(0) 13-21 10-21 (2)	仲宗根 優人
単3	稲嶺 之叶	( ) ( )	當山 太盛	単3	濱川太志	( ) ( )	古波藏 翔騎士

# バドミントン競技 団体戦男子令和3年10月23日（土）・24日（日）

## 第 2 回戦

試合番号13 第 2 回戦 沖 工 (3) — (0) 那覇市民体育館 陽 明				試合番号14 第 2 回戦 那覇西 (3) — (1) 那覇市民体育館 昭葉附			
複 1	上地響 伊波拓哉	21- 7 (2) 21- 6 (0)	棚原飛雅 佐久川大樹	複 1	古 堅 優 汰 佐和田 憲 亮	13-21 (0) 10-21 (2)	福 里 崇 新 里 健 太
複 2	山城秀太 濱元穩築	21- 7 (2) 21-13 (0)	下地和夢 會田祥	複 2	仲宗根 士 導 藤 田 優	21-16 (2) 21-17 (0)	境 新 垣 浩 毅 新 垣 良 平
単 1	知念亮汰	21- 9 (2) 21- 7 (0)	中 真 琉 雅	単 1	谷 崎 太 一	21-17 (2) 14-21 (1) 21-16	宮 里 俊 佑
単 2	濱元穩築	14- 8 ( ) 打切り ( )	會田祥	単 2	藤 田 優	21-18 (2) 21-11 (0)	新 里 健 太
単 3	上地響	( ) ( )	下地和夢	単 3	仲宗根 士 導	( ) ( )	福 里 崇

試合番号15 第 2 回戦 南風原 (3) — (1) 那覇市民体育館 小 禄				試合番号16 第 2 回戦 那 覇 (3) — (0) 那覇市民体育館 具志川			
複 1	前 里 彩 斗 阿次富 奨	14-21 (1) 22-20 (2) 14-21	玉 城 隼太朗 赤 嶺 拓 勇	複 1	島 袋 真 杜 福 原 健 叶	21- 5 (2) 21- 8 (0)	須賀 輝 渡真利大夢
複 2	仲 村 恒 祐 知 念 辰 郎	21- 4 (2) 21- 4 (0)	新 垣 碧 唯 玉 村 瞳 弥	複 2	薊 達 伸 佐和田 空	21-18 (2) 18-21 (1) 21-18	山 田 大 晟 仲 地 爽 有
単 1	玉 城 温 斗	21-10 (2) 21- 9 (0)	金 城 壺 星	単 1	座間味 秀 知	17-21 (2) 21-18 (1) 21-18	崎 浜 秀 斗
単 2	仲 村 恒 祐	21-13 ( ) 12- 5 ( ) 打切り	玉 城 隼太朗	単 2	佐和田 空	( ) ( )	仲 地 爽 有
単 3	知 念 辰 郎	21- 7 (2) 23-21 (0)	赤 嶺 拓 勇	単 3	薊 達 伸	( ) ( )	山 田 大 晟

試合番号17 第 2 回戦 知 念 (3) — (0) 那覇市民体育館 那 工				試合番号18 第 2 回戦 美 工 (3) — (0) 那覇市民体育館 興 南			
複 1	銘 莉 航 太 新 垣 琳 久	21-13 (2) 21-9 (0)	町 田 英 匠 宮 城 英 舞	複 1	仲 糸 大 周 松 数 晴 人	19-21 (2) 21-13 (1) 21-14	平良響希 仲村理希
複 2	松 岡 優 太 新 垣 颯 大	21-12 (2) 21-13 (0)	石 崎 功 琉 羽 地 海 音	複 2	眞榮田 奏 大 大 城 大 樹	21-5 (2) 21-2 (0)	真喜屋拓 仲村渠涼
単 1	大 田 賢 斗	14-21 ( ) 23-21 ( ) 10-9 打切り	小橋川 陽 生	単 1	屋 我 峻太郎	21-7 (2) 21-9 (0)	宮城和史
単 2	新 垣 琳 久	21-11 (2) 21-15 (0)	宮 城 英 舞	単 2	座 安 紀 成	( ) ( )	岩屋範久
単 3	銘 莉 航 太	( ) ( )	町 田 英 匠	単 3	知 念 俊 希	( ) ( )	仲村理希

# バドミントン競技 団体戦男子令和3年10月23日（土）・24日（日）

## 第 3 回戦

試合番号19 第 3 回戦 普天間 (3) — (0)				那覇市民体育館 前 原				試合番号20 第 3 回戦 八重山 (3) — (1)				那覇市民体育館 球 陽			
複 1	金 城 祐 哉 松 本 羅 以	( 2 )	21- 5 21- 9 ( 0 )	伊是名 夢 魁 宇江城 大 輝	複 1	大 村 朝 陽 和 光 宇 詩	( 2 )	21-10 21- 6 ( 0 )	奥 平 柊 照 屋 光 希						
複 2	崎 濱 秀 起 棚 原 一 煌	( 2 )	21- 8 21-16 ( 0 )	佐久間 大 輔 比 嘉 大 喜	複 2	大 城 虎 徹 松 本 幸 世	( 0 )	18-21 18-21 ( 2 )	友 寄 隆 一 上江洲 安 希						
単 1	崎 濱 秀 仁	( 2 )	21- 0 21- 0 ( 0 )	宮 里 成	単 1	当 銘 由 羅	( 2 )	24-26 21-16 ( 1 ) 21-16	喜 納 工来結						
単 2	小 渡 たから	( )	15-10 打切り ( )	佐久間 大 輔	単 2	大 村 朝 陽	( 2 )	21- 8 21-14 ( 0 )	上江洲 安 希						
単 3	安慶名 和 樹	( )	( )	宇江城 大 輝	単 3	和 光 宇 詩	( )	21- 7 4- 2 ( ) 打切り	島 袋 凌 芽						

試合番号21 第 3 回戦 那国際 (3) — (1)				那覇市民体育館 コ ザ				試合番号22 第 3 回戦 沖 水 (3) — (1)				那覇市民体育館 読 谷			
複 1	上 地 翔 人 上 地 翔 汰	( 2 )	21-15 21-19 ( 0 )	多和田 光 祐 島 袋 民 亜	複 1	德里隆玖 伊佐魁桃	( 2 )	21-7 21-9 ( 0 )	伊 禮 寛 之 宇 良 俊 飛						
複 2	知 念 嘉 人 荒 木 陸	( 0 )	24-26 16-21 ( 2 )	小 川 颯 也 新 垣 龍 星	複 2	新垣賢十 新 垣 凜	( 1 )	21-13 15-21 ( 2 ) 16-21	仲 間 玲 翔 比 嘉 航 大						
単 1	知 念 琉 星	( 2 )	21-14 21-19 ( 0 )	名嘉真 隼 人	単 1	新垣良真	( 2 )	21-5 21-11 ( 0 )	砂 川 拓 海						
単 2	上 地 翔 汰	( 2 )	21-16 21-5 ( 0 )	島 袋 民 亜	単 2	溝部海輝	( 2 )	21-15 21-6 ( 0 )	比 嘉 航 大						
単 3	上 地 翔 人	( )	( )	多和田 光 祐	単 3	德里隆玖	( )	21-18 12-14 ( ) 打切り	仲 間 玲 翔						

試合番号23 第 3 回戦 糸 満 (3) — (0)				那覇市民体育館 南 農				試合番号24 第 3 回戦 沖 工 (3) — (0)				那覇市民体育館 那覇西			
複 1	座 霸 晃 成 上 原 理 温	( 2 )	21-10 21- 9 ( 0 )	與那城和也 仲宗根昂輝	複 1	上地響 伊波拓哉	( 2 )	21-12 21-12 ( 0 )	古 堅 優 汰 佐 和田 憲 亮						
複 2	永 山 貴 一 山 城 裕 次郎	( 2 )	21-12 21- 6 ( 0 )	太田斐月 砂川泰志	複 2	山城秀太 濱元稔築	( 2 )	21-12 19-21 ( 1 ) 21-15	仲宗根 士 導 藤 田 優						
単 1	稲 嶺 之 叶	( )	21-12 11- 0 ( ) 打切り	萬木健太	単 1	知念亮汰	( 2 )	21-13 21- 7 ( 0 )	嘉 数 光 騎						
単 2	上 原 理 温	( 2 )	21- 2 21- 2 ( 0 )	濱川太志	単 2	濱元稔築	( )	( )	仲宗根 士 導						
単 3	座 霸 晃 成	( )	( )	桑江優斗	単 3	上地響	( )	( )	藤 田 優						

# バドミントン競技 団体戦男子令和3年10月23日（土）・24日（日）

## 第 3 回戦

試合番号25 第 3 回戦 南風原 (3) — (2) 那 覇				試合番号26 第 3 回戦 美 工 (3) — (0) 知 念			
複 1	仲 村 恒 祐 知 念 辰 郎	( 2 ) 21-10 21- 7 ( 0 )	薊 達 仲 座間味 秀 知	複 1	眞榮田 奏 大 屋 我 峻太郎	( 2 ) 21-12 21-13 ( 0 )	銘 莉 航 太 新 垣 琳 久
複 2	前 里 彩 斗 玉 城 温 斗	( 1 ) 21-13 19-21 ( 2 ) 18-21	島 袋 真 杜 福 原 健 叶	複 2	知 念 俊 希 座 安 紀 成	( 2 ) 21-7 21-7 ( 0 )	松 岡 優 太 新 垣 颯 大
単 1	阿次富 奨	( 1 ) 21-17 19-21 ( 2 ) 18-21	佐和田 空	単 1	大 城 大 樹	( 2 ) 21-13 21-10 ( 0 )	大 田 賢 斗
単 2	仲 村 恒 祐	( 2 ) 21- 5 21- 7 ( 0 )	座間味 秀 知	単 2	座 安 紀 成	( ) 21-6 3-5 ( ) 打切り	新 垣 琳 久
単 3	知 念 辰 郎	( 2 ) 21-11 21-19 ( 0 )	薊 達 仲	単 3	知 念 俊 希	( ) ( )	銘 莉 航 太

## 準々決勝戦

試合番号27 準々決勝戦 普天間 (3) — (0) 八重山				試合番号28 準々決勝戦 沖 水 (3) — (2) 那国際			
複 1	崎 濱 秀 仁 棚 原 一 煌	( 2 ) 21-12 21- 8 ( 0 )	大 城 虎 徹 松 本 幸 世	複 1	德里隆玖 伊佐魁桃	( 0 ) 15-21 23-25 ( 2 )	上 地 翔 人 上 地 翔 汰
複 2	金 城 祐 哉 小 渡 たから	( 2 ) 21-13 23-21 ( 0 )	大 村 朝 陽 和 光 宇 詩	複 2	新垣良真 溝部海輝	( 2 ) 21-19 21-15 ( 0 )	知 念 嘉 人 荒 木 陸
単 1	松 本 羅 以	( 2 ) 21-13 23-21 ( 0 )	当 銘 由 羅	単 1	大城駆流	( 1 ) 21-23 21-10 ( 2 ) 17-21	知 念 琉 星
単 2	金 城 祐 哉	( ) ( )	大 村 朝 陽	単 2	伊佐魁桃	( 2 ) 28-26 21-14 ( 0 )	上 地 翔 汰
単 3	小 渡 たから	( ) ( )	和 光 宇 詩	単 3	新垣良真	( 2 ) 13-21 21-8 ( 1 ) 21-18	上 地 翔 人

試合番号29 準々決勝戦 沖 工 (3) — (1) 糸 満				試合番号30 準々決勝戦 南風原 (3) — (2) 美 工			
複 1	上地響 伊波拓哉	( 0 ) 16-21 15-21 ( 2 )	座 覇 晃 成 上 原 理 温	複 1	前 里 彩 斗 阿次富 奨	( 0 ) 7-21 10-21 ( 2 )	眞榮田 奏 大 大 城 大 樹
複 2	山城秀太 濱元稔築	( 2 ) 21-11 21-12 ( 0 )	稲 嶺 之 叶 仲 村 常 太	複 2	仲 村 恒 祐 知 念 辰 郎	( 2 ) 13-21 21-15 ( 1 ) 22-20	知 念 俊 希 座 安 紀 成
単 1	知念亮汰	( 2 ) 21-13 18-21 ( 1 ) 21-18	照 屋 志 斗	単 1	玉 城 温 斗	( 0 ) 9-21 19-21 ( 2 )	屋 我 峻太郎
単 2	濱元稔築	( 2 ) 21-18 23-21 ( 0 )	座 覇 晃 成	単 2	仲 村 恒 祐	( 2 ) 21-18 21-19 ( 0 )	座 安 紀 成
単 3	上地響	( ) ( )	上 原 理 温	単 3	知 念 辰 郎	( 2 ) 24-22 23-21 ( 0 )	知 念 俊 希

# バドミントン競技 団体戦男子令和3年10月23日（土）・24日（日）

## 準決勝戦

試合番号31 準決勝戦 普天間 (3) — (2) 那覇市民体育館 沖水				試合番号32 準決勝戦 南風原 (3) — (2) 那覇市民体育館 沖工			
複1	崎濱秀仁 棚原一煌	(1) 19-21 21-19 (2) 16-21	德里隆玖 伊佐魁桃	複1	前里彩斗 阿次富 奨	(0) 18-21 9-21 (2)	上地響 伊波拓哉
複2	金城祐哉 小渡たから	(2) 21- 9 21-15 (0)	新垣良真 溝部海輝	複2	仲村恒祐 知念辰郎	(2) 21-19 21-17 (0)	山城秀太 濱元穩築
単1	松本羅以	(1) 15-21 21-18 (2) 17-21	大城駆流	単1	玉城温斗	(0) 17-21 18-21 (2)	知念亮汰
単2	小渡たから	(2) 21- 6 19-21 (1) 21-16	伊佐魁桃	単2	仲村恒祐	(2) 21-19 21-19 (0)	濱元穩築
単3	金城祐哉	(2) 21-13 21-19 (0)	新垣良真	単3	知念辰郎	(2) 21-18 21-10 (0)	上地響

## 決勝戦

試合番号33 決勝戦 普天間 (3) — (0) 那覇市民体育館 南風原							
複1	金城祐哉 小渡たから	(2) 21- 9 21-11 (0)	仲村恒祐 知念辰郎				
複2	崎濱秀仁 棚原一煌	(2) 21- 9 21- 7 (0)	前里彩斗 阿次富 奨				
単1	松本羅以	(2) 21-16 21-14 (0)	玉城温斗				
単2	金城祐哉	( ) ( )	仲村恒祐				
単3	小渡たから	( ) ( )	知念辰郎				

# バドミントン競技 団体戦男子令和3年10月23日（土）・24日（日）

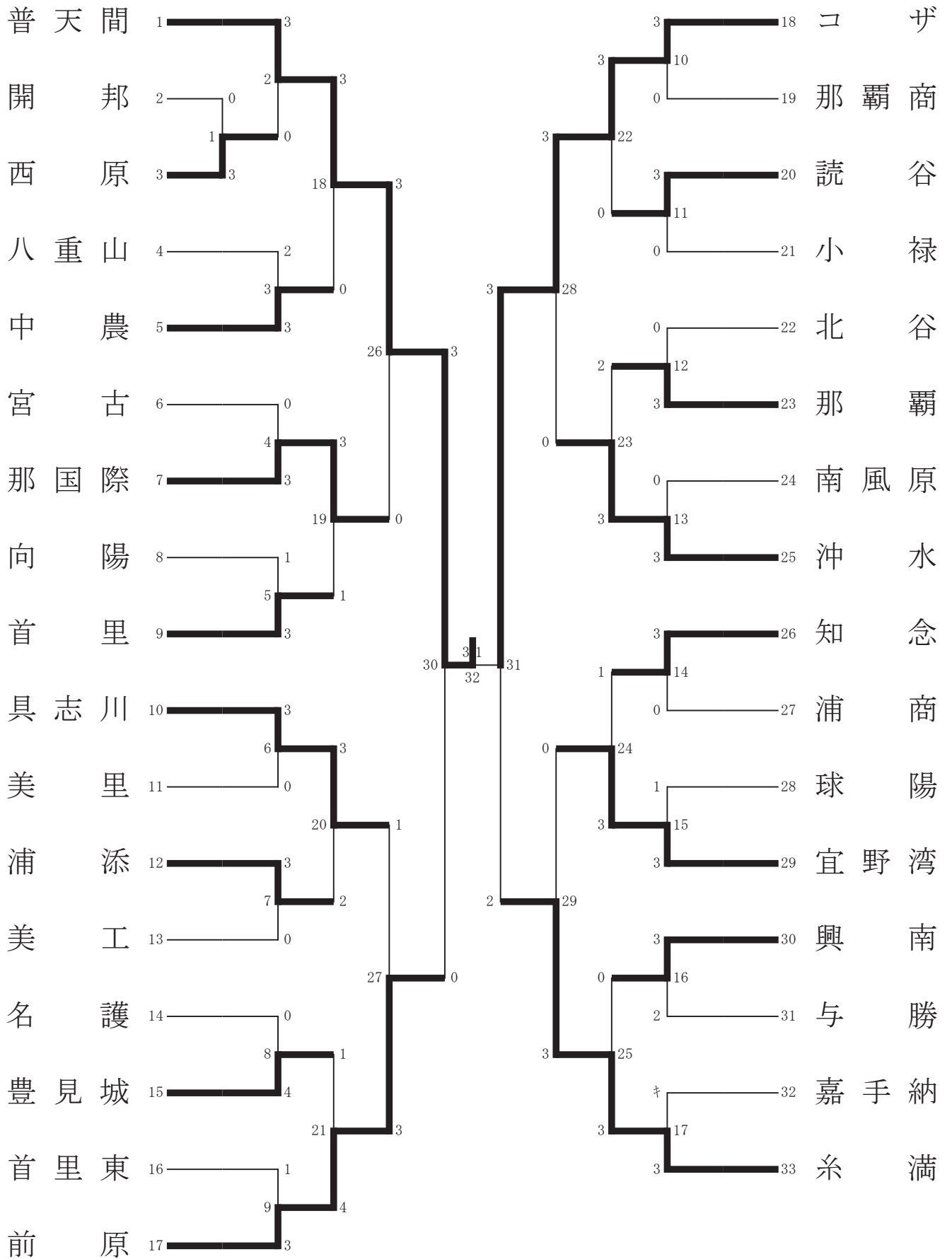
## 三位決定戦

試合番号34 三位決定戦				試合番号(35) 二位決定戦			
那覇市民体育館		那覇市民体育館		那覇市民体育館		那覇市民体育館	
沖 水		( 3 ) — ( 0 )		南風原		( 3 ) — ( 2 )	
		沖 工				沖 水	
複 1	德里隆玖 伊佐魁桃	21-17 ( 2 ) 21-17 ( 0 )	上地響 伊波拓哉	複 1	玉 城 温 斗 阿次富 奨	10-21 ( 0 ) 12-21 ( 2 )	德里隆玖 伊佐魁桃
複 2	新垣良真 溝部海輝	21-19 ( 2 ) 21-19 ( 0 )	山城秀太 濱元穂築	複 2	仲 村 恒 祐 知 念 辰 郎	21-16 ( 2 ) 21-15 ( 0 )	新垣良真 溝部海輝
単 1	大城駆流	21-13 ( 2 ) 21-14 ( 0 )	知念亮汰	単 1	前 里 彩 斗	19-21 ( 0 ) 12-21 ( 2 )	新 垣 凜
単 2	伊佐魁桃	( ) ( )	濱元穂築	単 2	仲 村 恒 祐	21-13 ( 2 ) 14-21 ( 1 ) 21-14	德里隆玖
単 3	德里隆玖	( ) ( )	上地響	単 3	知 念 辰 郎	21-13 ( 2 ) 21-12 ( 0 )	伊佐魁桃



# 令和3年度 沖縄県高等学校新人体育大会

バドミントン競技 団体戦女子令和3年10月23日（土）・24日（日）



# バドミントン競技 団体戦女子令和3年10月23日（土）・24日（日）

## 第 1 回戦

試合番号1 第 1 回戦		那覇市民体育館	
西原 (3) — (0)		開邦	
複1	上江洲 珠 梨 冬 澤 穂 香	(2) 21-18 21-10 (0)	仲宗根 早 希 荷川取 美 佑
複2	前 田 涼 華 高 良 優 里	(2) 21-12 21-9 (0)	浦 崎 友里杏 伊 覇 綾 音
単1	大 城 夕 奈	(2) 21-13 21-8 (0)	仲 村 芭 奈
単2	砂 川 真奈佳	( ) 21-18 1-3 ( ) 打切り	荷川取 美 佑
単3	上江洲 珠 梨	( ) ( )	仲宗根 早 希

## 第 2 回戦

試合番号2 第 2 回戦		那覇市民体育館		試合番号3 第 2 回戦		那覇市民体育館	
普天間 (3) — (0)		西原		中農 (3) — (2)		八重山	
複1	新垣 愛 宇 良 唯 花	(2) 21-9 21-7 (0)	上江洲 珠 梨 冬 澤 穂 香	複1	友 利 美 優 金 城 向日葵	(2) 18-21 21-19 (1) 21-18	波照間 美 輝 宮 城 知 里
複2	當 山 青 空 比 嘉 杏 莉	(2) 21-11 21-8 (0)	砂 川 真奈佳 新 垣 由里彩	複2	幸 良 瑠 那 奥 濱 莉 菜	(2) 24-22 21-16 (0)	神 山 夢 石 垣 妃 菜
単1	東 濱 心 和	( ) 19-21 8-10 ( ) 打切り	大 城 夕 奈	単1	西 銘 千 晴	(0) 19-21 14-21 (2)	玉 城 果 步
単2	宇 良 唯 花	(2) 21-5 21-6 (0)	前 田 涼 華	単2	友 利 美 優	(2) 21-12 24-22 (0)	波照間 美 輝
単3	新垣 愛	( ) ( )	上江洲 珠 梨	単3	金 城 向日葵	(0) 15-21 7-21 (2)	宮 城 知 里

試合番号4 第 2 回戦		那覇市民体育館		試合番号5 第 2 回戦		那覇市民体育館	
那国際 (3) — (0)		宮古		首里 (3) — (1)		向陽	
複1	豊 岡 亜衣瑠 名 嘉 亜咲妃	(2) 21-9 21-9 (0)	佐 藤 唯 杏 砂 川 朝 陽	複1	立 津 乃 彩 眞栄里 愛 佳	(2) 21-10 21-17 (0)	山 根 葵 大 城 花 菜
複2	津 波 結 吏 下 地 美 澄	(2) 21-9 21-13 (0)	砂 川 月 西 里 野乃花	複2	久 志 明日香 下 地 の あ	(0) 11-21 7-21 (2)	金 城 舞 桜 伊 波 愛 莉
単1	伊 禮 碧	( ) 20-22 13-10 ( ) 打切り	平 良 瑚々海	単1	仲村渠 ひな乃	(2) 21-14 21-8 (0)	岩 谷 千緒里
単2	豊 岡 亜衣瑠	(2) 21-11 21-2 (0)	平 良 琉 奈	単2	比 嘉 可南江	(2) 21-10 21-10 (0)	山 根 葵
単3	名 嘉 亜咲妃	( ) ( )	新 城 侑 実	単3	眞栄里 愛 佳	( ) 21-21 打切り ( )	金 城 舞 桜

# バドミントン競技 団体戦女子令和3年10月23日（土）・24日（日）

## 第 2 回戦

試合番号6 第 2 回戦		那覇市民体育館		試合番号7 第 2 回戦		那覇市民体育館	
具志川		( 3 ) — ( 0 )		浦 添		( 3 ) — ( 0 )	
		美 里				美 工	
複 1	仲 地 瑚都音 伊 禮 愛 海	21- 4 ( 2 ) 21- 3 ( 0 )	知 念 藍 香 比屋根 一 葉	複 1	与那覇 結 菜 伊 佐 結 愛	21- 3 ( 2 ) 21- 8 ( 0 )	玉 城 愛 瑠 栄野川 美 樹
複 2	山 田 さくら 町田 幸	21-11 ( 2 ) 21-18 ( 0 )	中 村 亜 美奈 又 吉 美 奈	複 2	上江洲 花 音 狩 俣 菜々未	21-17 ( 2 ) 21-14 ( 0 )	渡久地 彩 端 山 舞 桜
単 1	宮 城 文 音	21- 6 ( 2 ) 23-21 ( 0 )	伊 波 美 希	単 1	久 場 美 音	21-12 ( 2 ) 21-17 ( 0 )	大 内 梨 生
単 2	仲 地 瑚都音	21-45 ( ) 8- 3 ( ) 打切り	又 吉 美 奈	単 2	伊 佐 結 愛	21-16 ( ) 打切り ( )	端 山 舞 桜
単 3	伊 禮 愛 海	( ) ( )	崎山 美海	単 3	上江洲 花 音	( ) ( )	渡久地 彩

試合番号8 第 2 回戦		那覇市民体育館		試合番号9 第 2 回戦		那覇市民体育館	
豊見城		( 4 ) — ( 0 )		前 原		( 3 ) — ( 1 )	
		名 護				首里東	
複 1	宮平蘭暖 具志堅侖奈	21-5 ( 2 ) 21-9 ( 0 )	比 嘉 陽 華 山 端 優 奈	複 1	田 川 星 菜 外 間 しおん	21-9 ( 2 ) 21-5 ( 0 )	島 袋 真 奈 大 浜 一 花
複 2	宮城心咲 伊敷美乃	21-7 ( 2 ) 21-2 ( 0 )	信 谷 虹 知 念 志 歩	複 2	前 堂 花 奈 新 崎 妃世菜	21-18 ( 2 ) 21-13 ( 0 )	黒 島 杏 珠 安 里 心 花
単 1	神谷穂乃香	21-7 ( 2 ) 21-8 ( 0 )	神 元 菜 桜	単 1	糸 数 萌 花	18-21 ( 0 ) 20-22 ( 2 )	天 久 優 美
単 2	伊敷美乃	21-0 ( 2 ) 21-2 ( 0 )	安 里 満 帆	単 2	外 間 しおん	21-9 ( 2 ) 21-7 ( 0 )	島 袋 真 奈
単 3	宮平蘭暖	( ) ( )	崎 濱 ころこ	単 3	田 川 星 菜	( ) ( )	黒 島 杏 珠

試合番号10 第 2 回戦		那覇市民体育館		試合番号11 第 2 回戦		那覇市民体育館	
コザ		( 3 ) — ( 0 )		読 谷		( 3 ) — ( 0 )	
		那覇商				小 禄	
複 1	宮 平 結 衣 運 天 詠 美	21- 6 ( 2 ) 21- 4 ( 0 )	仲 村 美 智 仲村渠 ゆり	複 1	仲榮真 乙 華 真玉橋 樹 蘭	21-15 ( 2 ) 21- 7 ( 0 )	石 川 乃 愛 金 谷 みずほ
複 2	西 浜 マリン 小 渡 未沙季	21-14 ( 2 ) 21- 5 ( 0 )	大 田 奈 央 新 盛 仁 香	複 2	田 川 星 華 与那覇?? 楓月	21- 9 ( 2 ) 21- 9 ( 0 )	大 城 向 日葵 砂 川 桜 華
単 1	波照間 笑 舞	21- 8 ( 2 ) 21- 2 ( 0 )	下 地 真 純	単 1	玉 城 妃 菜	12-21 ( ) 21-13 ( ) 7- 9 打切り	宇 良 愛 菜
単 2	運 天 詠 美	( ) ( )	仲 村 美 智	単 2	田 川 星 華	21-12 ( 2 ) 21- 8 ( 0 )	金 谷 みずほ
単 3	宮 平 結 衣	( ) ( )	仲村渠 ゆり	単 3	与那覇?? 楓月	( ) ( )	日 高 ゆりな

# バドミントン競技 団体戦女子令和3年10月23日（土）・24日（日）

## 第 2 回戦

試合番号12 第 2 回戦		那覇市民体育館		試合番号13 第 2 回戦		那覇市民体育館			
那 覇		( 3 ) — ( 0 )		沖 水		( 3 ) — ( 0 )			
		北 谷				南風原			
複 1	津波古 小 絵 名 幸 唯 寧	( 2 )	21-8 21-6 ( 0 )	國 吉 真里菜 惣 慶 留 衣	複 1	前畑伊吹 國吉優梨	( 2 )	21-8 21-7 ( 0 )	平 良 紗 菜 大 嶺 凜 花
複 2	福 原 美 月 渡嘉敷 涼	( 2 )	21-14 21-12 ( 0 )	伊 波 和 宮 城 夏 希	複 2	佐久本弥音 屋富祖夢奈	( 2 )	21-19 21-10 ( 0 )	城 間 ずずな 平 良 羽 菜
単 1	新 崎 由 芽	( 2 )	21-13 21-13 ( 0 )	永 山 愛 梨	単 1	大城姫奈	( 2 )	21-16 21-13 ( 0 )	新 垣 きらら
単 2	名 幸 唯 寧	( )	15-21 16-9 ( ) 打切り	宮 城 夏 希	単 2	國吉優梨	( )	21-8 打切り ( )	城 間 ずずな
単 3	津波古 小 絵	( )	( )	伊 波 和	単 3	前畑伊吹	( )	( )	平 良 羽 菜

試合番号14 第 2 回戦		那覇市民体育館		試合番号15 第 2 回戦		那覇市民体育館			
知 念		( 3 ) — ( 0 )		宜野湾		( 3 ) — ( 1 )			
		浦 商				球 陽			
複 1	城 間 光 知 念 真 由	( 2 )	21- 4 21- 4 ( 0 )	田 名 真 帆 亀 川 ひより	複 1	長 浜 花 音 島 袋 な の	( 2 )	19-21 21-16 ( 1 ) 21-16	松 村 咲 妃 中 尾 華 菜
複 2	知 念 和 金城 心 羽	( 2 )	21-13 21- 8 ( 0 )	知 念 紗 矢 糸 数 華 凜	複 2	末吉 遥 華 仲宗根 好 華	( 2 )	21-7 21-9 ( 0 )	又 吉 綾 喜 納 満 月
単 1	新 垣 舞	( 2 )	21- 2 21- 8 ( 0 )	儀 間 陽 多	単 1	木 原 妃 南	( 0 )	3-21 2-21 ( 2 )	島 袋 ひらり
単 2	知 念 真 由	( )	( )	糸 数 華 凜	単 2	仲宗根 好 華	( 2 )	12-21 21-12 ( 1 ) 21-17	米 須 清 華
単 3	城 間 光	( )	( )	知 念 紗 矢	単 3	長 浜 花 音	( )	21-14 8-4 ( ) 打切り	仲 原 万 葉

試合番号16 第 2 回戦		那覇市民体育館		試合番号17 第 2 回戦		那覇市民体育館		
興 南		( 3 ) — ( 2 )		糸 満		( 3 ) — ( 1 )		
		与 勝				嘉手納		
複 1	玉城日菜 仲田愛弥	( 2 )	21-13 21-17 ( 0 )	中 里 ひなの 富山萌音	複 1		( ) ( )	
複 2	普天間葉音 島袋日菜子	( 2 )	21-15 21-18 ( 0 )	崎 山 一 花 池 保 菜 生	複 2		( ) ( )	
単 1	喜納由芽乃	( 0 )	17-21 19-21 ( 2 )	佐次田 万 帆	単 1		( ) ( )	
単 2	仲田愛弥	( 0 )	14-21 19-21 ( 2 )	富山萌音	単 2		( ) ( )	
単 3	玉城日菜	( 2 )	21-15 24-22 ( 0 )	中 里 ひなの	単 3		( ) ( )	

# バドミントン競技 団体戦女子令和3年10月23日（土）・24日（日）

## 第 3 回戦

試合番号18 第 3 回戦 那覇市民体育館 普天間 (3) — (0) 中 農				試合番号19 第 3 回戦 那国際 (3) — (1) 那 覇 市 民 体 育 館 首 里			
複 1	新垣 愛 宇 良 唯 花	21- 6 ( 2) 21- 7 (0)	友 利 美 優 金 城 向 日 葵	複 1	豊 岡 亜衣瑠 名 嘉 亜咲妃	21- 8 ( 2) 21-13 (0)	立 津 乃 彩 真 栄 里 愛 佳
複 2	當 山 青 空 藏 當 美 桜 香	21-15 ( 2) 21- 6 (0)	幸 良 瑠 那 奥 濱 莉 菜	複 2	下 地 美 澄 大 城 優 衣	21-19 ( 2) 21-19 (0)	久 志 明 日 香 下 地 の あ
単 1	多和田 后	21- 9 ( 2) 21- 5 (0)	西 銘 千 晴	単 1	伊 禮 碧	11-21 ( 0) 11-21 (2)	比 嘉 可 南 江
単 2	新垣 愛	21- 7 ( ) 14- 2 ( ) 打切り	友 利 美 優	単 2	豊 岡 亜衣瑠	21-10 ( 2) 21-12 (0)	仲 村 渠 ひ な 乃
単 3	宇 良 唯 花	( ) ( )	金 城 向 日 葵	単 3	名 嘉 亜咲妃	21-19 ( ) 打切り ( )	真 栄 里 愛 佳

試合番号20 第 3 回戦 那覇市民体育館 具志川 (3) — (2) 浦 添				試合番号21 第 3 回戦 那覇市民体育館 前 原 (4) — (1) 豊 見 城			
複 1	仲 地 瑚 都 音 伊 禮 愛 海	21-11 ( 2) 21- 8 (0)	久 場 美 音 山 城 莉 咲	複 1	田 川 星 菜 外 間 し お ん	21-14 ( 2) 21-9 (0)	宮 平 蘭 暖 具 志 堅 伶 奈
複 2	佐久川 若 菜 山 田 さ く ら	16-21 ( 0) 18-21 (2)	与 那 覇 結 菜 伊 佐 結 愛	複 2	前 堂 花 奈 新 崎 妃 世 菜	19-21 ( 2) 21-15 (1) 21-11	宮 城 心 咲 伊 敷 美 乃
単 1	宮 城 文 音	21-23 ( 0) 21-23 (2)	上 江 洲 花 音	単 1	糸 数 萌 花	27-29 ( 0) 19-21 (2)	神 谷 穂 乃 香
単 2	仲 地 瑚 都 音	21- 9 ( 2) 21-12 (0)	伊 佐 結 愛	単 2	田 川 星 菜	21-15 ( 2) 21-18 (0)	伊 敷 美 乃
単 3	伊 禮 愛 海	23-21 ( 2) 21-14 (0)	与 那 覇 結 菜	単 3	外 間 し お ん	21-8 ( 2) 21-7 (0)	宮 平 蘭 暖

試合番号22 第 3 回戦 那覇市民体育館 コザ (3) — (0) 読 谷				試合番号23 第 3 回戦 那覇市民体育館 沖 水 (3) — (2) 那 覇			
複 1	宮 平 結 衣 西 浜 マ リ ン	21- 8 ( 2) 21-10 (0)	田 川 星 華 与 那 覇 ?? 楓 月	複 1	前 畑 伊 吹 國 吉 優 梨	21-11 ( 2) 21-17 (0)	福 原 美 月 渡 嘉 敷 涼
複 2	運 天 詠 美 小 渡 未 沙 季	21- 9 ( 2) 21- 3 (0)	仲 榮 真 乙 華 真 玉 橋 樹 蘭	複 2	佐 久 本 弥 音 屋 富 祖 夢 奈	15-21 ( 0) 10-21 (2)	津 波 古 小 絵 名 幸 唯 寧
単 1	徳門来瞳	21- 7 ( 2) 21- 2 (0)	比 嘉 心 菜	単 1	大 城 姫 奈	19-21 ( 0) 12-21 (2)	新 崎 由 芽
単 2	運 天 詠 美	13-12 ( ) 打切り ( )	田 川 星 華	単 2	國 吉 優 梨	21-17 ( 2) 21-12 (0)	名 幸 唯 寧
単 3	宮 平 結 衣	( ) ( )	与 那 覇 ?? 楓 月	単 3	前 畑 伊 吹	21-9 ( 2) 21-16 (0)	津 波 古 小 絵

# バドミントン競技 団体戦女子令和3年10月23日（土）・24日（日）

## 第 3 回戦

試合番号24 第 3 回戦 宜野湾 (3) — (1)		那覇市民体育館 知 念		試合番号25 第 3 回戦 糸 満 (3) — (0)		那覇市民体育館 興 南	
複 1	長 浜 花 音 島 袋 な の	(2) 21-14 11-21 (1) 21-7	城 間 光 知 念 真 由	複 1	知 念 春 奈 金 元 柚 樹	(2) 21-6 21-9 (0)	玉城日菜 仲田愛弥
複 2	末吉 遥 仲宗根 好 華	(2) 21-17 21-11 (0)	知 念 和 金 城 心 羽	複 2	奥 原 利 佳 金 城 向 日 葵	(2) 21-6 21-10 (0)	普天間葉音 島袋日菜子
単 1	木 原 妃 南	(0) 7-21 10-21 (2)	新 垣 舞	単 1	仲 本 悠 華	(2) 21-9 21-1 (0)	喜納由芽乃
単 2	仲宗根 好 華	(2) 21-19 21-18 (0)	知 念 真 由	単 2	眞栄里 日 菜	( ) ( )	仲田愛弥
単 3	長 浜 花 音	( ) 18-16 打切り ( )	城 間 光	単 3	金 元 柚 樹	( ) ( )	玉城日菜

## 準々決勝戦

試合番号26 準々決勝戦 普天間 (3) — (0)		那覇市民体育館 那 国 際		試合番号27 準々決勝戦 前 原 (3) — (1)		那覇市民体育館 具 志 川	
複 1	新垣 愛 宇 良 唯 花	(2) 21- 8 21- 6 (0)	豊 岡 亜衣瑠 名 嘉 亜咲妃	複 1	田 川 星 菜 外 間 しおん	(2) 21-8 21-10 (0)	仲 地 瑚都音 宮 城 文 音
複 2	當 山 青 空 藏 當 美桜香	(2) 21- 9 21- 9 (0)	下 地 美 澄 大 城 優 衣	複 2	前 堂 花 奈 新 崎 妃 世 菜	(2) 21-17 21-11 (0)	佐久川 若 菜 山 田 さくら
単 1	多和田 后	(2) 21-14 21-10 (0)	伊 禮 碧	単 1	糸 数 萌 花	(0) 16-21 10-21 (2)	伊 禮 愛 海
単 2	宇 良 唯 花	( ) 21- 6 7- 4 ( ) 打切り	豊 岡 亜衣瑠	単 2	外 間 しおん	(2) 21-18 0-キ (キ) 棄権	仲 地 瑚都音
単 3	新垣 愛	( ) ( )	名 嘉 亜咲妃	単 3	田 川 星 菜	( ) 11-21 6-5 ( ) 打切り	宮 城 文 音

試合番号28 準々決勝戦 コ ザ (3) — (0)		那覇市民体育館 沖 水		試合番号29 準々決勝戦 糸 満 (3) — (0)		那覇市民体育館 宜 野 湾	
複 1	宮 平 結 衣 運 天 詠 美	(2) 21-11 21-18 (0)	前畑伊吹 國吉優梨	複 1	奥 原 利 佳 金 元 向 日 葵	(2) 21-10 21-9 (0)	長 浜 花 音 島 袋 な の
複 2	西 浜 マリン 小 渡 未沙季	(2) 21- 6 21- 5 (0)	大城姫奈 屋富祖夢奈	複 2	知 念 春 奈 金 元 柚 樹	(2) 21-16 21-14 (0)	末吉 遥 仲宗根 好 華
単 1	波照間 笑 舞	(2) 21- 4 21-11 (0)	佐久本弥音	単 1	眞栄里 日 菜	(2) 21-3 21-4 (0)	木 原 妃 南
単 2	宮 平 結 衣	( ) ( )	國吉優梨	単 2	金 元 柚 樹	( ) ( )	仲宗根 好 華
単 3	運 天 詠 美	( ) ( )	前畑伊吹	単 3	奥 原 利 佳	( ) ( )	長 浜 花 音

# バドミントン競技 団体戦女子令和3年10月23日（土）・24日（日）

## 準決勝戦

試合番号30 準決勝戦 普天間 (3) - (0) 那覇市民体育館 前原				試合番号31 準決勝戦 コザ (3) - (2) 那覇市民体育館 糸満			
複1	新垣 愛 宇良 唯花	(2) 21-16 21-12 (0)	田川 星菜 外間 しおん	複1	宮平 結衣 運天 詠美	(2) 21-13 21-12 (0)	知念 春奈 金元 柚樹
複2	當山 青空 藏當 美桜香	(2) 21-14 21-17 (0)	前堂 花奈 新崎 妃世菜	複2	西浜 マリン 小渡 未沙季	(0) 16-21 14-21 (2)	奥原 利佳 金城 向日葵
単1	多和田 后	(2) 21-13 21-12 (0)	糸数 萌花	単1	波照間 笑舞	(0) 11-21 18-21 (2)	眞栄里 日菜
単2	新垣 愛	( ) ( )	中村 芽夢	単2	運天 詠美	(2) 16-21 21-14 (1) 21-12	金元 柚樹
単3	宇良 唯花	( ) ( )	田川 星菜	単3	宮平 結衣	(2) 21-17 21-17 (0)	奥原 利佳

## 決勝戦

試合番号32 決勝戦 普天間 (3) - (1) 那覇市民体育館 コザ							
複1	新垣 愛 宇良 唯花	(2) 21-19 18-21 (1) 21-19	宮平 結衣 運天 詠美				
複2	當山 青空 藏當 美桜香	(0) 13-21 13-21 (2)	西浜 マリン 小渡 未沙季				
単1	多和田 后	(2) 17-21 21-18 (1) 21-13	波照間 笑舞				
単2	新垣 愛	(2) 21-9 21-8 (0)	宮平 結衣				
単3	宇良 唯花	( ) 17-21 19-18 ( ) 打切り	運天 詠美				

バドミントン競技 団体戦女子令和3年10月23日（土）・24日（日）

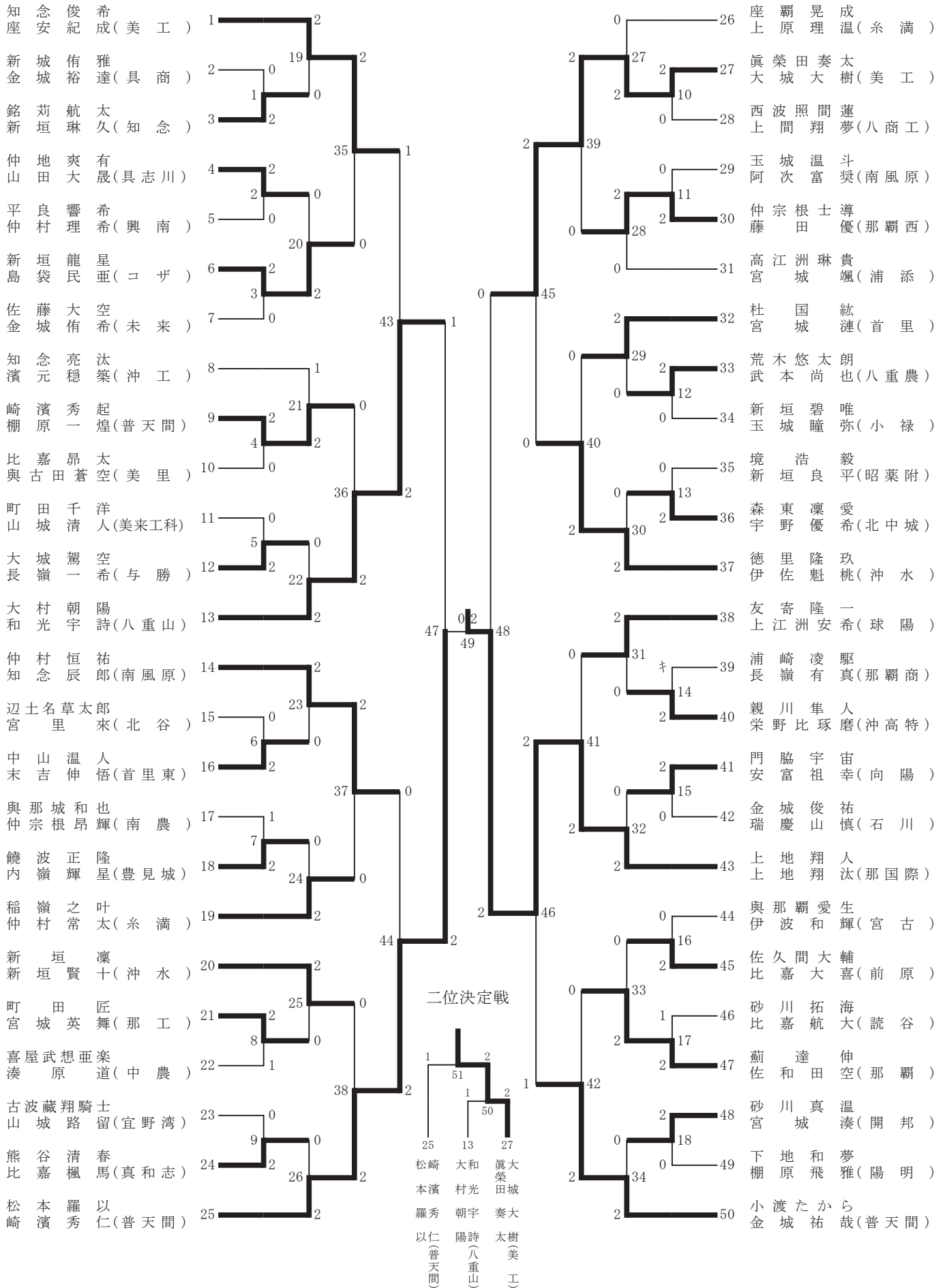
三位決定戦

試合番号33 三位決定戦				試合番号(34) 二位決定戦			
糸 満		( 3 ) — ( 0 )	那覇市民体育館 前 原	コ ザ		( ) — ( )	那覇市民体育館 糸 満
複 1	奥 原 利 佳 金 城 向日葵	( 2 ) <sup>21-14</sup> 21-19 ( 0 )	田 川 星 菜 外 間 しおん	複 1		( ) ( )	
複 2	知 念 春 奈 金 元 柚 樹	( 2 ) <sup>21-11</sup> 21-13 ( 0 )	前 堂 花 奈 新 崎 妃世菜	複 2		( ) ( )	
単 1	眞栄里 日 菜	( 2 ) <sup>21-11</sup> 21-16 ( 0 )	糸 数 萌 花	単 1		( ) ( )	
単 2	金 元 柚 樹	( ) ( )	外 間 しおん	単 2		( ) ( )	
単 3	奥 原 利 佳	( ) ( )	田 川 星 菜	単 3		( ) ( )	



# 令和3年度 沖縄県高等学校新人体育大会

バドミントン競技 ダブルス男子令和3年10月24日(日)・25日(月)



# バドミントン競技 ダブルス男子令和3年10月24日（日）・25日（月）

## 第 1 回戦

試合番号1 第 1 回戦	那覇市民体育館	試合番号2 第 1 回戦	那覇市民体育館
銘 莉 航 太 新 垣 琳 久 (知 念)	21-19 ( 2 ) 21-13 ( 0 )	新城 侑 雅 金 城 裕 達 (具 商)	仲 地 爽 有 山 田 大 晟 (具志川)
		平良響希 仲村理希 (興 南)	

試合番号3 第 1 回戦	那覇市民体育館	試合番号4 第 1 回戦	那覇市民体育館
新 垣 龍 星 島 袋 民 亜 (コ ザ)	21-11 ( 2 ) 21-8 ( 0 )	佐 藤 大 空 金 城 侑 希 (未 来)	崎 濱 秀 起 棚 原 一 煌 (普天間)
		比 嘉 昂 太 與古田 蒼 空 (美 里)	

試合番号5 第 1 回戦	那覇市民体育館	試合番号6 第 1 回戦	那覇市民体育館
大 城 駕 空 長 嶺 一 希 (与 勝)	21-11 ( 2 ) 21-11 ( 0 )	町 田 千 洋 山 城 清 人 (美来工科)	中 山 温 人 末 吉 伸 悟 (首里東)
		辺土名 草太郎 宮 里 來 (北 谷)	

試合番号7 第 1 回戦	那覇市民体育館	試合番号8 第 1 回戦	那覇市民体育館
饒 波 正 隆 内 嶺 輝 星 (豊見城)	15-21 ( 2 ) 21-6 ( 1 ) 21-13	與那城和也 仲宗根昂輝 (南 農)	町 田 匠 舞 宮 城 英 舞 (那 工)
		喜屋武 想亜楽 湊 原 道 (中 農)	

試合番号9 第 1 回戦	那覇市民体育館	試合番号10 第 1 回戦	那覇市民体育館
熊谷清春 比嘉楓馬 (真和志)	21-14 ( 2 ) 21-10 ( 0 )	古波藏 翔騎士 山 城 路 留 (宜野湾)	眞榮田 奏 太 大 城 大 樹 (美 工)
		西波照間 蓮 上 間 翔 夢 (八商工)	

試合番号11 第 1 回戦	那覇市民体育館	試合番号12 第 1 回戦	那覇市民体育館
仲宗根 士 導 藤 田 優 優 (那覇西)	21-14 ( 2 ) 21-15 ( 0 )	玉 城 温 斗 阿次富 奨 奨 (南風原)	荒 木 悠太朗 武 本 尚 也 (八重農)
		新 垣 碧 唯 玉 城 瞳 弥 (小 禄)	

試合番号13 第 1 回戦	那覇市民体育館	試合番号14 第 1 回戦	那覇市民体育館
森東凜愛 宇野優希 (北中城)	21-19 ( 2 ) 21-18 ( 0 )	境 浩 毅 新 垣 良 平 (昭葉附)	親 川 隼 人 栄野比 琢 磨 (沖高特)
		浦 崎 凌 駆 長 嶺 有 真 (那覇商)	

試合番号15 第 1 回戦	那覇市民体育館	試合番号16 第 1 回戦	那覇市民体育館
門 脇 宇 宙 安富祖 幸 幸 (向 陽)	21-18 ( 2 ) 21-13 ( 0 )	金 城 俊 祐 瑞慶山 慎 慎 (石 川)	佐久間 大 輔 比 嘉 大 喜 (前 原)
		與那覇 愛 生 伊 波 和 輝 (宮 古)	

試合番号17 第 1 回戦	那覇市民体育館	試合番号18 第 1 回戦	那覇市民体育館
薊 達 伸 佐和田 空 空 (那 覇)	16-21 ( 2 ) 21-10 ( 1 ) 21-9	砂 川 拓 海 比 嘉 航 大 (読 谷)	砂 川 真 温 宮 城 湊 湊 (開 邦)
		下地和夢 棚原飛雅 (陽 明)	

## 第 2 回戦

試合番号19 第 2 回戦	那覇市民体育館	試合番号20 第 2 回戦	那覇市民体育館
知 念 俊 希 座 安 紀 成 (美 工)	21-9 ( 2 ) 21-6 ( 0 )	銘 莉 航 太 新 垣 琳 久 (知 念)	新 垣 龍 星 島 袋 民 亜 (コ ザ)
		仲 地 爽 有 山 田 大 晟 (具志川)	

試合番号21 第 2 回戦	那覇市民体育館	試合番号22 第 2 回戦	那覇市民体育館
崎 濱 秀 起 棚 原 一 煌 (普天間)	11-21 ( 2 ) 21-17 ( 1 ) 22-20	知念亮汰 濱元穩築 (沖 工)	大 村 朝 陽 和 光 宇 詩 (八重山)
		大 城 駕 空 長 嶺 一 希 (与 勝)	

# バドミントン競技 ダブルス男子令和3年10月24日（日）・25日（月）

## 第 2 回戦

試合番号23 第 2 回戦	那覇市民体育館	試合番号24 第 2 回戦	那覇市民体育館
仲村恒祐 知念辰郎 (南風原)	21-16 (2) 21-9 (0)	中山温人 末吉伸悟 (首里東)	稲嶺之叶 仲村常太 (糸満)
新垣 凜 新垣賢十 (沖水)	21-8 (2) 21-13 (0)	町田 匠 宮城 英舞 (那工)	松本羅以仁 崎濱 秀仁 (普天間)
真榮田 奏大 大城大樹 (美工)	21-18 (2) 21-16 (0)	座覇晃成 上原理温 (糸満)	仲宗根 士導 藤田 優 (那覇西)
眞榮田 奏大 大城大樹 (美工)	21-18 (2) 21-16 (0)	座覇晃成 上原理温 (糸満)	仲宗根 士導 藤田 優 (那覇西)
試合番号29 第 2 回戦	那覇市民体育館	試合番号30 第 2 回戦	那覇市民体育館
杜国 紘 宮城 漣 (首里)	21-12 (2) 21-12 (0)	荒木 悠太朗 武本 尚也 (八重農)	德里隆玖 伊佐魁桃 (沖水)
友寄隆一 上江洲安希 (球陽)	21-10 (2) 21-8 (0)	親川 隼人 栄野比 琢磨 (沖高特)	上地翔人 上地翔汰 (那国際)
試合番号31 第 2 回戦	那覇市民体育館	試合番号32 第 2 回戦	那覇市民体育館
友寄隆一 上江洲安希 (球陽)	21-10 (2) 21-8 (0)	親川 隼人 栄野比 琢磨 (沖高特)	上地翔人 上地翔汰 (那国際)
試合番号33 第 2 回戦	那覇市民体育館	試合番号34 第 2 回戦	那覇市民体育館
薊 達伸 佐和田 空 (那覇)	21-8 (2) 21-18 (0)	佐久間 大輔 比嘉 大喜 (前原)	小渡 たから 金城 祐哉 (普天間)
薊 達伸 佐和田 空 (那覇)	21-8 (2) 21-18 (0)	佐久間 大輔 比嘉 大喜 (前原)	小渡 たから 金城 祐哉 (普天間)

## 第 3 回戦

試合番号35 第 3 回戦	那覇市民体育館	試合番号36 第 3 回戦	那覇市民体育館
知念俊希 座安紀成 (美工)	21-18 (2) 21-15 (0)	新垣龍星 島袋民亜 (コザ)	大村朝陽 和光宇詩 (八重山)
仲村恒祐 知念辰郎 (南風原)	21-14 (2) 21-19 (0)	稲嶺之叶 仲村常太 (糸満)	松本羅以仁 崎濱 秀仁 (普天間)
眞榮田 奏大 大城大樹 (美工)	21-12 (2) 23-21 (0)	仲宗根 士導 藤田 優 (那覇西)	德里隆玖 伊佐魁桃 (沖水)
眞榮田 奏大 大城大樹 (美工)	21-12 (2) 23-21 (0)	仲宗根 士導 藤田 優 (那覇西)	德里隆玖 伊佐魁桃 (沖水)
試合番号39 第 3 回戦	那覇市民体育館	試合番号40 第 3 回戦	那覇市民体育館
眞榮田 奏大 大城大樹 (美工)	21-12 (2) 23-21 (0)	仲宗根 士導 藤田 優 (那覇西)	德里隆玖 伊佐魁桃 (沖水)
眞榮田 奏大 大城大樹 (美工)	21-12 (2) 23-21 (0)	仲宗根 士導 藤田 優 (那覇西)	德里隆玖 伊佐魁桃 (沖水)
試合番号41 第 3 回戦	那覇市民体育館	試合番号42 第 3 回戦	那覇市民体育館
上地翔人 上地翔汰 (那国際)	21-8 (2) 21-17 (0)	友寄隆一 上江洲安希 (球陽)	小渡 たから 金城 祐哉 (普天間)
上地翔人 上地翔汰 (那国際)	21-8 (2) 21-17 (0)	友寄隆一 上江洲安希 (球陽)	小渡 たから 金城 祐哉 (普天間)

# バドミントン競技 ダブルス男子令和3年10月24日（日）・25日（月）

## 準々決勝戦

試合番号43 準々決勝戦	那覇市民体育館	試合番号44 準々決勝戦	那覇市民体育館
大村朝陽 和光宇詩 (八重山)	10-21 (2) 21-14 (1) 22-20	知念俊希 座安紀成 (美工)	松本羅以 崎濱秀仁 (普天間)
			21-13 (2) 21-19 (0)
			仲村恒祐 知念辰郎 (南風原)

試合番号45 準々決勝戦	那覇市民体育館	試合番号46 準々決勝戦	那覇市民体育館
眞榮田奏太 大城大樹 (美工)	21-18 (2) 21-18 (0)	德里隆玖 伊佐魁桃 (沖水)	上地翔人 上地翔汰 (那国際)
			18-21 (2) 21-17 (1) 26-24
			小渡たから 金城祐哉 (普天間)

## 準決勝戦

試合番号47 準決勝戦	那覇市民体育館	試合番号48 準決勝戦	那覇市民体育館
松本羅以 崎濱秀仁 (普天間)	17-21 (2) 21-11 (1) 21-16	大村朝陽 和光宇詩 (八重山)	上地翔人 上地翔汰 (那国際)
			21-18 (2) 21-15 (0)
			眞榮田奏太 大城大樹 (美工)

## 決勝戦

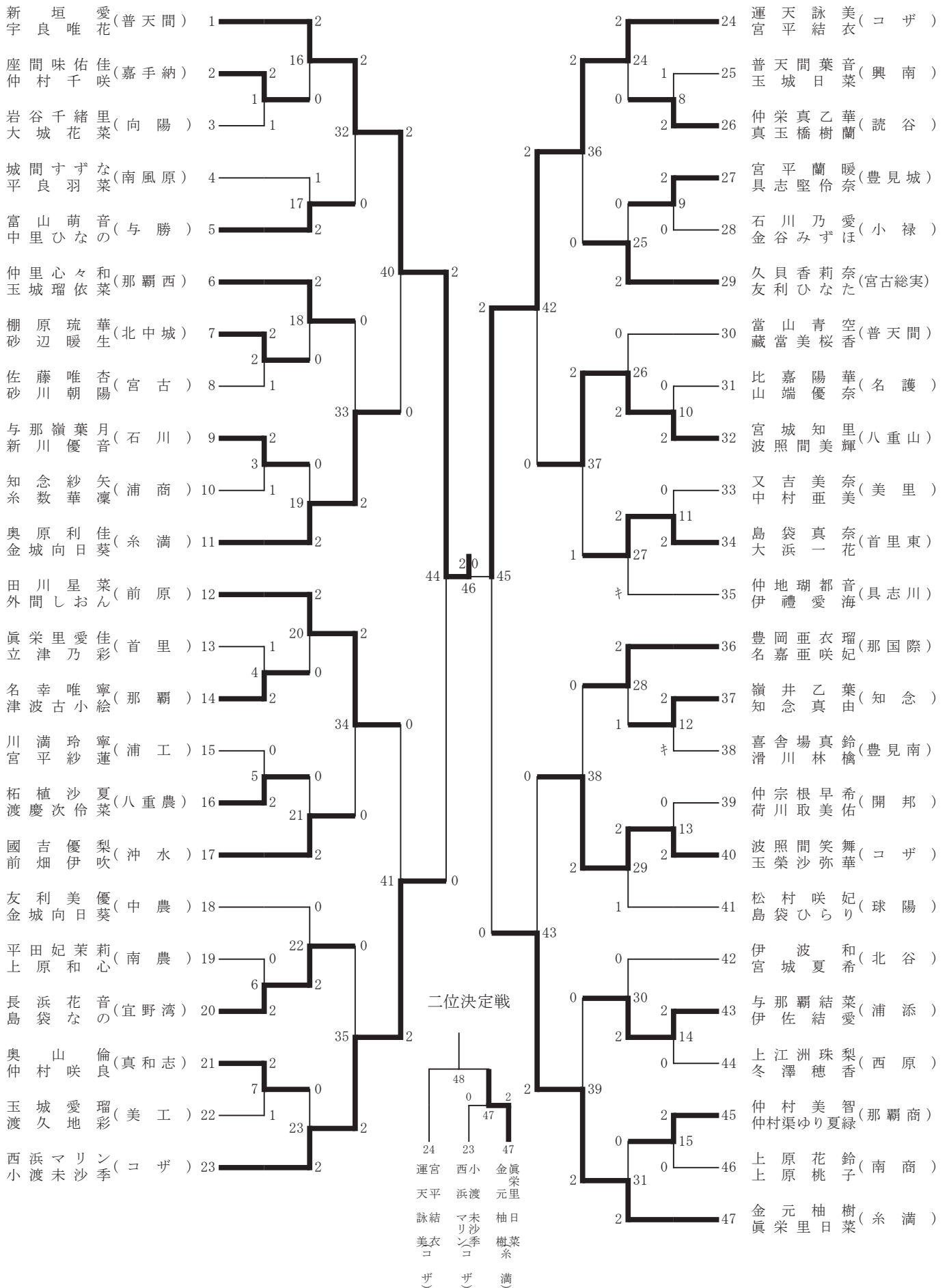
試合番号49 決勝戦	那覇市民体育館		
上地翔人 上地翔汰 (那国際)	21-18 (2) 21-13 (0)	松本羅以 崎濱秀仁 (普天間)	

## 三位決定戦

試合番号50 三位決定戦	那覇市民体育館	試合番号(51) 二位決定戦	那覇市民体育館
眞榮田奏太 大城大樹 (美工)	21-23 (2) 21-12 (1) 21-12	大村朝陽 和光宇詩 (八重山)	眞榮田奏太 大城大樹 (美工)
			21-18 (2) 19-21 (1) 21-19
			松本羅以 崎濱秀仁 (普天間)

# 令和3年度 沖縄県高等学校新人体育大会

バドミントン競技 ダブルス女子 令和3年10月24日（日）・25日（月）



# バドミントン競技 ダブルス女子令和3年10月24日（日）・25日（月）

## 第 1 回戦

試合番号1 第 1 回戦	那覇市民体育館	試合番号2 第 1 回戦	那覇市民体育館
座間味 佑 佳 仲 村 千 咲 (嘉手納)	( 2 ) 21-19 17-21 ( 1 ) 21-18	棚 原 琉 華 生 砂 辺 暖 生 (北中城)	( 2 ) 21-17 18-21 ( 1 ) 21-13 佐 藤 唯 杏 陽 砂 川 朝 陽 (宮 古)

試合番号3 第 1 回戦	那覇市民体育館	試合番号4 第 1 回戦	那覇市民体育館
与那嶺 葉 月 音 新 川 優 音 (石 川)	( 2 ) 13-21 21-15 ( 1 ) 21-12	名 幸 唯 寧 絵 津波古 小 絵 (那 覇)	( 2 ) 20-22 21-6 ( 1 ) 21-16 眞栄里 愛 佳 立 津 乃 彩 (首 里)

試合番号5 第 1 回戦	那覇市民体育館	試合番号6 第 1 回戦	那覇市民体育館
柘 植 沙 夏 菜 渡慶次 伶 菜 (八重農)	( 2 ) 21-9 21-10 ( 0 )	長 浜 花 音 島 袋 な の (宜野湾)	( 2 ) 21-8 21-9 ( 0 ) 平田妃茉莉 上原和心 (南 農)

試合番号7 第 1 回戦	那覇市民体育館	試合番号8 第 1 回戦	那覇市民体育館
奥山倫 仲村咲良 (真和志)	( 2 ) 21-18 12-21 ( 1 ) 21-18	玉 城 愛 瑠 彩 渡久地 彩 彩 (美 工)	( 2 ) 17-21 21-14 ( 1 ) 21-17 普天間葉音 玉城日菜 (興 南)

試合番号9 第 1 回戦	那覇市民体育館	試合番号10 第 1 回戦	那覇市民体育館
宮平蘭暖 具志堅伶奈 (豊見城)	( 2 ) 21-17 21-18 ( 0 )	石 川 乃 愛 金 谷 みずほ (小 禄)	( 2 ) 21-2 21-5 ( 0 ) 比 嘉 陽 華 奈 山 端 優 奈 (名 護)

試合番号11 第 1 回戦	那覇市民体育館	試合番号12 第 1 回戦	那覇市民体育館
島 袋 真 奈 大 浜 一 花 (首里東)	( 2 ) 21-8 21-17 ( 0 )	又 吉 美 奈 中 村 亜 美 (美 里)	( 2 ) 0- <del>キ</del> 棄権 (キ) 喜舎場 真 鈴 滑 川 林 檜 (豊見南)

試合番号13 第 1 回戦	那覇市民体育館	試合番号14 第 1 回戦	那覇市民体育館
波照間 笑 舞 玉 榮 沙弥華 (コザ)	( 2 ) 21-8 21-7 ( 0 )	仲宗根 早 希 荷川取 美 佑 (開 邦)	( 2 ) 21-15 21-19 ( 0 ) 上江洲 珠 梨 香 冬 澤 穂 香 (西 原)

試合番号15 第 1 回戦	那覇市民体育館		
仲 村 美 智 仲村湊 ゆり 夏緑 (那覇商)	( 2 ) 21-8 21-14 ( 0 )	上 原 花 鈴 子 上 原 桃 子 (南 商)	

## 第 2 回戦

試合番号16 第 2 回戦	那覇市民体育館	試合番号17 第 2 回戦	那覇市民体育館
新垣 愛 宇 良 唯 花 (普天間)	( 2 ) 21-5 21-9 ( 0 )	座間味 佑 佳 仲 村 千 咲 (嘉手納)	( 2 ) 21-16 12-21 ( 1 ) 21-16 富山萌音 中 里 ひなの (与 勝)

試合番号18 第 2 回戦	那覇市民体育館	試合番号19 第 2 回戦	那覇市民体育館
仲 里 心々和 玉 城 瑠依菜 (那覇西)	( 2 ) 21-15 21-17 ( 0 )	棚 原 琉 華 生 砂 辺 暖 生 (北中城)	( 2 ) 21-6 21-9 ( 0 ) 奥 原 利 佳 金 城 向 日 葵 (糸 満)

試合番号20 第 2 回戦	那覇市民体育館	試合番号21 第 2 回戦	那覇市民体育館
田 川 星 菜 外 間 しおん (前 原)	( 2 ) 21-15 21-17 ( 0 )	名 幸 唯 寧 絵 津波古 小 絵 (那 覇)	( 2 ) 21-6 21-8 ( 0 ) 國吉優梨 前畑伊吹 (沖 水)

# バドミントン競技 ダブルス女子令和3年10月24日（日）・25日（月）

## 第 2 回戦

試合番号22 第 2 回戦	那覇市民体育館	試合番号23 第 2 回戦	那覇市民体育館
長 浜 花 音 島 袋 な の (宜野湾)	( 2 ) 21-18 21-13 ( 0 )	友 利 美 優 金 城 向日葵 (中 農)	西 浜 マリン 小 渡 未沙季 (コ ザ)
		( 2 ) 21-5 21-8 ( 0 )	奥山倫 仲村咲良 (真和志)

試合番号24 第 2 回戦	那覇市民体育館	試合番号25 第 2 回戦	那覇市民体育館
運 天 詠 美 宮 平 結 衣 (コ ザ)	( 2 ) 21-6 21-6 ( 0 )	仲栄真 乙 華 真玉橋 樹 蘭 (読 谷)	久 貝 香莉奈 友 利 ひなた (宮古総実)
		( 2 ) 21-19 21-6 ( 0 )	宮平蘭暖 具志堅伶奈 (豊見城)

試合番号26 第 2 回戦	那覇市民体育館	試合番号27 第 2 回戦	那覇市民体育館
宮 城 知 里 波照間 美 輝 (八重山)	( 2 ) 21-19 21-18 ( 0 )	當 山 青 空 藏 當 美桜香 (普天間)	島 袋 真 奈 大 浜 一 花 (首里東)
		( 2 ) 0-キ 棄権 (キ)	仲 地 瑚都音 伊 禮 愛 海 (具志川)

試合番号28 第 2 回戦	那覇市民体育館	試合番号29 第 2 回戦	那覇市民体育館
豊 岡 亜衣瑠 名 嘉 亜咲妃 (那国際)	( 2 ) 19-21 21-18 ( 1 ) 21-15	嶺 井 乙 葉 知 念 真 由 (知 念)	波照間 笑 舞 玉 榮 沙弥華 (コ ザ)
		( 2 ) 21-18 22-24 ( 1 ) 21-12	松 村 咲 妃 島 袋 ひらり (球 陽)

試合番号30 第 2 回戦	那覇市民体育館	試合番号31 第 2 回戦	那覇市民体育館
与那覇 結 菜 伊 佐 結 愛 (浦 添)	( 2 ) 21-3 21-10 ( 0 )	伊 波 和 宮 城 夏 希 (北 谷)	金 元 柚 樹 眞栄里 日 菜 (糸 満)
		( 2 ) 21-4 21-6 ( 0 )	仲 村 美 智 仲村渠 ゆり 夏緑 (那覇商)

## 第 3 回戦

試合番号32 第 3 回戦	那覇市民体育館	試合番号33 第 3 回戦	那覇市民体育館
新垣 愛 宇 良 唯 花 (普天間)	( 2 ) 21-4 21-6 ( 0 )	富山萌音 中 里 ひなの (与 勝)	奥 原 利 佳 金 城 向日葵 (糸 満)
		( 2 ) 21-13 21-10 ( 0 )	仲 里 心々和 玉 城 瑠依菜 (那覇西)

試合番号34 第 3 回戦	那覇市民体育館	試合番号35 第 3 回戦	那覇市民体育館
田 川 星 菜 外 間 しおん (前 原)	( 2 ) 21-12 21-11 ( 0 )	國吉優梨 前畑伊吹 (沖 水)	西 浜 マリン 小 渡 未沙季 (コ ザ)
		( 2 ) 21-11 21-13 ( 0 )	長 浜 花 音 島 袋 な の (宜野湾)

試合番号36 第 3 回戦	那覇市民体育館	試合番号37 第 3 回戦	那覇市民体育館
運 天 詠 美 宮 平 結 衣 (コ ザ)	( 2 ) 21-11 21-19 ( 0 )	久 貝 香莉奈 友 利 ひなた (宮古総実)	宮 城 知 里 波照間 美 輝 (八重山)
		( 2 ) 21-13 11-21 ( 1 ) 21-13	島 袋 真 奈 大 浜 一 花 (首里東)

試合番号38 第 3 回戦	那覇市民体育館	試合番号39 第 3 回戦	那覇市民体育館
波照間 笑 舞 玉 榮 沙弥華 (コ ザ)	( 2 ) 21-8 21-19 ( 0 )	豊 岡 亜衣瑠 名 嘉 亜咲妃 (那国際)	金 元 柚 樹 眞栄里 日 菜 (糸 満)
		( 2 ) 21-11 21-11 ( 0 )	与那覇 結 菜 伊 佐 結 愛 (浦 添)

## 準々決勝戦

試合番号40 準々決勝戦	那覇市民体育館	試合番号41 準々決勝戦	那覇市民体育館
新垣 愛 宇 良 唯 花 (普天間)	( 2 ) 21-12 21-15 ( 0 )	奥 原 利 佳 金 城 向日葵 (糸 満)	西 浜 マリン 小 渡 未沙季 (コ ザ)
		( 2 ) 21-10 21-17 ( 0 )	田 川 星 菜 外 間 しおん (前 原)

# バドミントン競技 ダブルス女子令和3年10月24日（日）・25日（月）

## 準々決勝戦

試合番号42 準々決勝戦		那覇市民体育館		試合番号43 準々決勝戦		那覇市民体育館	
運天詠美 宮平結衣 (コザ)	21-8 (2) 21-7 (0)	宮城知里 波照間美輝 (八重山)		金元柚樹 眞栄里日菜 (糸満)	21-12 (2) 21-17 (0)	波照間笑舞 玉榮沙弥華 (コザ)	

## 準決勝戦

試合番号44 準決勝戦		那覇市民体育館		試合番号45 準決勝戦		那覇市民体育館	
新垣愛 宇良唯花 (普天間)	21-17 (2) 21-11 (0)	西浜マリン 小渡未沙季 (コザ)		運天詠美 宮平結衣 (コザ)	21-18 (2) 21-19 (0)	金元柚樹 眞栄里日菜 (糸満)	

## 決勝戦

試合番号46 決勝戦		那覇市民体育館					
新垣愛 宇良唯花 (普天間)	21-19 (2) 22-20 (0)	運天詠美 宮平結衣 (コザ)					

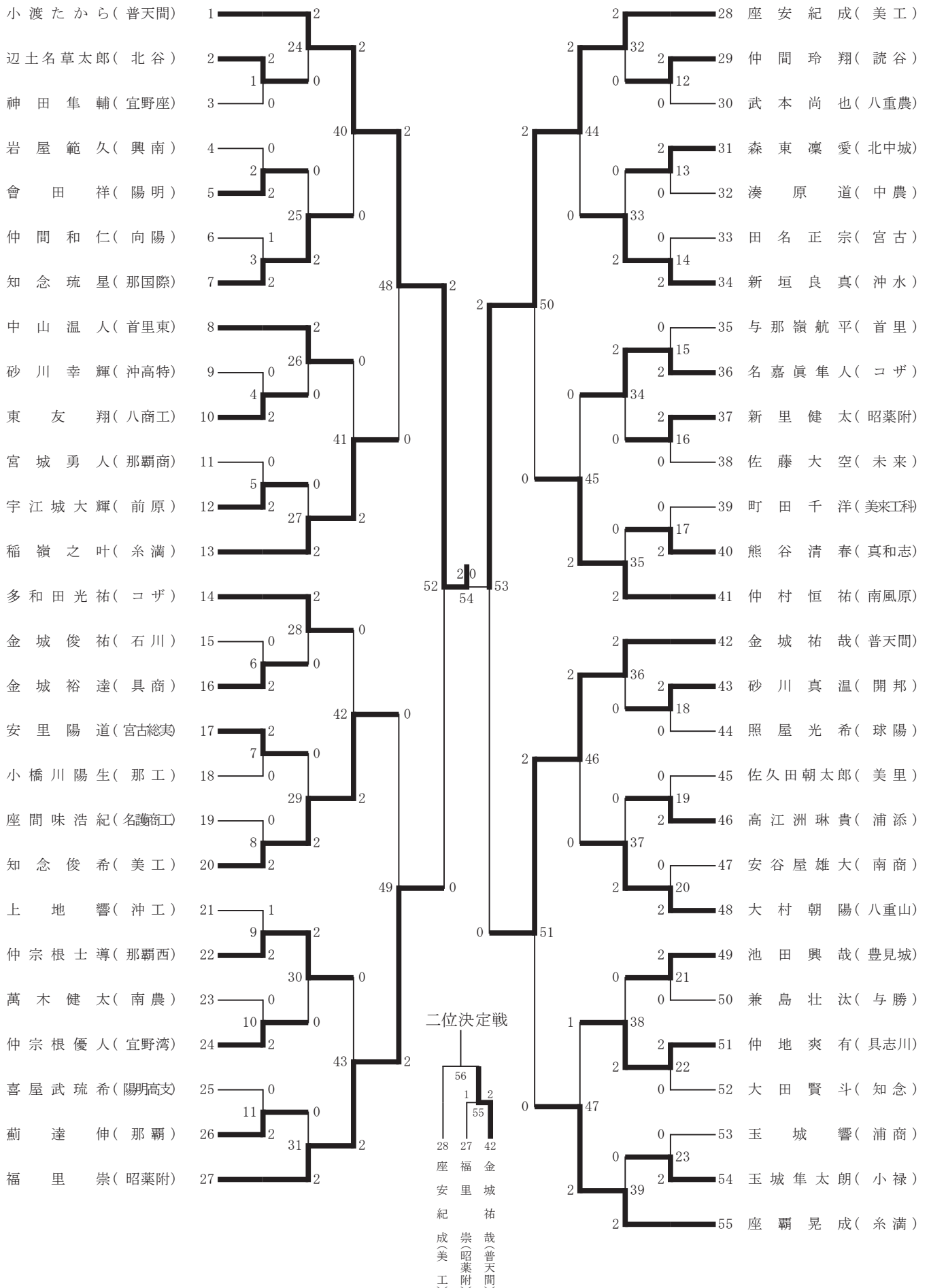
## 三位決定戦

試合番号47 三位決定戦		那覇市民体育館		試合番号(48) 二位決定戦		那覇市民体育館	
金元柚樹 眞栄里日菜 (糸満)	21-9 (2) 21-15 (0)	西浜マリン 小渡未沙季 (コザ)		運天詠美 宮平結衣 (コザ)	( ) ( )	金元柚樹 眞栄里日菜 (糸満)	



# 令和3年度 沖縄県高等学校新人体育大会

バドミントン競技 シングルス男子 令和3年10月25日（月）・26日（火）



# バドミントン競技 シングルス男子令和3年10月25日（月）・26日（火）

## 第 1 回戦

試合番号1 第 1 回戦	那覇市民体育館	試合番号2 第 1 回戦	那覇市民体育館
辺土名 草太郎 (北谷)	21-4 (2) 21-7 (0)	神田 隼 輔 (宜野座)	會田祥 (陽明)
岩屋範久 (興南)	21-9 (2) 21-11 (0)		
試合番号3 第 1 回戦	那覇市民体育館	試合番号4 第 1 回戦	那覇市民体育館
知念 琉 星 (那国際)	21-10 (2) 15-21 (1) 21-8	仲間 和 仁 (向陽)	東 友 翔 (八商工)
砂川幸輝 (沖高特)	21-10 (2) 21-19 (0)		
試合番号5 第 1 回戦	那覇市民体育館	試合番号6 第 1 回戦	那覇市民体育館
宇江城 大 輝 (前原)	21-10 (2) 21-13 (0)	宮城 勇 人 (那覇商)	金城 裕 達 (具商)
金城俊祐 (石川)	21-16 (2) 21-10 (0)		
試合番号7 第 1 回戦	那覇市民体育館	試合番号8 第 1 回戦	那覇市民体育館
安里 陽 道 (宮古総実)	21-9 (2) 21-15 (0)	小橋川 陽 生 (那工)	知念 俊 希 (美工)
座間味 浩 紀 (名護商工)	21-6 (2) 21-9 (0)		
試合番号9 第 1 回戦	那覇市民体育館	試合番号10 第 1 回戦	那覇市民体育館
仲宗根 士 導 (那覇西)	23-21 (2) 25-27 (1) 21-16	上地響 (沖工)	仲宗根 優 人 (宜野湾)
萬木健太 (南農)	21-14 (2) (0) 21-18		
試合番号11 第 1 回戦	那覇市民体育館	試合番号12 第 1 回戦	那覇市民体育館
薊 達 伸 (那覇)	21-7 (2) 21-7 (0)	喜屋武琉希 (陽明高支)	仲間 玲 翔 (読谷)
武本尚也 (八重農)	21-12 (2) 21-13 (0)		
試合番号13 第 1 回戦	那覇市民体育館	試合番号14 第 1 回戦	那覇市民体育館
森東凜愛 (北中城)	21-12 (2) 22-20 (0)	湊 原 道 (中農)	新垣良真 (沖水)
田名正宗 (宮古)	21-8 (2) 21-13 (0)		
試合番号15 第 1 回戦	那覇市民体育館	試合番号16 第 1 回戦	那覇市民体育館
名嘉眞 隼 人 (コザ)	21-16 (2) 21-16 (0)	与那嶺 航 平 (首里)	新里 健 太 (昭葉附)
佐藤大空 (未来)	21-13 (2) 21-19 (0)		
試合番号17 第 1 回戦	那覇市民体育館	試合番号18 第 1 回戦	那覇市民体育館
熊谷清春 (真和志)	21-9 (2) 21-15 (0)	町田 千 洋 (美来工科)	砂川 真 温 (開邦)
照屋光希 (球陽)	25-23 (2) 21-11 (0)		
試合番号19 第 1 回戦	那覇市民体育館	試合番号20 第 1 回戦	那覇市民体育館
高江洲 琳 貴 (浦添)	21-17 (2) 21-9 (0)	佐久田 朝太郎 (美里)	大村 朝 陽 (八重山)
安谷屋 雄 大 (南商)	21-8 (2) 21-16 (0)		
試合番号21 第 1 回戦	那覇市民体育館	試合番号22 第 1 回戦	那覇市民体育館
池田 興 哉 (豊見城)	21-0 (2) 21-2 (0)	兼島 壮 汰 (与勝)	仲地 爽 有 (具志川)
大田賢斗 (知念)	21-10 (2) 21-9 (0)		

# バドミントン競技 シングルス男子令和3年10月25日（月）・26日（火）

## 第 1 回戦

試合番号23 第 1 回戦		那覇市民体育館	
玉 城 隼太郎 (小 緑)	21-9 ( 2 ) 21-4 ( 0 )	玉 城 響 (浦 商)	

## 第 2 回戦

試合番号24 第 2 回戦		那覇市民体育館		試合番号25 第 2 回戦		那覇市民体育館	
小 渡 たから (普天間)	21-9 ( 2 ) 21-5 ( 0 )	辺土名 草太郎 (北 谷)		知 念 琉 星 (那国際)	21-7 ( 2 ) 21-18 ( 0 )	會田祥 (陽 明)	

試合番号26 第 2 回戦		那覇市民体育館		試合番号27 第 2 回戦		那覇市民体育館	
中 山 温 人 (首里東)	21-14 ( 2 ) 21-14 ( 0 )	東 友 翔 (八商工)		稲 嶺 之 叶 (糸 満)	21-10 ( 2 ) 21-12 ( 0 )	宇江城 大 輝 (前 原)	

試合番号28 第 2 回戦		那覇市民体育館		試合番号29 第 2 回戦		那覇市民体育館	
多和田 光 祐 (コ ザ)	21-11 ( 2 ) 21-11 ( 0 )	金 城 裕 達 (具 商)		知 念 俊 希 (美 工)	21-9 ( 2 ) 21-9 ( 0 )	安 里 陽 道 (宮古総実)	

試合番号30 第 2 回戦		那覇市民体育館		試合番号31 第 2 回戦		那覇市民体育館	
仲宗根 士 導 (那覇西)	21-4 ( 2 ) 21-15 ( 0 )	仲宗根 優 人 (宜野湾)		福 里 崇 (昭葉附)	21-13 ( 2 ) 21-10 ( 0 )	薊 達 伸 (那 覇)	

試合番号32 第 2 回戦		那覇市民体育館		試合番号33 第 2 回戦		那覇市民体育館	
座 安 紀 成 (美 工)	21-16 ( 2 ) 22-20 ( 0 )	仲 間 玲 翔 (読 谷)		新垣良真 (沖 水)	21-8 ( 2 ) 21-11 ( 0 )	森東凜愛 (北中城)	

試合番号34 第 2 回戦		那覇市民体育館		試合番号35 第 2 回戦		那覇市民体育館	
名嘉眞 隼 人 (コ ザ)	21-11 ( 2 ) 21-5 ( 0 )	新 里 健 太 (昭葉附)		仲 村 恒 祐 (南風原)	21-10 ( 2 ) 21-15 ( 0 )	熊谷清春 (真和志)	

試合番号36 第 2 回戦		那覇市民体育館		試合番号37 第 2 回戦		那覇市民体育館	
金 城 祐 哉 (普天間)	21-12 ( 2 ) 21-9 ( 0 )	砂 川 真 温 (開 邦)		大 村 朝 陽 (八重山)	21-10 ( 2 ) 21-17 ( 0 )	高江洲 琳 貴 (浦 添)	

試合番号38 第 2 回戦		那覇市民体育館		試合番号39 第 2 回戦		那覇市民体育館	
仲 地 爽 有 (具志川)	21-13 ( 2 ) 21-13 ( 0 )	池 田 興 哉 (豊見城)		座 覇 晃 成 (糸 満)	21-15 ( 2 ) 21-11 ( 0 )	玉 城 隼太郎 (小 緑)	

## 第 3 回戦

試合番号40 第 3 回戦		那覇市民体育館		試合番号41 第 3 回戦		那覇市民体育館	
小 渡 たから (普天間)	21-9 ( 2 ) 21-10 ( 0 )	知 念 琉 星 (那国際)		稲 嶺 之 叶 (糸 満)	21-14 ( 2 ) 21-12 ( 0 )	中 山 温 人 (首里東)	

# バドミントン競技 シングルス男子令和3年10月25日（月）・26日（火）

## 第 3 回戦

試合番号42 第 3 回戦		那覇市民体育館		試合番号43 第 3 回戦		那覇市民体育館	
知念 俊 希 (美 工)	24-22 ( 2 ) 21-18 ( 0 )	多和田 光 祐 (コ ザ)		福 里 崇 (昭葉附)	21-9 ( 2 ) 21-8 ( 0 )	仲宗根 士 導 (那覇西)	

試合番号44 第 3 回戦		那覇市民体育館		試合番号45 第 3 回戦		那覇市民体育館	
座 安 紀 成 (美 工)	21-8 ( 2 ) 21-10 ( 0 )	新垣良真 (沖 水)		仲 村 恒 祐 (南風原)	21-17 ( 2 ) 21-11 ( 0 )	名嘉眞 隼 人 (コ ザ)	

試合番号46 第 3 回戦		那覇市民体育館		試合番号47 第 3 回戦		那覇市民体育館	
金 城 祐 哉 (普天間)	21-16 ( 2 ) 21-14 ( 0 )	大 村 朝 陽 (八重山)		座 覇 晃 成 (糸 満)	16-21 ( 2 ) 21-16 ( 1 ) 21-15	仲 地 爽 有 (具志川)	

## 準々決勝戦

試合番号48 準々決勝戦		那覇市民体育館		試合番号49 準々決勝戦		那覇市民体育館	
小 渡 たから (普天間)	21-18 ( 2 ) 21-14 ( 0 )	稲 嶺 之 叶 (糸 満)		福 里 崇 (昭葉附)	21-17 ( 2 ) 21-12 ( 0 )	知 念 俊 希 (美 工)	

試合番号50 準々決勝戦		那覇市民体育館		試合番号51 準々決勝戦		那覇市民体育館	
座 安 紀 成 (美 工)	21-10 ( 2 ) 21-17 ( 0 )	仲 村 恒 祐 (南風原)		金 城 祐 哉 (普天間)	21-14 ( 2 ) 21-16 ( 0 )	座 覇 晃 成 (糸 満)	

## 準決勝戦

試合番号52 準決勝戦		那覇市民体育館		試合番号53 準決勝戦		那覇市民体育館	
小 渡 たから (普天間)	21-14 ( 2 ) 21-12 ( 0 )	福 里 崇 (昭葉附)		座 安 紀 成 (美 工)	21-14 ( 2 ) 21-19 ( 0 )	金 城 祐 哉 (普天間)	

## 決勝戦

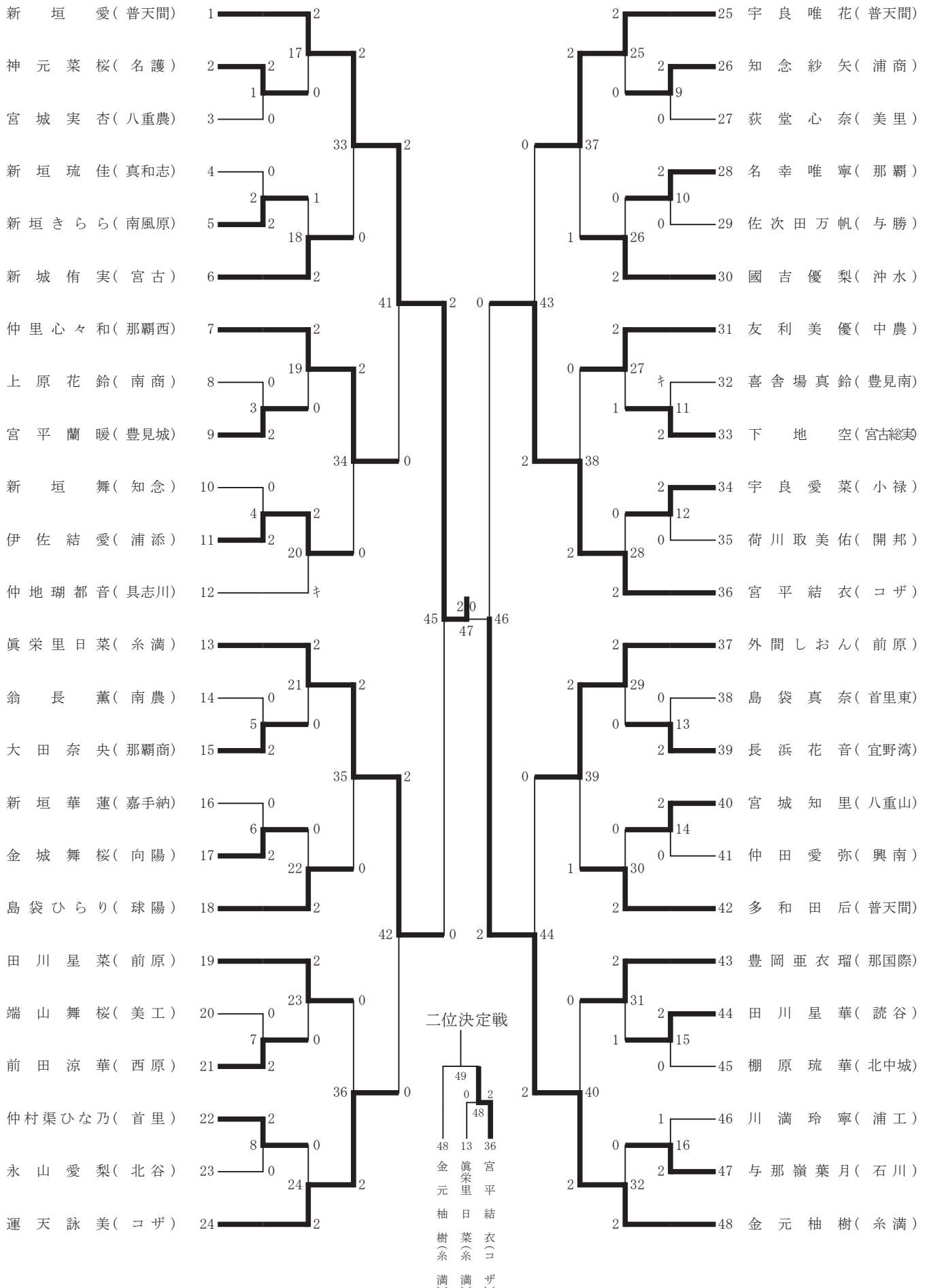
試合番号54 決勝戦		那覇市民体育館					
小 渡 たから (普天間)	21-10 ( 2 ) 21-17 ( 0 )	座 安 紀 成 (美 工)					

## 三位決定戦

試合番号55 三位決定戦		那覇市民体育館		試合番号(56) 二位決定戦		那覇市民体育館	
金 城 祐 哉 (普天間)	22-20 ( 2 ) 20-22 ( 1 ) 21-18	福 里 崇 (昭葉附)		座 安 紀 成 (美 工)	( ) ( )	金 城 祐 哉 (普天間)	

# 令和3年度 沖縄県高等学校新人体育大会

バドミントン競技 シングルス女子 令和3年10月25日(月)・26日(火)



# バドミントン競技 シングルス女子令和3年10月25日（月）・26日（火）

## 第 1 回戦

試合番号1 第 1 回戦	那覇市民体育館	試合番号2 第 1 回戦	那覇市民体育館
神元 菜桜 (名護)	25-23 (2) 21-16 (0)	宮城 実杏 (八重農)	新垣 きらら (南風原)
			新垣 琉佳 (真和志)

試合番号3 第 1 回戦	那覇市民体育館	試合番号4 第 1 回戦	那覇市民体育館
宮平蘭暖 (豊見城)	22-20 (2) 21-16 (0)	上原 花鈴 (南商)	伊佐 結愛 (浦添)
			新垣 舞 (知念)

試合番号5 第 1 回戦	那覇市民体育館	試合番号6 第 1 回戦	那覇市民体育館
大田 奈央 (那覇商)	21-13 (2) 21-10 (0)	翁長薫 (南農)	金城 舞桜 (向陽)
			新垣 華蓮 (嘉手納)

試合番号7 第 1 回戦	那覇市民体育館	試合番号8 第 1 回戦	那覇市民体育館
前田 涼華 (西原)	21-17 (2) 22-20 (0)	端山 舞桜 (美工)	仲村渠 ひな乃 (首里)
			永山 愛梨 (北谷)

試合番号9 第 1 回戦	那覇市民体育館	試合番号10 第 1 回戦	那覇市民体育館
知念 紗矢 (浦商)	21-4 (2) 21-13 (0)	荻堂 心奈 (美里)	名幸 唯寧 (那覇)
			佐次田 万帆 (与勝)

試合番号11 第 1 回戦	那覇市民体育館	試合番号12 第 1 回戦	那覇市民体育館
下地 空 (宮古総実)	0-キ (2) 棄権 (キ)	喜舎場 真鈴 (豊見南)	宇良 愛菜 (小禄)
			荷川取 美佑 (開邦)

試合番号13 第 1 回戦	那覇市民体育館	試合番号14 第 1 回戦	那覇市民体育館
長浜 花音 (宜野湾)	21-10 (2) 21-7 (0)	島袋 真奈 (首里東)	宮城 知里 (八重山)
			仲田愛弥 (興南)

試合番号15 第 1 回戦	那覇市民体育館	試合番号16 第 1 回戦	那覇市民体育館
田川 星華 (読谷)	21-16 (2) 21-19 (0)	棚原 琉華 (北中城)	与那嶺 葉月 (石川)
			川満 玲寧 (浦工)

## 第 2 回戦

試合番号17 第 2 回戦	那覇市民体育館	試合番号18 第 2 回戦	那覇市民体育館
新垣 愛 (普天間)	21-1 (2) 21-1 (0)	神元 菜桜 (名護)	新城 侑実 (宮古)
			新垣 きらら (南風原)

試合番号19 第 2 回戦	那覇市民体育館	試合番号20 第 2 回戦	那覇市民体育館
仲里 心々和 (那覇西)	21-5 (2) 21-7 (0)	宮平蘭暖 (豊見城)	伊佐 結愛 (浦添)
			仲地 瑚都音 (具志川)

試合番号21 第 2 回戦	那覇市民体育館	試合番号22 第 2 回戦	那覇市民体育館
眞栄里 日菜 (糸満)	21-15 (2) 21-16 (0)	大田 奈央 (那覇商)	島袋 ひらり (球陽)
			金城 舞桜 (向陽)

# バドミントン競技 シングルス女子令和3年10月25日（月）・26日（火）

## 第 2 回戦

試合番号23 第 2 回戦	那覇市民体育館	試合番号24 第 2 回戦	那覇市民体育館
田川星菜 (前原)	21-17 (2) 21-13 (0)	前田涼華 (西原)	運天詠美 (コザ)
			21-9 (2) 21-10 (0)
			仲村渠ひな乃 (首里)

試合番号25 第 2 回戦	那覇市民体育館	試合番号26 第 2 回戦	那覇市民体育館
宇良唯花 (普天間)	21-4 (2) 21-3 (0)	知念紗矢 (浦商)	國吉優梨 (沖水)
			21-14 (2) 21-8 (0)
			名幸唯寧 (那覇)

試合番号27 第 2 回戦	那覇市民体育館	試合番号28 第 2 回戦	那覇市民体育館
友利美優 (中農)	21-17 (2) 19-21 (1) 21-12	下地空 (宮古総実)	宮平結衣 (コザ)
			21-2 (2) 21-9 (0)
			宇良愛菜 (小禄)

試合番号29 第 2 回戦	那覇市民体育館	試合番号30 第 2 回戦	那覇市民体育館
外間しおん (前原)	21-11 (2) 21-16 (0)	長浜花音 (宜野湾)	多和田后 (普天間)
			21-14 (2) 21-12 (0)
			宮城知里 (八重山)

試合番号31 第 2 回戦	那覇市民体育館	試合番号32 第 2 回戦	那覇市民体育館
豊岡亜衣瑠 (那国際)	18-21 (2) 21-19 (1) 21-16	田川星華 (読谷)	金元柚樹 (糸満)
			21-3 (2) 21-5 (0)
			与那嶺葉月 (石川)

## 第 3 回戦

試合番号33 第 3 回戦	西崎総合体育館	試合番号34 第 3 回戦	西崎総合体育館
新垣愛 (普天間)	21-1 (2) 21-6 (0)	新城侑実 (宮古)	仲里心々和 (那覇西)
			21-5 (2) 21-12 (0)
			伊佐結愛 (浦添)

試合番号35 第 3 回戦	西崎総合体育館	試合番号36 第 3 回戦	西崎総合体育館
眞栄里日菜 (糸満)	21-10 (2) 21-19 (0)	島袋ひらり (球陽)	運天詠美 (コザ)
			21-16 (2) 21-11 (0)
			田川星菜 (前原)

試合番号37 第 3 回戦	西崎総合体育館	試合番号38 第 3 回戦	西崎総合体育館
宇良唯花 (普天間)	22-20 (2) 14-21 (1) 21-15	國吉優梨 (沖水)	宮平結衣 (コザ)
			21-13 (2) 21-8 (0)
			友利美優 (中農)

試合番号39 第 3 回戦	西崎総合体育館	試合番号40 第 3 回戦	西崎総合体育館
外間しおん (前原)	19-21 (2) 21-13 (1) 21-14	多和田后 (普天間)	金元柚樹 (糸満)
			21-5 (2) 21-5 (0)
			豊岡亜衣瑠 (那国際)

## 準々決勝戦

試合番号41 準々決勝戦	西崎総合体育館	試合番号42 準々決勝戦	西崎総合体育館
新垣愛 (普天間)	21-14 (2) 21-13 (0)	仲里心々和 (那覇西)	眞栄里日菜 (糸満)
			23-21 (2) 21-18 (0)
			運天詠美 (コザ)

バドミントン競技 シングルス女子令和3年10月25日（月）・26日（火）

準々決勝戦

試合番号43 準々決勝戦		西崎総合体育館		試合番号44 準々決勝戦		西崎総合体育館	
宮平結衣 (コザ)	21-19 (2) 21-12 (0)	宇良唯花 (普天間)		金元柚樹 (糸満)	21-14 (2) 21-17 (0)	外間しおん (前原)	

準決勝戦

試合番号45 準決勝戦		西崎総合体育館		試合番号46 準決勝戦		西崎総合体育館	
新垣愛 (普天間)	21-12 (2) 21-6 (0)	眞栄里日菜 (糸満)		金元柚樹 (糸満)	21-16 (2) 21-12 (0)	宮平結衣 (コザ)	

決勝戦

試合番号47 決勝戦		西崎総合体育館					
新垣愛 (普天間)	21-11 (2) 21-17 (0)	金元柚樹 (糸満)					

三位決定戦

試合番号48 三位決定戦		那覇市民体育館		試合番号(49) 二位決定戦		那覇市民体育館	
宮平結衣 (コザ)	21-15 (2) 21-17 (0)	眞栄里日菜 (糸満)		金元柚樹 (糸満)	( ) ( )	宮平結衣 (コザ)	