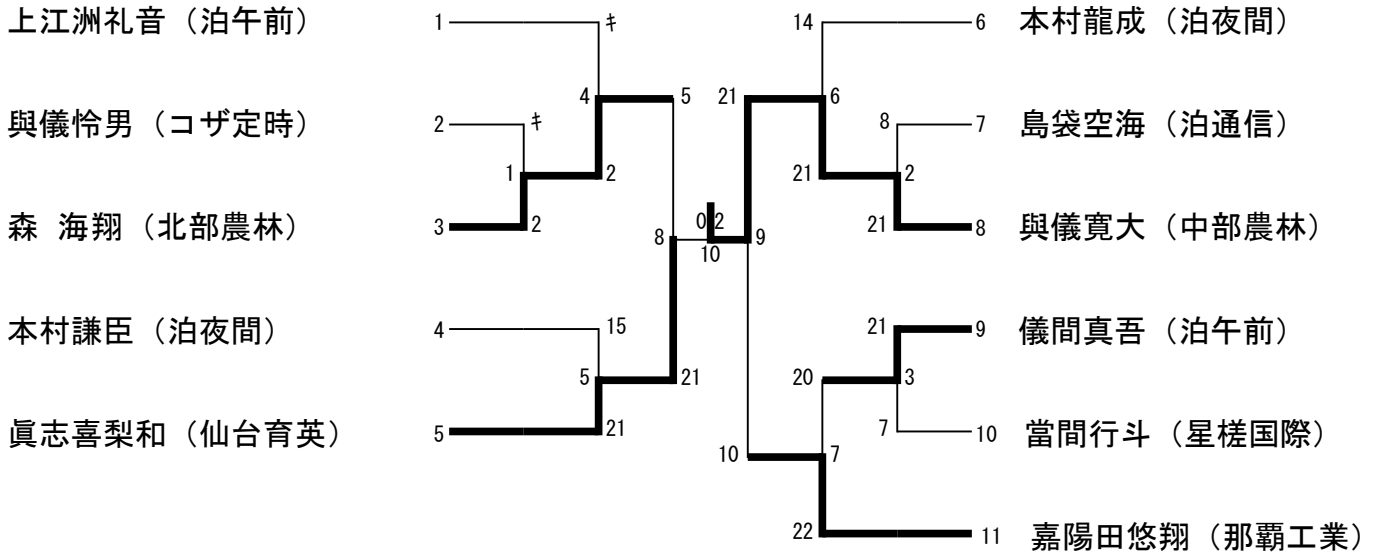


# 令和6年度沖縄県定時制通信制夏季大会バドミントン競技

男子個人戦シングルス 会場：泊高等学校体育館令和6年6月8日



男子個人戦シングルス 会場：泊高等学校体育館令和6年6月8日

## 第 1 回戦

試合番号1 第 1 回戦	次試合番号 4 右	試合番号2 第 1 回戦	次試合番号 6 右
森海翔 (北部農林)	0-キ (2) 棄権 (キ)	與儀寛大 (中部農林)	21-8 (1) (0)
	與儀怜男 (コザ定時)		島袋空海 (泊通信)

試合番号3 第 1 回戦	次試合番号 7 左		
儀間真吾 (泊午前)	21-7 (1) (0)	當間行斗 (星槎国際)	

## 準々決勝戦

試合番号4 準々決勝戦	次試合番号 8 左	試合番号5 準々決勝戦	次試合番号 8 右
森海翔 (北部農林)	0-キ (2) 棄権 (キ)	眞志喜梨和 (仙台育英)	21-15 (1) (0)
	上江洲礼音 (泊午前)		本村謙臣 (泊夜間)

試合番号6 準々決勝戦	次試合番号 9 左	試合番号7 準々決勝戦	次試合番号 9 右
與儀寛大 (中部農林)	21-14 (1) (0)	嘉陽田悠翔 (那覇工業)	22-20 (1) (0)
	本村龍成 (泊夜間)		儀間真吾 (泊午前)

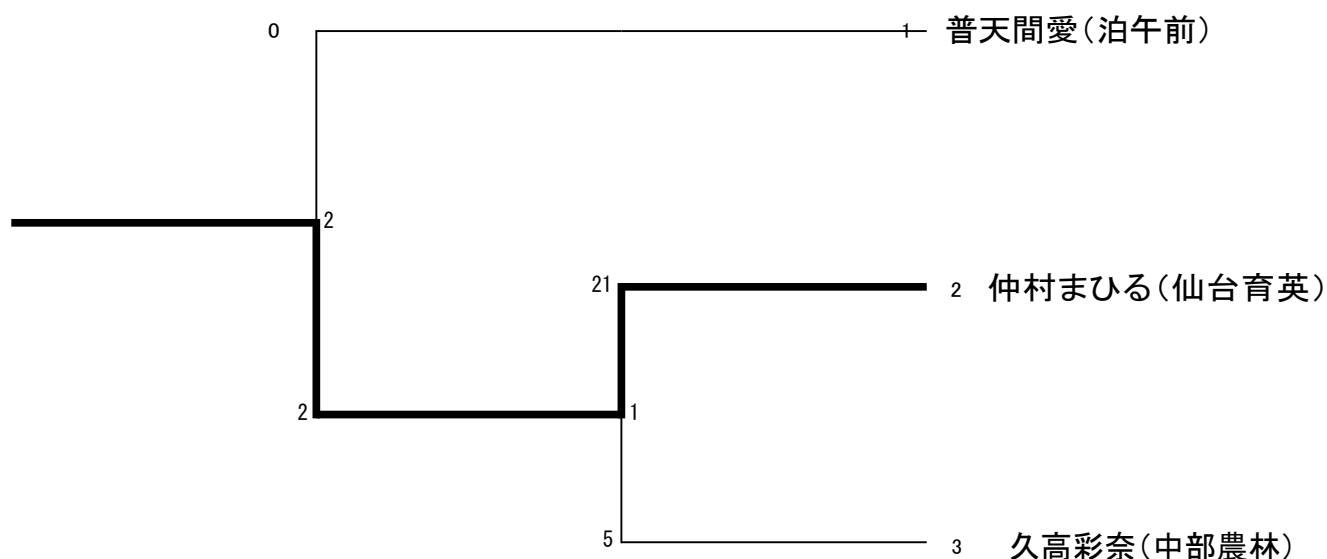
## 準決勝戦

試合番号8 準決勝戦	次試合番号 10 左	試合番号9 準決勝戦	次試合番号 10 右
眞志喜梨和 (仙台育英)	21-5 (1) (0)	與儀寛大 (中部農林)	21-10 (1) (0)
	森海翔 (北部農林)		嘉陽田悠翔 (那覇工業)

## 決勝戦

試合番号10 決勝戦			
與儀寛大 (中部農林)	21-18 (2) 21-17 (0)	眞志喜梨和 (仙台育英)	

令和6年度沖縄県定時制通信制夏季大会バドミントン競技  
 女子個人戦シングルス 令和6年6月8日 会場：泊高等学校体育館



女子個人戦シングルス 令和6年6月8日 会場：泊高等学校体育館

準決勝戦

試合番号1 準決勝戦	次試合番号 2 右	
仲村まひる (仙台育英)	21-5 ( 1 ) ( 0 )	久高彩奈 (中部農林)

決勝戦

試合番号2 決勝戦		
仲村まひる (仙台育英)	21-8 ( 2 ) 21-14 ( 0 )	普天間愛 (泊午前)

# 令和6年度沖縄県定時制通信制夏季大会バドミントン競技

男子個人戦ダブルス 令和6年6月8日 会場：泊高等学校体育館

山城結真琉  
我如古雅斗（中部農林）

浦崎翔也  
前里稀羅（泊午前）

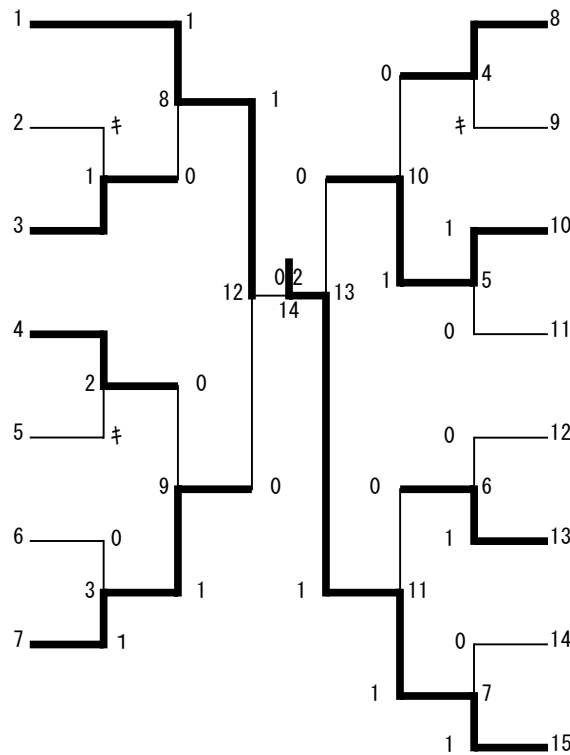
與儀勇人  
與座一成（泊夜間）

屋我蓮音  
仲程柊太（北部農林）

沼澤葵馬  
仲村 響（泊午前）

城間友紀斗  
米須千晃（星槎国際）

新垣銀河  
前田颯太（泊夜間）



砂川龍星  
美里奏太（泊午前）

金城秀徳  
儀間荘雄（北部農林）

志慶眞海翔  
根島 蓮（那覇工業）

金城隆輝  
山口慧真（泊夜間）

伊達博仁  
田中厚壮（泊夜間）

比嘉良成  
仲程叶空（北部農林）

上江洲輝  
高江洲誠海（中部農林）

照屋良太  
新城悠希（泊午前）

# 男子個人戦ダブルス 令和6年6月8日 会場：泊高等学校体育館

## 第 1 回戦

試合番号1 第 1 回戦	次試合番号 8 右	試合番号2 第 1 回戦	次試合番号 9 左
與儀 勇人 與座 一成 (泊夜間)	0-キ (2) 棄権 (キ)	浦崎 翔也 前里 稀羅 (泊午前)	屋我 蓮音 仲程 柊太 (北部農林)
		(2) 棄権 (キ)	沼澤 葵馬 仲村 響 (泊午前)

試合番号3 第 1 回戦	次試合番号 9 右	試合番号4 第 1 回戦	次試合番号 10 左
新垣 銀河 前田 颯太 (泊夜間)	21-13 (1) (0)	砂川 龍星 美里 奏太 (泊午前)	金城 秀徳 儀間 莊雄 (北部農林)
		(2) 棄権 (キ)	

試合番号5 第 1 回戦	次試合番号 10 右	試合番号6 第 1 回戦	次試合番号 11 左
志慶 眞海翔 根島 蓮 (那覇工業)	21-15 (1) (0)	金城 隆輝 山口 慧真 (泊夜間)	比嘉 良成 仲程 叶空 (北部農林)
		(1) 21-15 (0)	伊達 博仁 田中 厚壮 (泊夜間)

試合番号7 第 1 回戦	次試合番号 11 右		
照屋 良太 新城 悠希 (泊午前)	21-9 (1) (0)	上江 洲輝 高江 洲誠海 (中部農林)	

## 準々決勝戦

試合番号8 準々決勝戦	次試合番号 12 左	試合番号9 準々決勝戦	次試合番号 12 右
山城 結真琉 我如 古雅斗 (中部農林)	21-9 (1) (0)	與儀 勇人 與座 一成 (泊夜間)	新垣 銀河 前田 颯太 (泊夜間)
		(1) 21-19 (0)	屋我 蓮音 仲程 柊太 (北部農林)

試合番号10 準々決勝戦	次試合番号 13 左	試合番号11 準々決勝戦	次試合番号 13 右
志慶 眞海翔 根島 蓮 (那覇工業)	1-0 (1) (0)	砂川 龍星 美里 奏太 (泊午前)	照屋 良太 新城 悠希 (泊午前)
		(1) 21-10 (0)	比嘉 良成 仲程 叶空 (北部農林)

## 準決勝戦

試合番号12 準決勝戦	次試合番号 14 左	試合番号13 準決勝戦	次試合番号 14 右
山城 結真琉 我如 古雅斗 (中部農林)	22-20 (1) (0)	新垣 銀河 前田 颯太 (泊夜間)	照屋 良太 新城 悠希 (泊午前)
		(1) 21-15 (0)	志慶 眞海翔 根島 蓮 (那覇工業)

## 決勝戦

試合番号14 決勝戦			
照屋 良太 新城 悠希 (泊午前)	21-13 (2) 21-7 (0)	山城 結真琉 我如 古雅斗 (中部農林)	

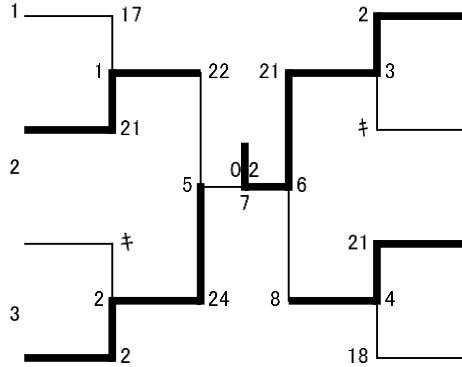
# 和6年度沖縄県定時制通信制夏季大会バドミントン競技

女子個人戦ダブルス令和6年6月8日(土) 会場: 泊高等学校体育館

安里衣織  
 崎原未碧亜(泊午前)

嘉保愛彩  
 仲田琉乃メイ(中部農林)

宮平美輝  
 宮城安菜(北部農林)



大城梨野  
 宮里ゆうり(星槎国際)

宮里琉南  
 ジャクソン美衣美(泊午前)

平良來夢  
 森根亜由奈(中部農林)

## 女子個人戦ダブルス令和6年6月8日(土) 会場: 泊高等学校体育館

### 準々決勝戦

試合番号1 準々決勝戦	次試合番号 5 左	試合番号2 準々決勝戦	次試合番号 5 右
嘉保愛彩 仲田琉乃メイ (中部農林)	(1) 21-17 (0)	山城 楓 島袋こはる (仙台育英)	(2) 0-キ (キ) 宮平美輝 宮城安菜 (北部農林)

試合番号3 準々決勝戦	次試合番号 6 左	試合番号4 準々決勝戦	次試合番号 6 右
大城梨野 宮里ゆうり (星槎国際)	(2) 0-キ (キ) 宮里琉南 ジャクソン美衣美 (泊午前)	平良來夢 森根亜由奈 (中部農林)	(1) 21-18 (0) 岸本結愛 與那城葉音 (北部農林)

### 準決勝戦

試合番号5 準決勝戦	次試合番号 7 左	試合番号6 準決勝戦	次試合番号 7 右
山城 楓 島袋こはる (仙台育英)	(1) 24-22 (0) 嘉保愛彩 仲田琉乃メイ (中部農林)	大城梨野 宮里ゆうり (星槎国際)	(1) 21-8 (0) 平良來夢 森根亜由奈 (中部農林)

### 決勝戦

試合番号7 決勝戦			
大城梨野 宮里ゆうり (星槎国際)	(2) 21-7 (0) 21-9	山城 楓 島袋こはる (仙台育英)	

# 令和6年度沖縄県定時制通信制夏季大会バドミントン競技

## 男子団体戦

### 4校リーグ

	中部農林	泊午前	泊夜間	北部農林	勝敗数	得点	得/失	順位
中部農林		⑤ 0-1 1 0-1 2 2-キ	③ 0-1 1 1-0 2 0-1	① 1-0 3 1-0 0 2-キ	1-2	5	5/4	3位
泊午前	1-0 2 1-0 1 キ-2		② 1-0 2 1-0 1 キ-2	④ 1-0 3 1-0 0 2-キ	3-0	7	7/2	1位
泊夜間	1-0 2 0-1 1 1-0 2-キ	0-1 1 0-1 2 2-キ		⑥ 1-0 3 1-0 0 2-キ	2-1	6	6/3	2位
北部農林	0-1 0 0-1 3 キ-2	0-1 0 0-1 3 キ-2	0-1 0 0-1 3 キ-2		0-3	0	0/9	4位

### 試合結果詳細

試合番号1(1B3 3) A7`ロク 中部農林 (3) — (0) 北部農林				試合番号2(1B4 4) A7`ロク 泊午前 (2) — (1) 泊夜間			
複1	山城結真琉 我如古雅斗	21-9 (1) (0)	仲程叶空 屋我蓮音	複1	新城悠希 照屋良太	21-8 (1) (0)	新垣銀河 前田颯太
単1	與儀寛太	21-2 (1) (0)	比嘉良成	単1	儀間真吾	23-21 (1) (0)	本村謙臣
単2	上江洲輝 高江洲誠海	0-キ (2) 棄権 (キ)		単2	沼澤葵馬 美里奏太	キ-0 (キ) 棄権 (2)	本村龍成 金城隆輝
試合番号3(1B2 2) A7`ロク 泊夜間 (2) — (1) 中部農林				試合番号4(1B5 5) A7`ロク 泊午前 (3) — (0) 北部農林			
複1	新垣銀河 前田颯太	21-15 (1) (0)	山城結真琉 我如古雅斗	複1	新城悠希 照屋良太	21-2 (1) (0)	比嘉良成 仲程叶空
単1	金城隆輝	14-21 (0) (1)	與儀寛太	単1	儀間真吾	21-7 (1) (0)	屋我蓮音
単2	本村龍成 本村謙臣	21-17 (1) (0)	上江洲輝 高江洲誠海	単2	沼澤葵馬 美里奏太	0-キ (2) 棄権 (キ)	
試合番号5(1B1 1) A7`ロク 泊午前 (2) — (1) 中部農林				試合番号6(1B6 6) A7`ロク 泊夜間 (3) — (0) 北部農林			
複1	新城悠希 照屋良太	21-7 (1) (0)	山城結真琉 我如古雅斗	複1	新垣銀河 前田颯太	21-13 (1) (0)	屋我蓮音 仲程柊太
単1	儀間真吾	21-14 (1) (0)	與儀寛太	単1	本村龍成	21-5 (1) (0)	比嘉良成
単2	沼澤葵馬 美里奏太	キ-0 (キ) 棄権 (2)	上江洲輝 高江洲誠海	単2	呉屋風希 本村謙臣	0-キ (2) 棄権 (キ)	

# 令和6年度沖縄県定時制通信制夏季大会バドミントン競技

## 女子団体戦

### 3校リーグ

	仙台育英	泊午前	中部農林	勝敗数	得点	得/失	順位
仙台育英		③ 1-0 2 1-0 1 キ-2	② 0-1 1 1-0 2 キ-2	1-1	3	3/3	2位
泊午前	0-1 1 0-1 2 2-キ		① キ-2 0 キ-2 3 キ-2	0-2	1	1/5	3位
中部農林	1-0 2 0-1 1 2-キ	2-キ 3 2-キ 0 2-キ		2-0	5	5/1	1位

### 試合結果詳細

試合番号1(1B3 3) Aブロック 中部農林 (3) — (0) 泊午前				試合番号2(1B2 2) Aブロック 中部農林 (2) — (1) 仙台育英			
複1	嘉保愛彩 森根亜優由奈	0-キ (2) 棄権 (キ)	宮里琉南 ジャクソン美衣	複1	嘉保愛彩 森根亜優由奈	21-15 (1) (0)	山城楓 島袋こはる
単1	久高彩奈	0-キ (2) 棄権 (キ)	普天間愛	単1	久高彩奈	2-21 (0) (1)	仲村まひる
複2	平良來夢 仲田琉乃メイ	0-キ (2) 棄権 (キ)	安里衣織 崎原未碧亜	複2	平良來夢 仲田琉乃メイ	0-キ (2) 棄権 (キ)	
試合番号3(1B1 1) Aブロック 仙台育英 (2) — (1) 泊午前							
複1	山城楓 島袋こはる	21-19 (1) (0)	安里衣織 崎原未碧亜				
単1	仲村まひる	21-7 (1) (0)	普天間愛				
複2		キ-0 (キ) 棄権 (2)	宮里琉南 ジャクソン美衣				