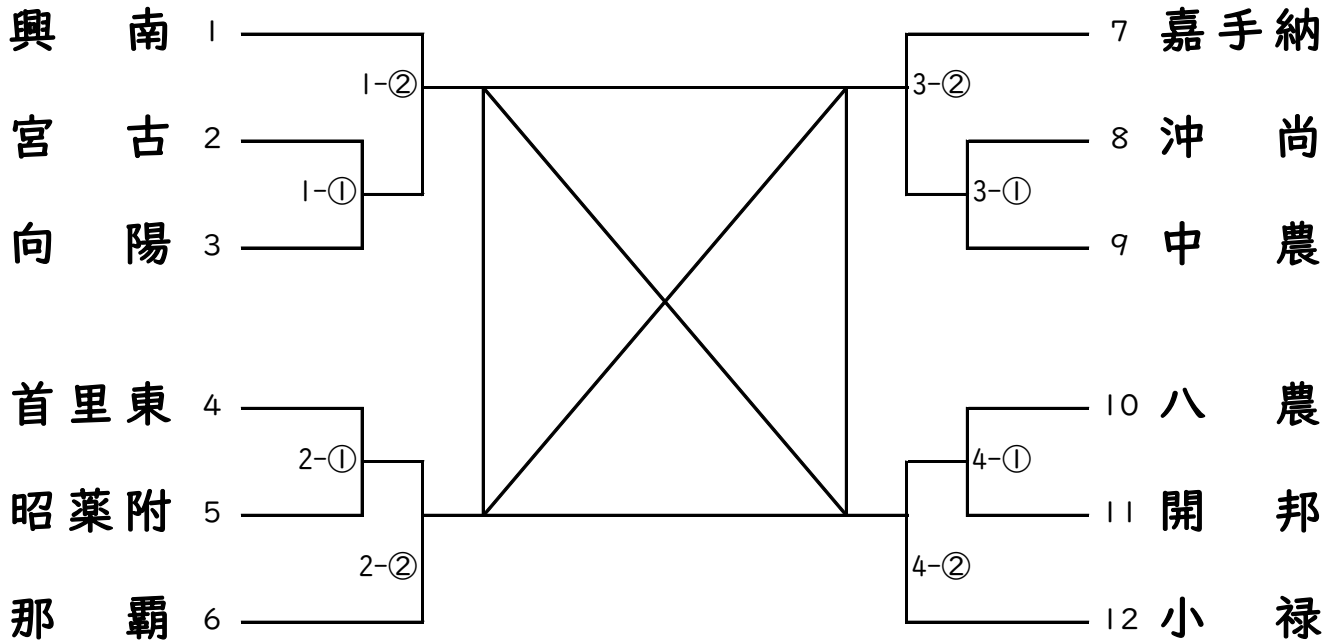


男子団体戦

第1試合場

第3試合場



第2試合場

第4試合場

決勝リーグ表

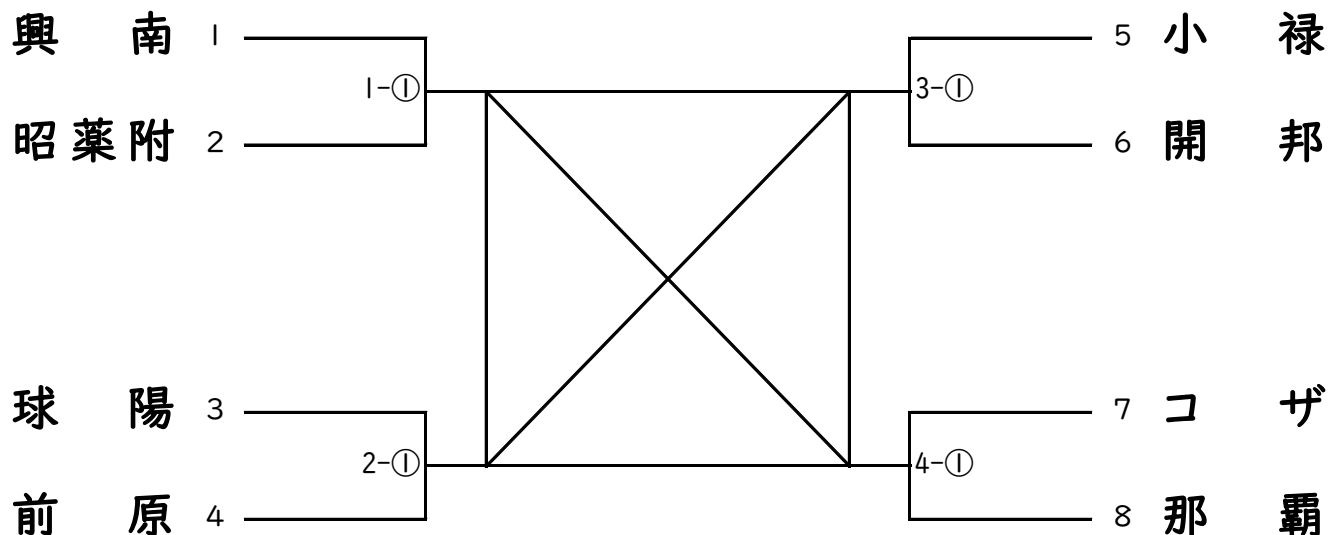
学校名	①	②	③	④	勝数	勝者数	取得 総本数	順位
①	—	—	—	—				
②	—	—	—	—				
③	—	—	—	—				
④	—	—	—	—				

※○勝ち△負け, 分母は勝者数, 分子は取得本数 代表戦はこれらの数に入れない。

女子団体戦

第1試合場

第3試合場



第2試合場

第4試合場

決勝リーグ表

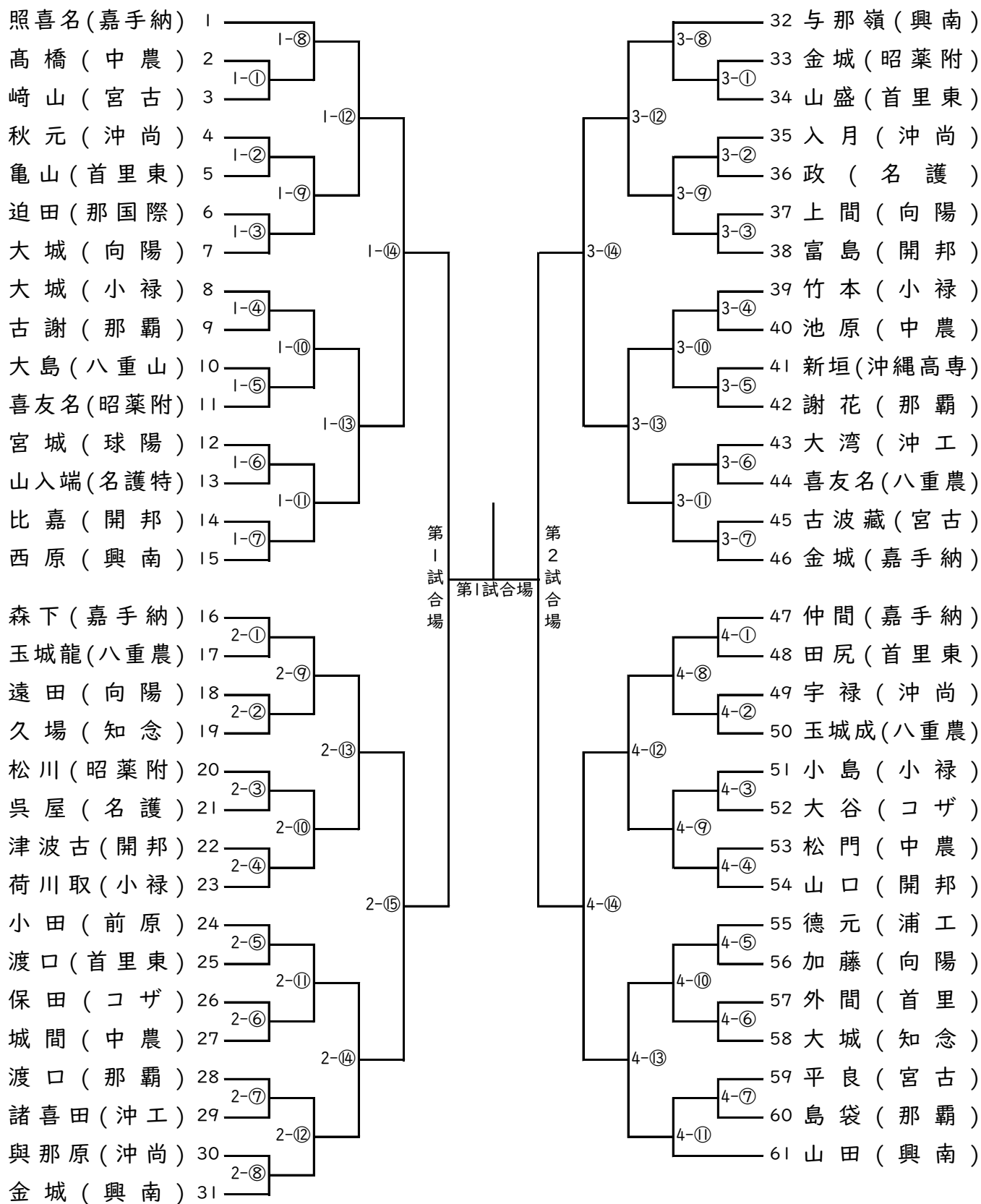
学校名	①	②	③	④	勝数	勝者数	取得総本数	順位
①	—	—	—	—				
②	—	—	—	—				
③	—	—	—	—				
④	—	—	—	—				

※○勝ち△負け, 分母は勝者数, 分子は取得本数 代表戦はこれらの数に入れない。

男子個人戦

第1試合場

第3試合場



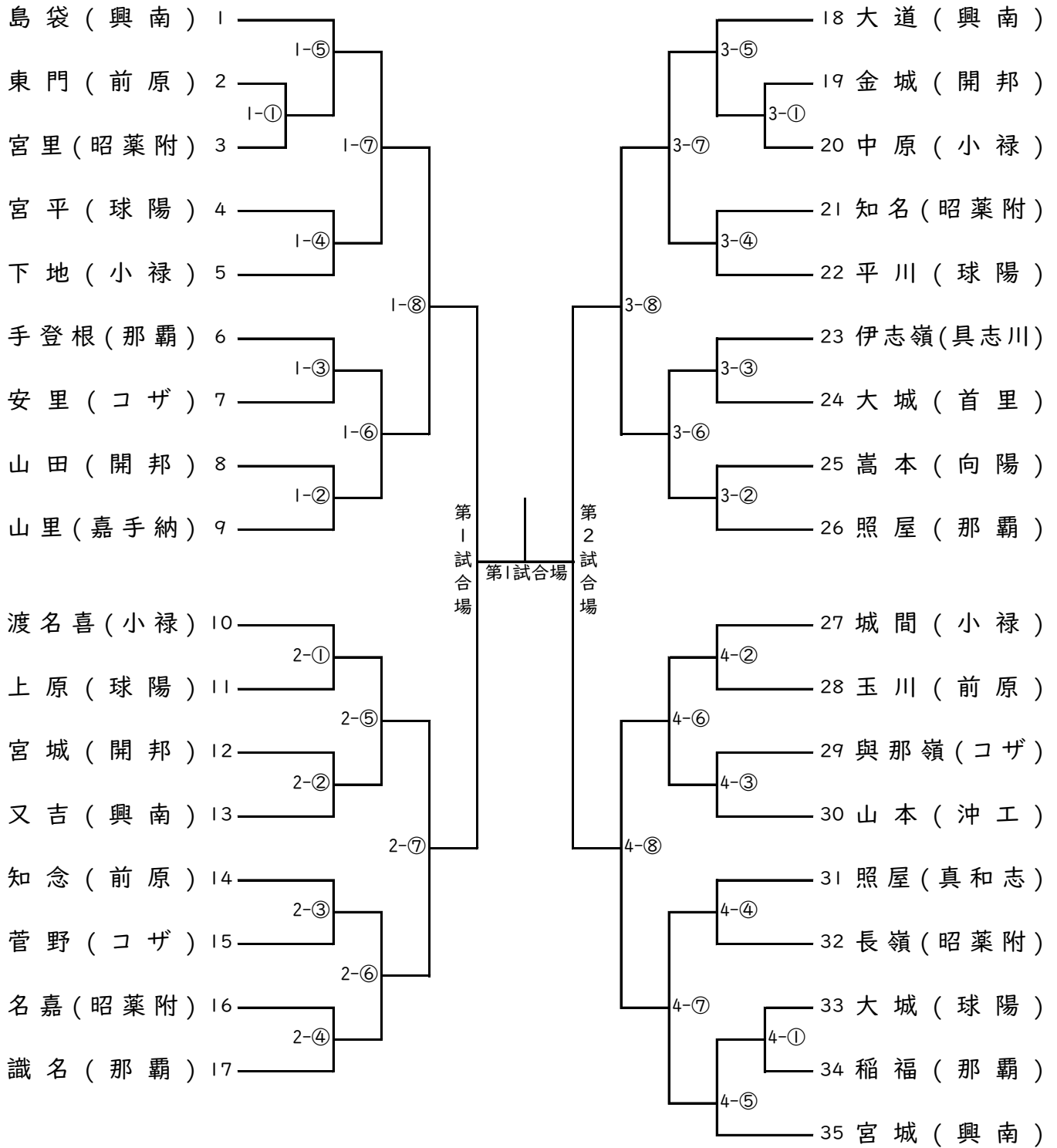
第2試合場

第4試合場

女子個人戦

第1試合場

第3試合場



第2試合場

第4試合場