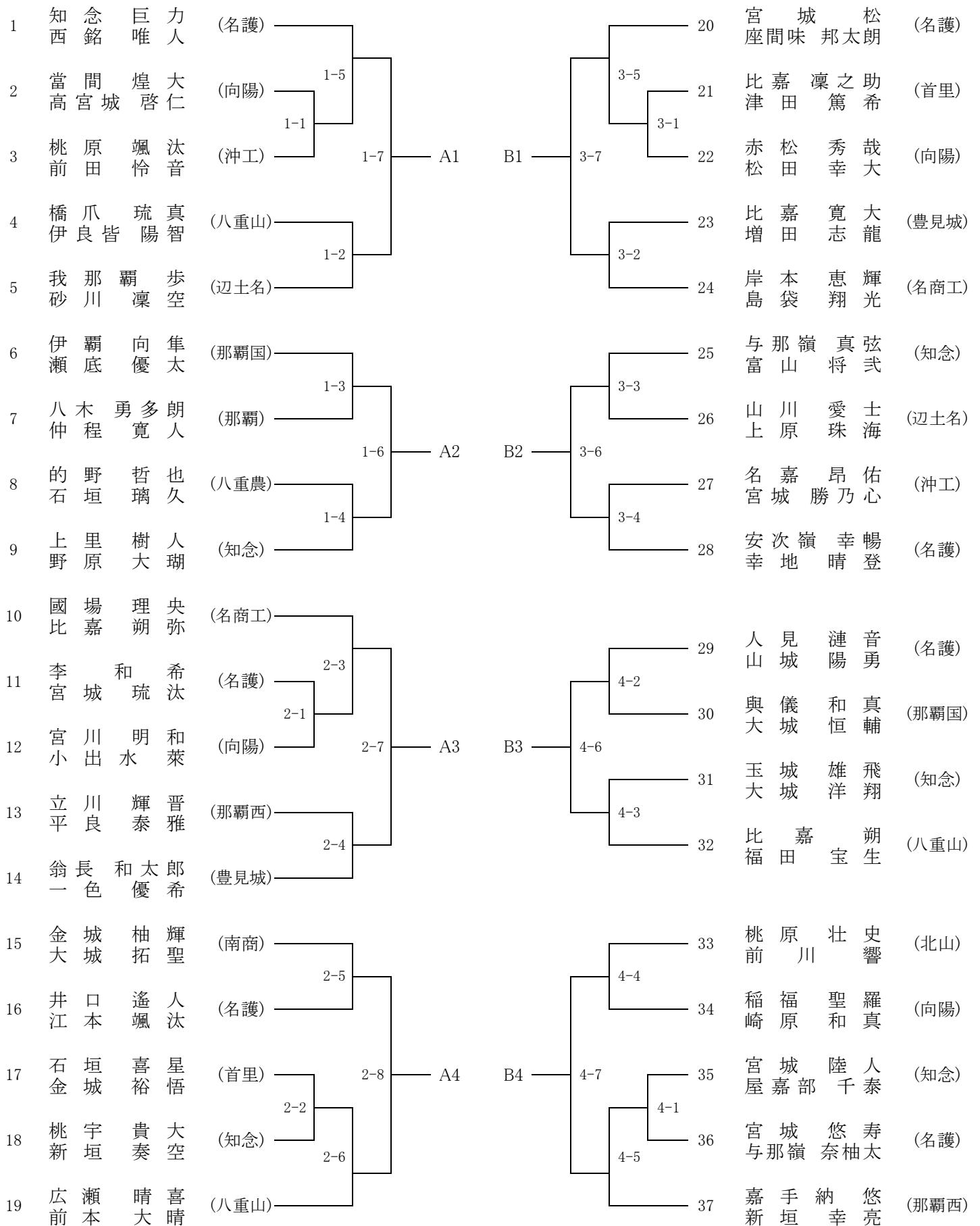
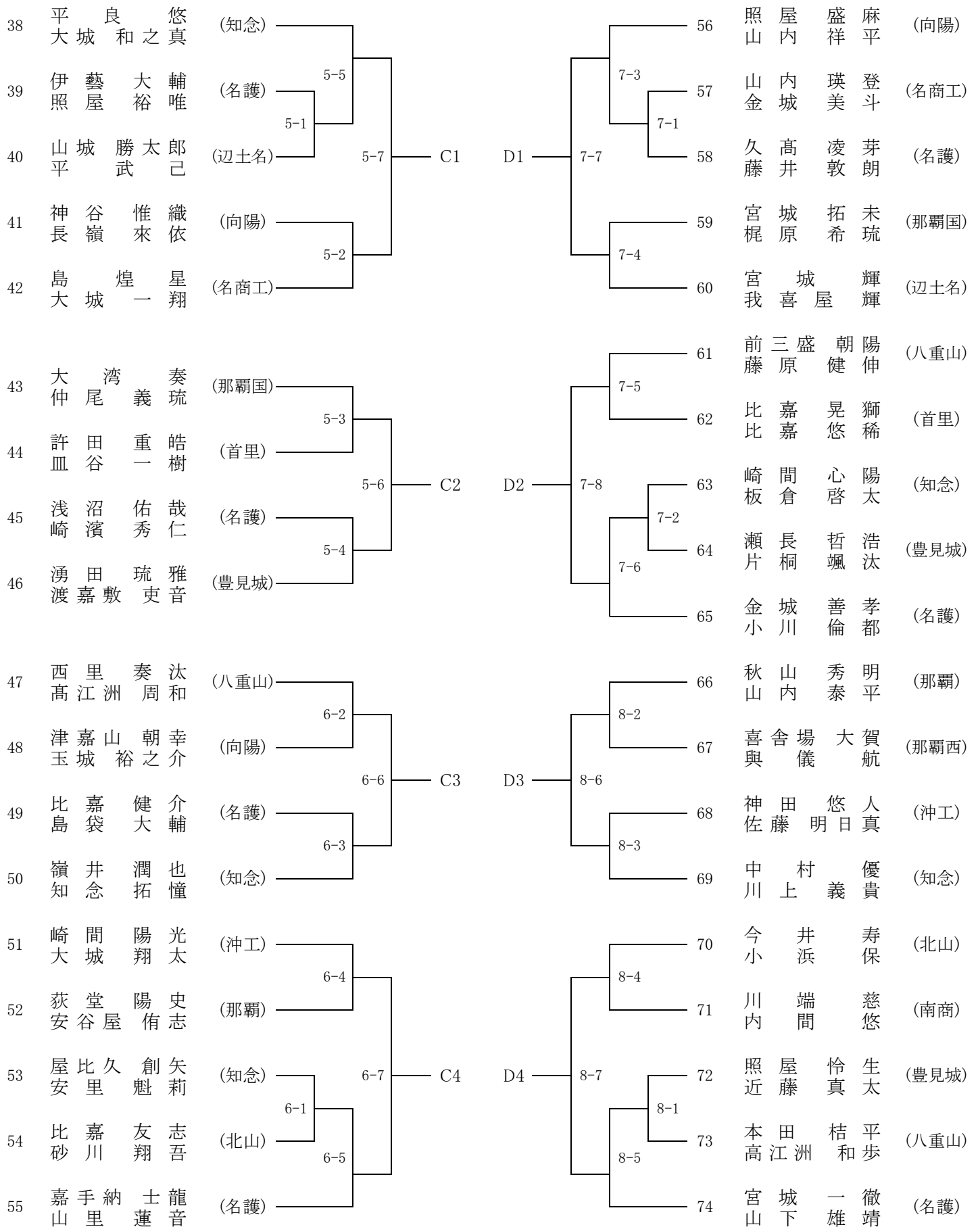




# 令和8年度 沖縄県高等学校総合体育大会ソフトテニス競技 男子個人戦 (その1)

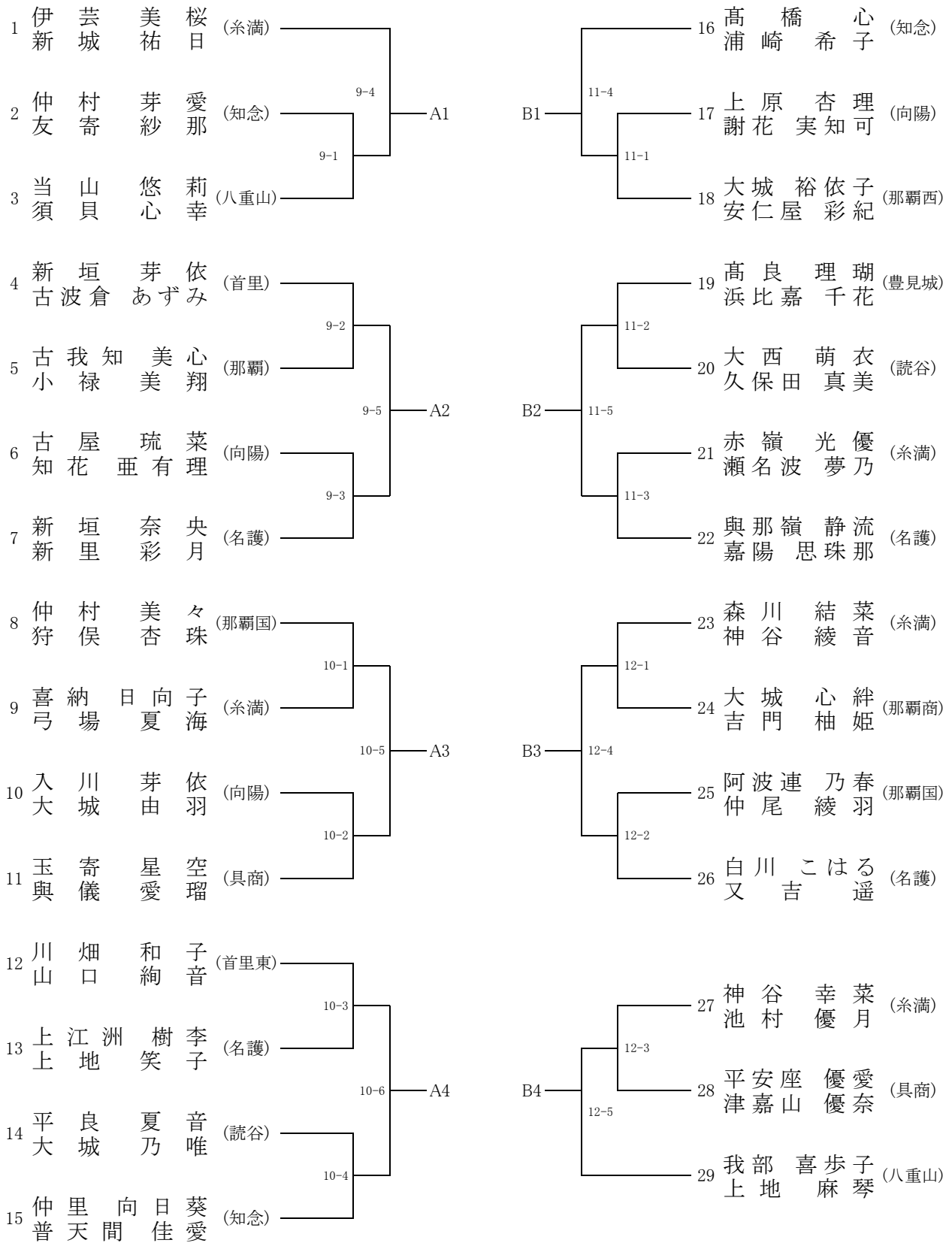


# 令和8年度 沖縄県高等学校総合体育大会ソフトテニス競技 男子個人戦 (その2)

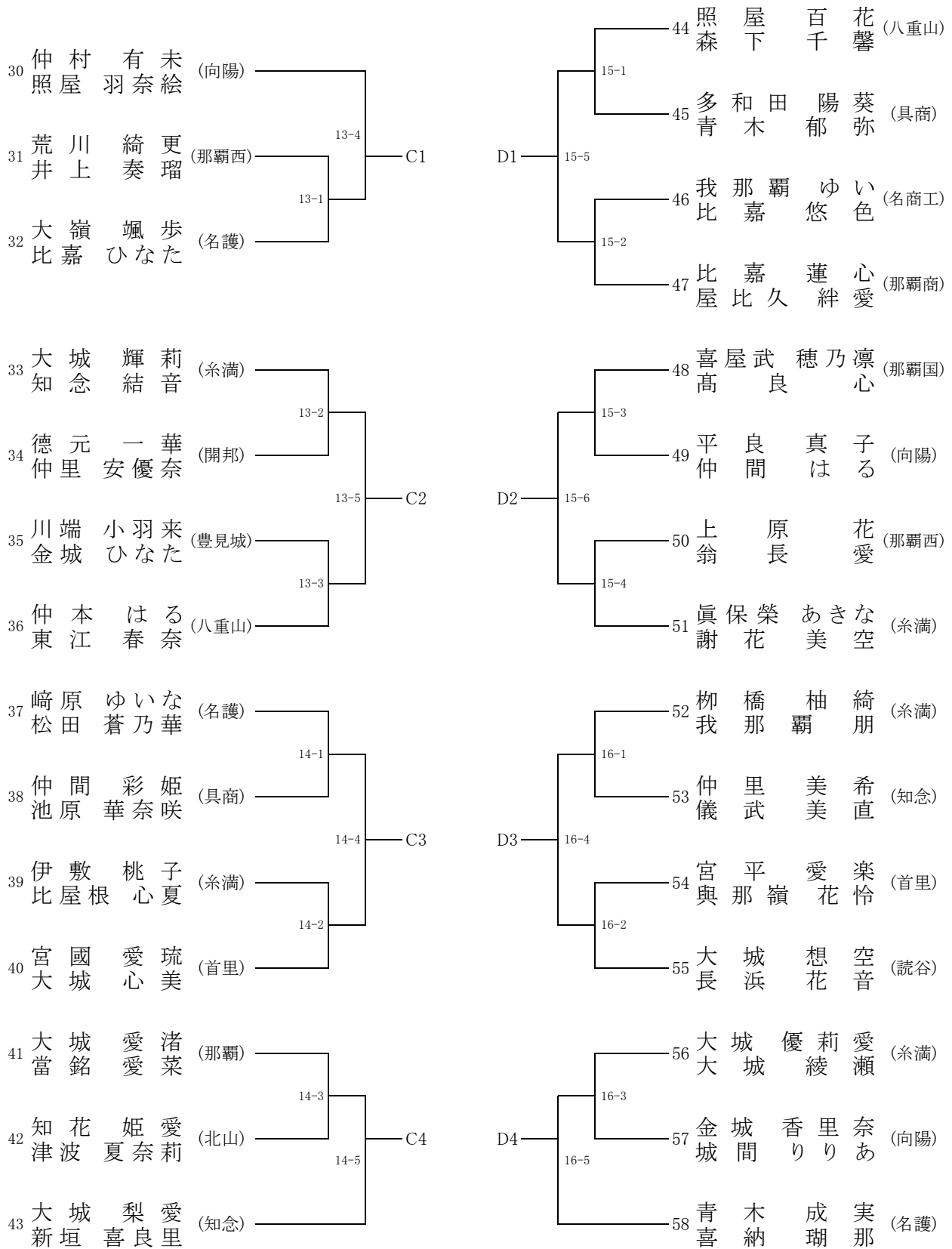




令和8年度 沖縄県高等学校総合体育大会ソフトテニス競技 女子個人戦(その1)



令和8年度 沖縄県高等学校総合体育大会ソフトテニス競技 女子個人戦 (その2)



令和8年度 沖縄県高等学校総合体育大会ソフトテニス競技 女子個人戦

ブロックリーグ戦表

Aブロックリーグ表

	A1	A2	A3	A4	勝点	失点	得失差	順位
1. .								
2. .								
3. .								
4. .								

Bブロックリーグ表

	B1	B2	B3	B4	勝点	失点	得失差	順位
1. .								
2. .								
3. .								
4. .								

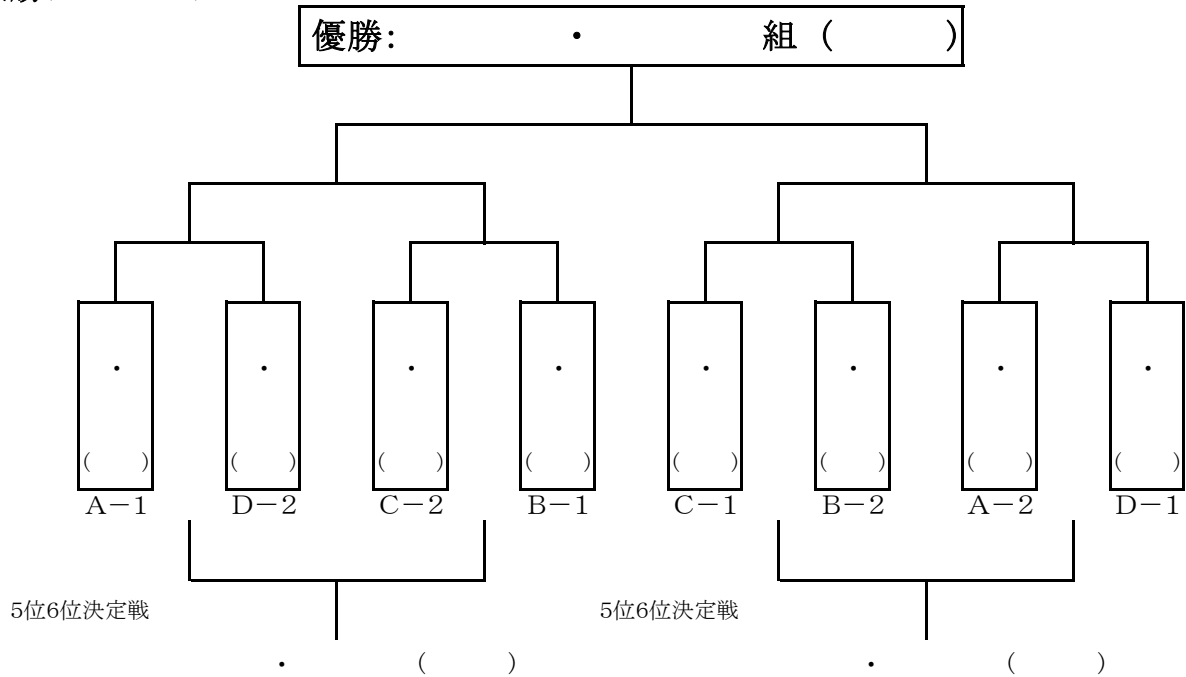
Cブロックリーグ表

	C1	C2	C3	C4	勝点	失点	得失差	順位
1. .								
2. .								
3. .								
4. .								

Dブロックリーグ表

	D1	D2	D3	D4	勝点	失点	得失差	順位
1. .								
2. .								
3. .								
4. .								

決勝トーナメント



【順位】

1位 :	.	( )	5位 :	.	( )
2位 :	.	( )	6位 :	.	( )
3位 :	.	( )	7位 :	.	( )
4位 :	.	( )	8位 :	.	( )