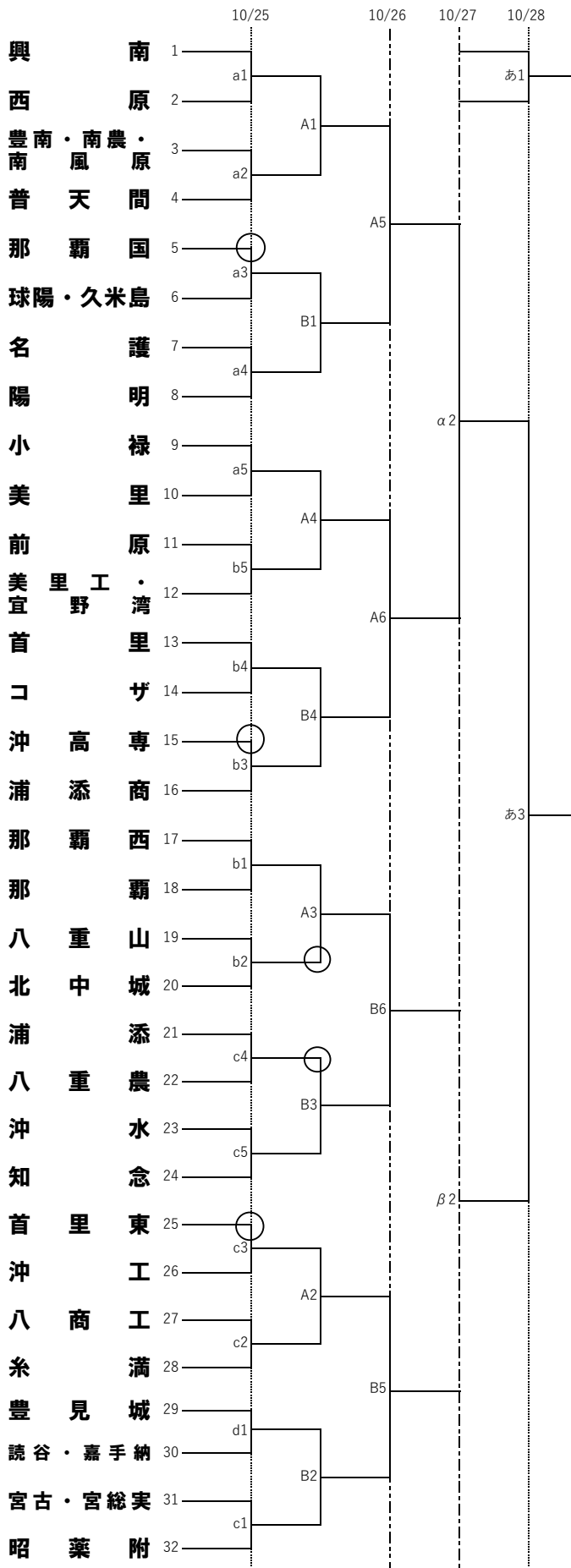


令和7年度沖縄県高等学校新人体育大会 第42回沖縄県高等学校新人ハンドボール競技

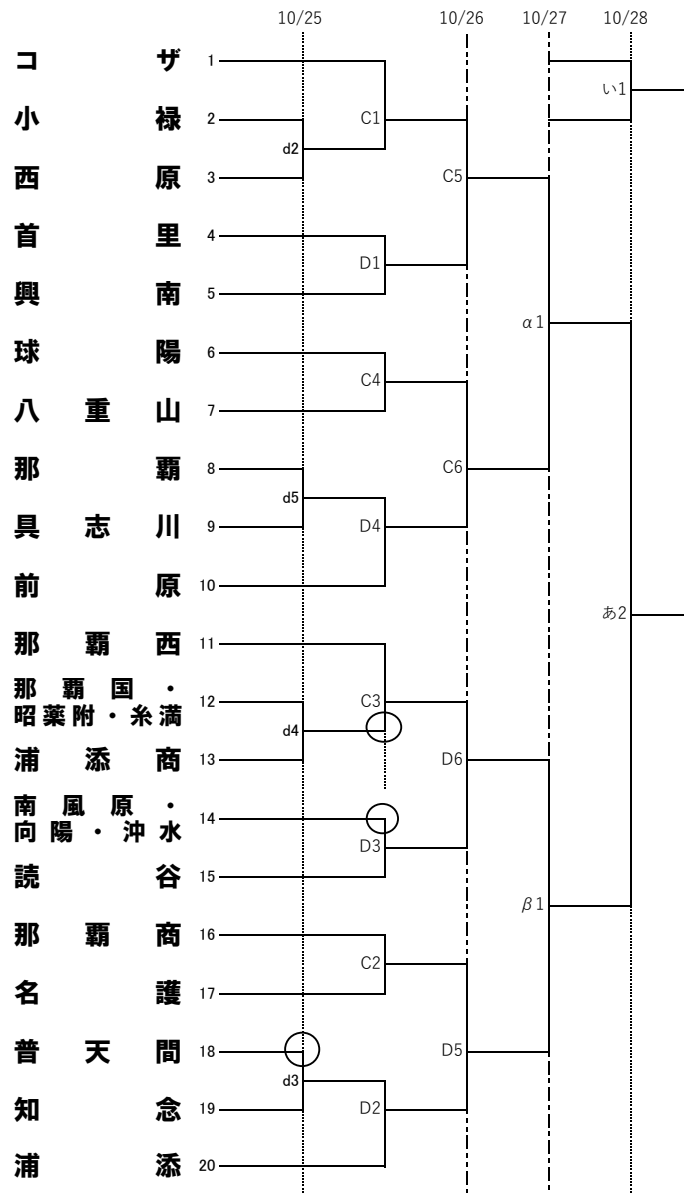
期日:令和7年10月25日(土)・26日(日)・27日(月)・28日(火)

会場:ANA ARENA浦添・八重瀬町東風平体育館・具志頭社会福祉体育館
興南高等学校・那覇西高等学校・読谷高等学校

<男子の部>



<女子の部>



10月25日(土) a 興南高校体育館
9:30~ b 那覇西高校体育館
c 八重瀬町具志頭社会体育館(10時試合開始)
d 読谷高校体育館

10月26日(日) AB ANA ARENA浦添
9:30~ CD 八重瀬町東風平体育館(10時試合開始)

10月27日(月) αβ ANA ARENA浦添
10:00~

10月28日(火) あい ANA ARENA浦添
10:00~

※東風平体育館、具志頭社会体育館の開場は9:00の予定のため、試合開始時間を遅らせています。