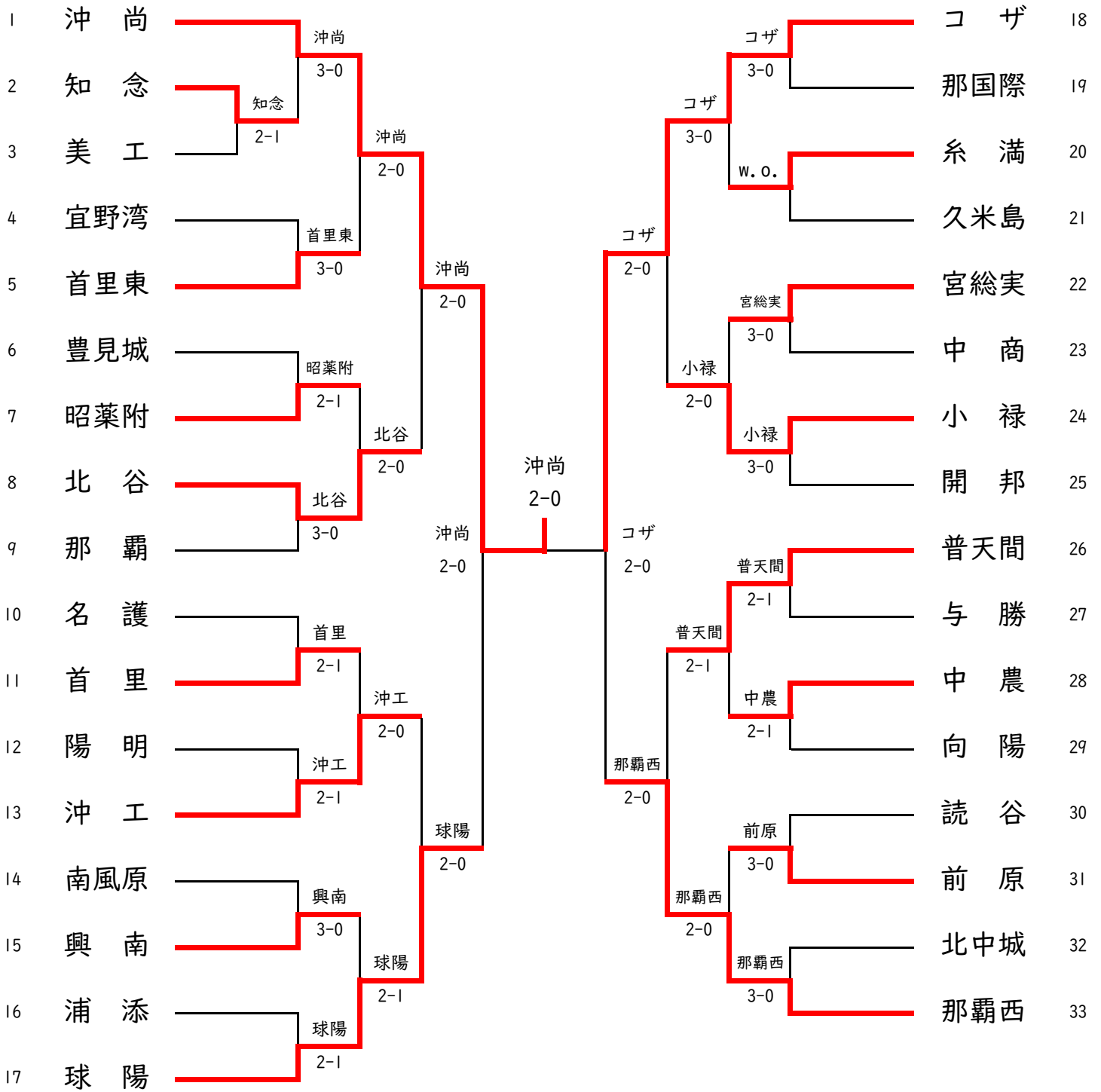
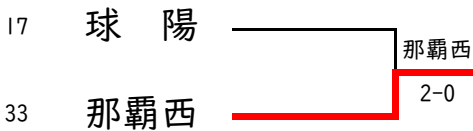


令和5年度沖縄県高等学校総合体育大会テニス競技

男子団体

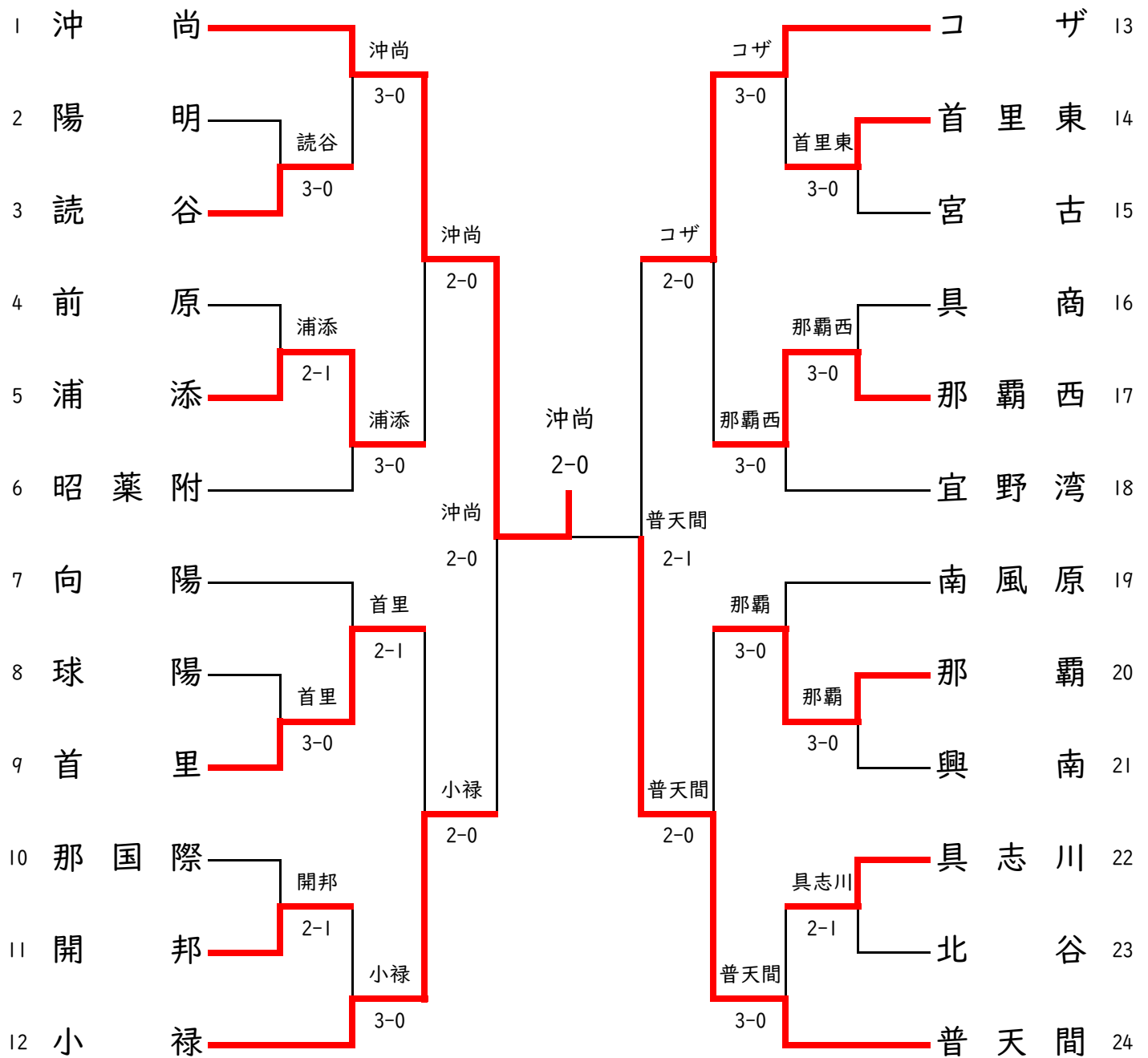


3位決定戦

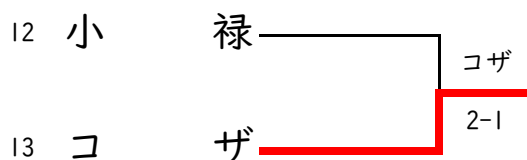


令和5年度沖縄県高等学校総合体育大会テニス競技

女子団体



3位決定戦



男子団体

SF1	I	沖 尚	2-0	球 陽	17
D	★盛島 光瑠(3) 越村 昭斗(1)	81		ウォーカー 海人(2) 松田 龍樹(1)	
SI	喜久川 楓(2)	80		島袋 千寛(3)	
S2	大城 琉翔(3)			★町田 宗慶(3)	

SF2	18	コ ザ	2-0	那覇西	33
D	澤岷 匠也(2) 立津 陽向(2)	85		次呂久 由恭(1) 潮平 拓己(2)	
SI	久高 秀平(3)	83		大城 達希(2)	
S2	具志堅 晴輝(2)	21打切		比嘉 輝(2)	

FINAL	I	沖 尚	2-0	コ ザ	18
D	大城 琉翔(3) 越村 昭斗(1)	83		澤岷 匠也(2) 立津 陽向(2)	
SI	喜久川 楓(2)	82		久高 秀平(3)	
S2	★盛島 光瑠(3)	打切		具志堅 晴輝(2)	

3位決定選	17	球 陽	0-2	那覇西	33
D	松田 龍樹(1) 金子 聖雅(1)	36		次呂久 由恭(1) 潮平 拓己(2)	
SI	島袋 千寛(3)	57		大城 達希(2)	
S2	ウォーカー 海人(2)	45打切		比嘉 輝(2)	

女子団体

SF1	I	沖 尚	2-0	小 祿	12
D	渡久地 杜生(1) 新城 英万(3)	80		大城 綾夏(3) 大城 結貴(3)	
SI	井手 葵(1)	83		石嶺 妃菜(2)	
S2	宇都宮 早絵(1)	30打切		★砂辺 琉奈(3)	

SF2	13	コ ザ	1-2	普天間	24
D	稲福 七海(2) 玉寄 帆夏(2)	18		★島袋 夢向子(3) 崎原 萌花(3)	
SI	★植村 青澄(3)	79		喜友名 伶奈(3)	
S2	悦 妃良(2)	84		松田 果凜(3)	

FINAL	I	沖 尚	2-0	普天間	24
D	井手 葵(1) 新城 英万(3)	80		★島袋 夢向子(3) 喜友名 伶奈(3)	
SI	水口 由貴(2)	70打切		崎原 萌花(3)	
S2	宇都宮 早絵(1)	80		松田 果凜(3)	

3位決定戦	12	小 祿	1-2	コ ザ	13
D	大城 綾夏(3) 大城 結貴(3)	46		稲福 七海(2) 玉寄 帆夏(2)	
SI	石嶺 妃菜(2)	60		★植村 青澄(3)	
S2	★砂辺 琉奈(3)	06		悦 妃良(2)	

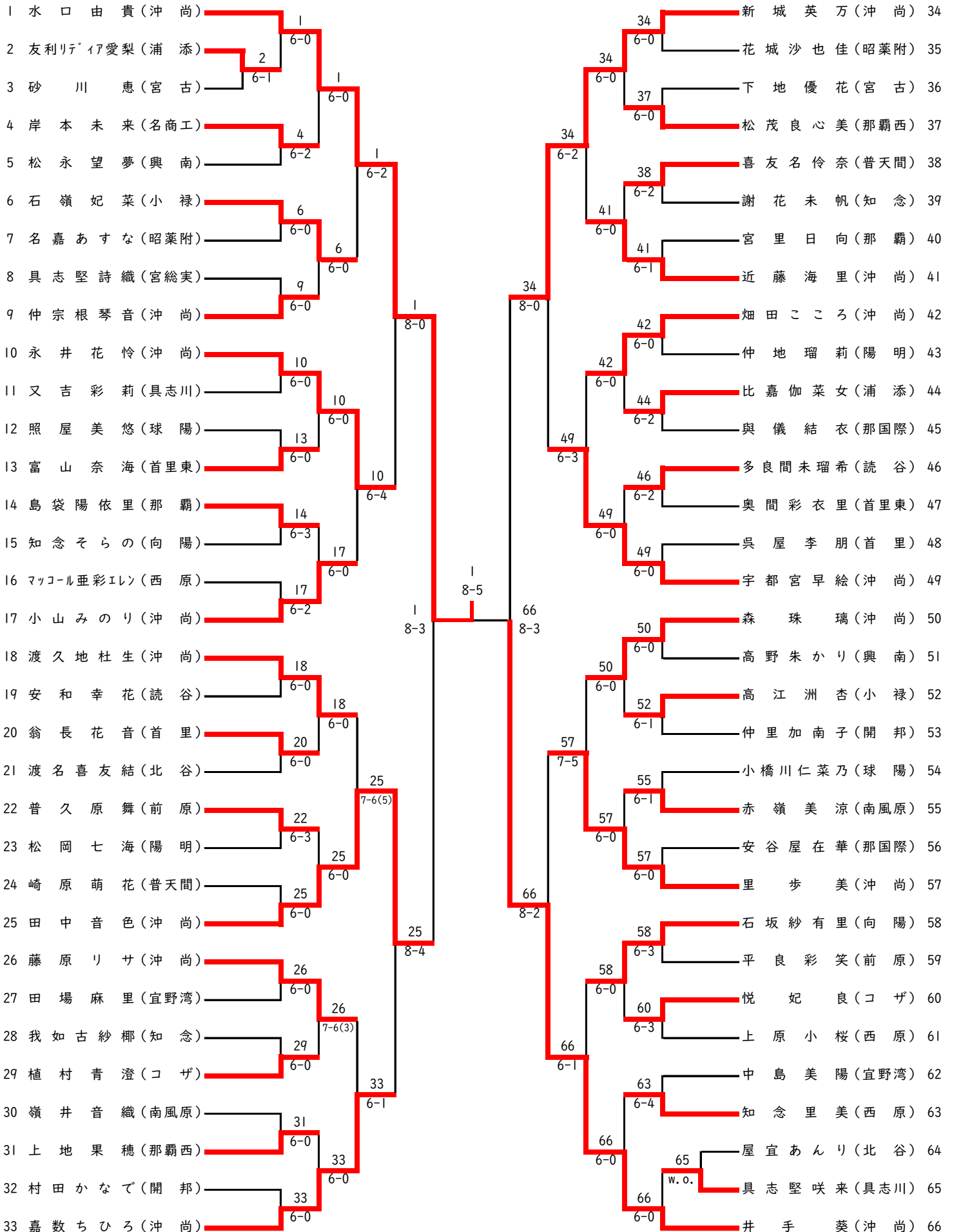
令和5年度沖縄県高等学校総合体育大会テニス競技

女子ダブルス

順位	選手名	所属校	対戦相手	スコア	順位	選手名	所属校
1	新水 城口 英由 万貴 (沖尚)	新水渡知我上喜村松新平普幸嘉知仲島崎宮保多長坂宮杉嶺翁知加上山屋知新砂砂石森小佐知伊知名花鳥具次石岸玉上マコル大大喜松幸安喜松宮玉仲上高池伊金大大畑永	城口 喜梨古 原武 岡田 久喜 手念 間袋 原里 久良 嶺口 城浦 井長 藤間 内宜 念田 里 辺嶺 山長 念差 念嘉 城田 志呂 川本 城原 マコル 大大喜 松幸安 喜松宮 玉仲上 高池 伊金 大大畑 永	6-0	38	里嘉林 與金川照 赤仲 仲山 津宮 譜石 福當 安上 當下 仲安 金玉 上山 宮タユ 山儀 仲比友 田近 宇藤 喜末 山永 親仲 橋比富 奥横 宮金 宮照 山植 悦手 渡赤 嶺玉 当松 高 高國 上又 大ケリ 吳大 渡井	里嘉林 與金川照 赤仲 仲山 津宮 譜石 福當 安上 當下 仲安 金玉 上山 宮タユ 山儀 仲比友 田近 宇藤 喜末 山永 親仲 橋比富 奥横 宮金 宮照 山植 悦手 渡赤 嶺玉 当松 高 高國 上又 大ケリ 吳大 渡井
2	尚谷 (沖尚)	尚谷 (沖尚)	1	6-0	39	美ら香 (沖那)	美ら香 (沖那)
3	尚谷 (沖那)	尚谷 (沖那)	3	6-1	40	美ら香 (沖小)	美ら香 (沖小)
4	尚谷 (沖開)	尚谷 (沖開)	6-1	1	41	美ら香 (沖向)	美ら香 (沖向)
5	尚谷 (沖陽)	尚谷 (沖陽)	4	6-0	42	美ら香 (沖前)	美ら香 (沖前)
6	尚谷 (沖前)	尚谷 (沖前)	6-0	1	43	美ら香 (沖コ)	美ら香 (沖コ)
7	尚谷 (沖那)	尚谷 (沖那)	6	6-4	44	美ら香 (沖首)	美ら香 (沖首)
8	尚谷 (沖向)	尚谷 (沖向)	6-4	9	45	美ら香 (沖具)	美ら香 (沖具)
9	尚谷 (沖普)	尚谷 (沖普)	6-2	9	46	美ら香 (沖読)	美ら香 (沖読)
10	尚谷 (沖那)	尚谷 (沖那)	6-0	1	47	美ら香 (沖読)	美ら香 (沖読)
11	尚谷 (沖読)	尚谷 (沖読)	10	6-1	48	美ら香 (沖前)	美ら香 (沖前)
12	尚谷 (沖那)	尚谷 (沖那)	6-1	10	49	美ら香 (沖宮)	美ら香 (沖宮)
13	尚谷 (沖那)	尚谷 (沖那)	6-1	14	50	美ら香 (沖具)	美ら香 (沖具)
14	尚谷 (沖首)	尚谷 (沖首)	6-0	19	51	美ら香 (沖コ)	美ら香 (沖コ)
15	尚谷 (沖浦)	尚谷 (沖浦)	6-0	19	52	美ら香 (沖普)	美ら香 (沖普)
16	尚谷 (沖北)	尚谷 (沖北)	7-5	1	53	美ら香 (沖球)	美ら香 (沖球)
17	尚谷 (沖南)	尚谷 (沖南)	18	6-1	54	美ら香 (沖那)	美ら香 (沖那)
18	尚谷 (沖宮)	尚谷 (沖宮)	6-3	19	55	美ら香 (沖宜)	美ら香 (沖宜)
19	尚谷 (沖小)	尚谷 (沖小)	6-0	8-5	56	美ら香 (沖沖)	美ら香 (沖沖)
20	尚谷 (沖沖)	尚谷 (沖沖)	20	6-0	57	美ら香 (沖沖)	美ら香 (沖沖)
21	尚谷 (沖読)	尚谷 (沖読)	6-0	20	58	美ら香 (沖昭)	美ら香 (沖昭)
22	尚谷 (沖宜)	尚谷 (沖宜)	7-5	20	59	美ら香 (沖首)	美ら香 (沖首)
23	尚谷 (沖昭)	尚谷 (沖昭)	6-0	24	60	美ら香 (沖陽)	美ら香 (沖陽)
24	尚谷 (沖具)	尚谷 (沖具)	6-1	20	61	美ら香 (沖浦)	美ら香 (沖浦)
25	尚谷 (沖那)	尚谷 (沖那)	6-0	25	62	美ら香 (沖首)	美ら香 (沖首)
26	尚谷 (沖名)	尚谷 (沖名)	6-0	28	63	美ら香 (沖具)	美ら香 (沖具)
27	尚谷 (沖西)	尚谷 (沖西)	6-4	28	64	美ら香 (沖読)	美ら香 (沖読)
28	尚谷 (沖小)	尚谷 (沖小)	6-2	20	65	美ら香 (沖普)	美ら香 (沖普)
29	尚谷 (沖普)	尚谷 (沖普)	6-4	20	66	美ら香 (沖コ)	美ら香 (沖コ)
30	尚谷 (沖コ)	尚谷 (沖コ)	29	6-1	67	美ら香 (沖普)	美ら香 (沖普)
31	尚谷 (沖コ)	尚谷 (沖コ)	6-1	29	68	美ら香 (沖南)	美ら香 (沖南)
32	尚谷 (沖那)	尚谷 (沖那)	6-1	32	69	美ら香 (沖開)	美ら香 (沖開)
33	尚谷 (沖開)	尚谷 (沖開)	6-1	37	70	美ら香 (沖興)	美ら香 (沖興)
34	尚谷 (沖開)	尚谷 (沖開)	6-0	34	71	美ら香 (沖小)	美ら香 (沖小)
35	尚谷 (沖興)	尚谷 (沖興)	6-3	37	72	美ら香 (沖具)	美ら香 (沖具)
36	尚谷 (沖向)	尚谷 (沖向)	6-0	36	73	美ら香 (沖球)	美ら香 (沖球)
37	尚谷 (沖浦)	尚谷 (沖浦)	6-0	37	74	美ら香 (沖首)	美ら香 (沖首)
	尚谷 (沖沖)	尚谷 (沖沖)	6-0	75	75	美ら香 (沖沖)	美ら香 (沖沖)

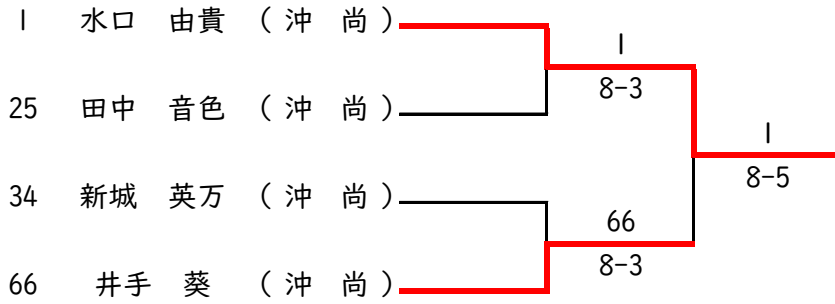
令和5年度沖縄県高等学校総合体育大会テニス競技

女子シングルス

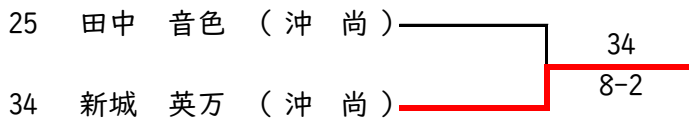


令和5年度沖縄県高等学校総合体育大会テニス競技

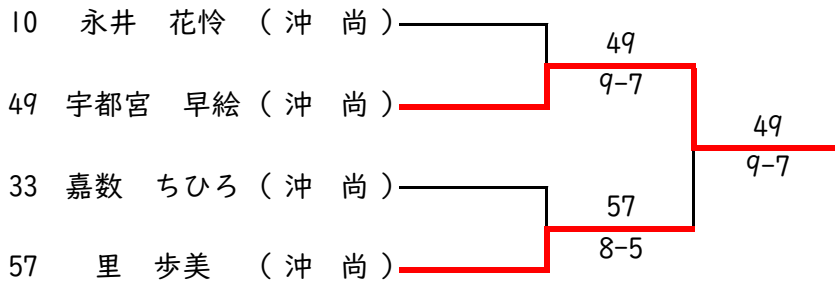
女子シングルス準決勝・決勝



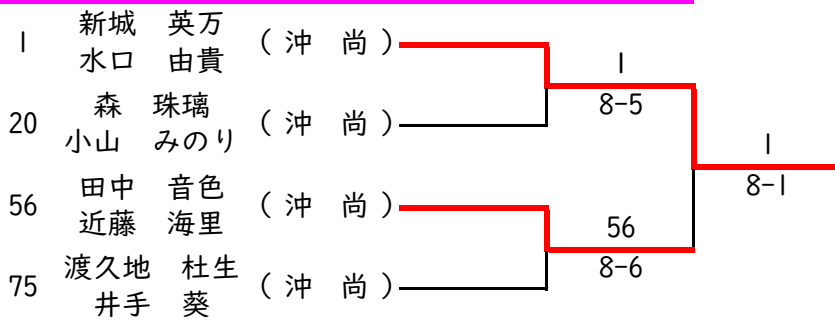
女子シングルス3位決定戦



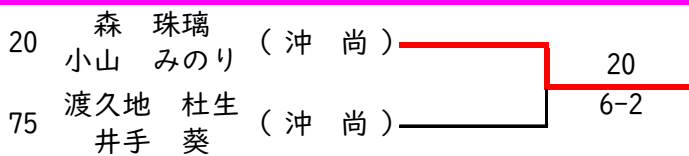
女子シングルス5位決定戦



女子ダブルス準決勝・決勝



女子ダブルス3位決定戦



令和5年度沖縄県高等学校総合体育大会テニス競技

男子ダブルス (1)

1	仲間 望 大城 琉翔	(沖 尚)	1	6-0	28	盛島 響希 宮永 拓斗	(沖 尚)	28
2	比嘉 天一朗 狩俣 海斗	(昭葉附)	3	6-2	30	古橋アレックス誠 玉那覇 剛	(読 谷)	29
3	大田 翔士 伊波 良	(前 原)	6-1	6-3	31	高良 彪斗 仲村 海斗	(前 原)	30
4	入田 瑚太郎 寺田 周太	(向 陽)	4	6-1	31	阿南 斗唯 真喜志 有武	(興 南)	31
5	百武 利矩 大城 勇梧	(球 陽)	7-5	7	31	山口 安慈 神里 一翔	(南風原)	32
6	徳平 明珠輝 仲宗根 涼海	(美 工)	7	6-3	33	東恩納 逞 東恩納 怜央	(浦 添)	33
7	新城 安希 羽根 幸生	(普天間)	6-1	6-1	33	大城 和輝 友寄 麗央	(美 工)	34
8	喜屋武 晃基 照屋 諒	(北 谷)	8	6-1	35	仲本 裕政 喜久里 琉生	(首 里)	35
9	関戸 キビ 神里 怜皇	(開 邦)	10	6-2	35	上間 正幸人 金城 陸	(那覇西)	36
10	安谷屋 紫陽 浦田 創	(知 念)	6-3	13	37	森根 峻斗 兼城 怜治	(与 勝)	37
11	幸地 博人 長島 功尚	(首里東)	12	6-1	41	川満 星聡 前泊 亮雅	(宮古総美)	38
12	知花 健汰 玉栄 祐知	(与 勝)	6-1	13	41	宮城 陽向 浦中 夢来	(北中城)	39
13	澤岬 匠也 立津 陽向	(コ ザ)	6-1	1	41	比嘉 大裡 伊佐 委訓	(沖 工)	40
14	山本 延ノ助 加賀 小次郎	(コ ザ)	6-2	14	41	島袋 千寛 ウォーカー海人	(球 陽)	41
15	安原 瑠南 富永 周	(那国際)	6-3	16	42	今村Taven拓nichols 又吉 和磨	(北 谷)	42
16	瑞慶覧 長佑 馬場 六華	(小 禄)	7-5	14	43	平良 国尚 高松 俊巴	(沖縄高専)	43
17	比嘉 悠斗 玉元 誠央	(首里東)	6-4	17	43	油井 大洋 友利 太夢	(宮 古)	44
18	天久 海湊 松門 太	(中 商)	6-1	19	48	國吉 淳将 仲村 莉空	(首里東)	45
19	呉屋 莉雄 山城 達郎	(那 覇)	6-4	19	48	田場 健斗 時志 駿之祐	(向 陽)	46
20	森根 秀人 呉屋 煌己	(美 里)	W.O.	27	48	銘苅 洸佑 下地 基巴	(那 覇)	47
21	屋嘉部 竜尚 伊藤 真人	(南風原)	21	6-3	55	梅田 琉聖 呉屋 優毅	(沖 尚)	48
22	竹内 大翔 伊敷 日向	(系 満)	6-2	24	55	島袋 旬 比嘉 良悠	(豊見城)	49
23	羽地 和輝 宮城 玲音	(陽 明)	6-0	24	50	嘉手川 亨汰 兼次 常太	(宜野湾)	50
24	福地 佑貴 中村 勇槻	(興 南)	6-0	27	50	知念 琥珀 知花 晴史	(昭葉附)	51
25	運天 獅琉 田本 和輝	(名 護)	25	6-2	55	奥村 壮至 外間 俐紀	(開 邦)	52
26	久場 琉孔 石川 恒太	(中 農)	6-3	27	54	上間 順正 大城 優直	(陽 明)	53
27	大城 達希 大城 海	(那覇西)	6-1	27	55	外間 大貴 渡嘉敷 駿斗	(那覇西)	54
					55	久高 秀平 具志堅 晴輝	(コ ザ)	55

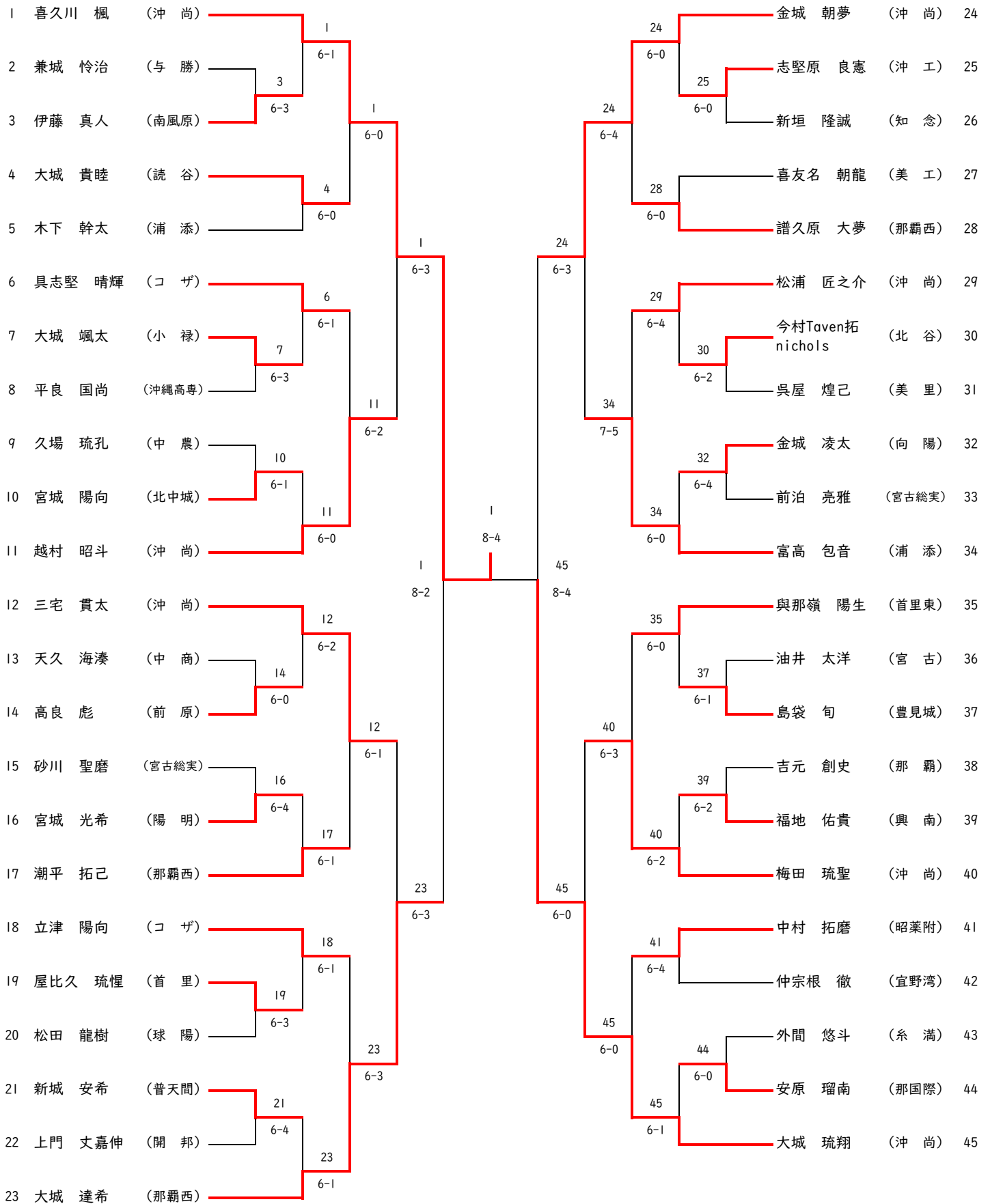
令和5年度沖縄県高等学校総合体育大会テニス競技

男子ダブルス (2)

56	喜久川 楓 越村 昭斗	(沖 尚)		56		84	比嘉 輝 次呂久 由恭	(那覇西)	84
57	宮良 笙 許田 丸斗	(那国際)	58	6-0		86	大田 龍毅 津波古 龍亨	(豊見城)	85
58	伊芸 勇人 玉城 希	(コ ザ)	6-1			6-2	仲村 直弥 新垣 侑音	(小 禄)	86
59	砂川 聖磨 國吉 広夢	(宮古総実)	59	6-0		88	知念 優弥 久手堅 仁咲	(南風原)	87
60	平 慶樹 金城 尚喜	(中 農)	6-2	61		89	長山 真宇 前泊 有希	(首 里)	88
61	山城 史生 中西 翔龍	(糸 満)	61	6-2		89	仲宗根 開人 高江洲 颯和	(沖 工)	89
62	平安 正樹 系数 信吾	(美 工)	6-0			6-1	比嘉 滉貴 又吉 未来	(浦 添)	90
63	漢那 亮貴 奥原 涼	(興 南)	63	6-0		91	久手堅 憲人 佐々木 彪雅	(コ ザ)	91
64	船道 亮翔 亀川 遥翔	(浦 添)	6-0	63		91	山城 優太 竹本 聖	(普天間)	92
65	玉城 愛登 多宇 志琉	(向 陽)	6-1	66		94	小高 国生 中村 惇	(開 邦)	93
66	佐伯 昊政 小橋川 桜輝	(前 原)	W.O.	69		6-1	西浜 伸 吉田 優吾	(那 覇)	94
67	當真 聡太 下地 広汰	(首 里)	68	6-4		95	小橋川 聖 今村 滉太	(糸 満)	95
68	上原 優貴 阿波根 陸	(知 念)	6-0	69	56	97	安慶名 竜之介 安部 綾馬	(美 里)	96
69	與那嶺 陽生 潮平 礼佳	(首里東)	6-0		8-2	6-1	久場 瞭志 幸地 弘樹	(那国際)	97
70	潮平 拓己 伊是名 和樹	(那覇西)	70	6-1		98	玉城 海 植村 大河	(コ ザ)	98
71	前泊 啓達 前泊 慎達	(豊見城)	6-3	71		100	森山 雄太 濱元 脩磨	(中 商)	99
72	大城 太希 池原 優斗	(普天間)	6-4	70		6-0	島田 悠聖 津波 晃星	(読 谷)	100
73	棚原 陸翔 石川 瑠晟	(宜野湾)	74	6-1		101	譜久原 大夢 平良 祐音	(那覇西)	101
74	花城 心優 大城 貴睦	(読 谷)	6-1	76		103	宮城 光希 仲尾次 孝望	(陽 明)	102
75	市村 歩音 古澤 徳馬	(久米島)	76	6-3		6-2	平良 友樹 大村 朝修	(首里東)	103
76	成田 悠真 栗國 琉空	(北中城)	W.O.	83		104	國吉 浩太 金子 聖雅	(球 陽)	104
77	中澤 龍 大山 拓真	(小 禄)	77	6-1		104	飯島 ^リ 化 ^州 真月 比嘉 心将	(与 勝)	105
78	中村 拓磨 内川 太郎	(昭業附)	6-4	77		106	島袋 蒼真 新崎 康聖	(名 護)	106
79	山田 颯士 中村 琉空	(沖 工)	6-4	80		W.O.	金城 直汰 下里 空舞	(宜野湾)	107
80	中村 玲王 田場 大翔	(コ ザ)	6-0	83		108	新垣 喜庵 上間 瑛叶	(北 谷)	108
81	佐久本 祢希 喜納 快風	(北 谷)	82	6-0		110	大城 和也 新垣 隆誠	(知 念)	109
82	町田 宗慶 野國 倅多	(球 陽)	W.O.	83		60	盛島 光瑠 三宅 貫太	(沖 尚)	110
83	金城 朝夢 河野 真大	(沖 尚)	6-0						

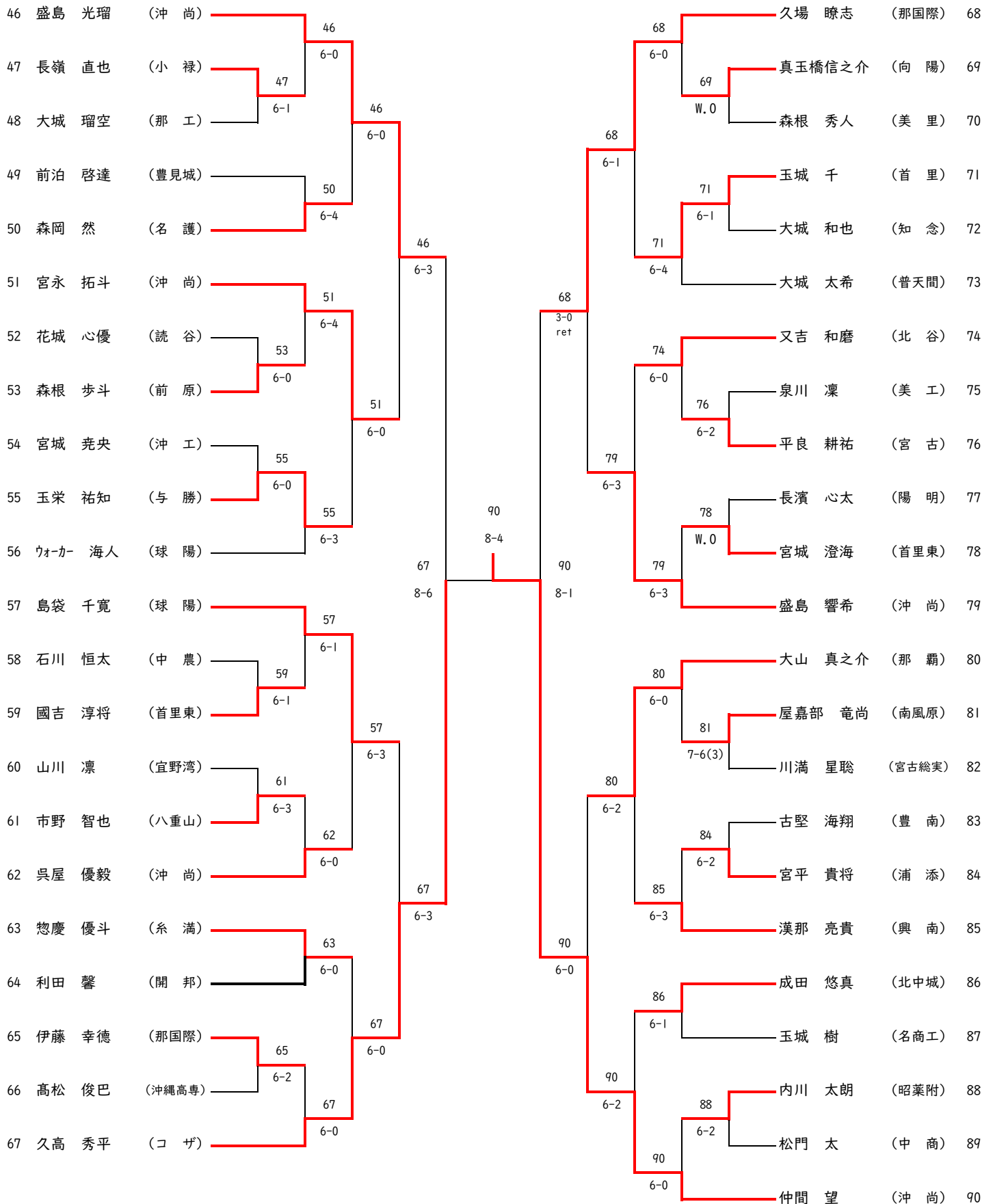
令和5年度沖縄県高等学校総合体育大会テニス競技

男子シングルス (I)



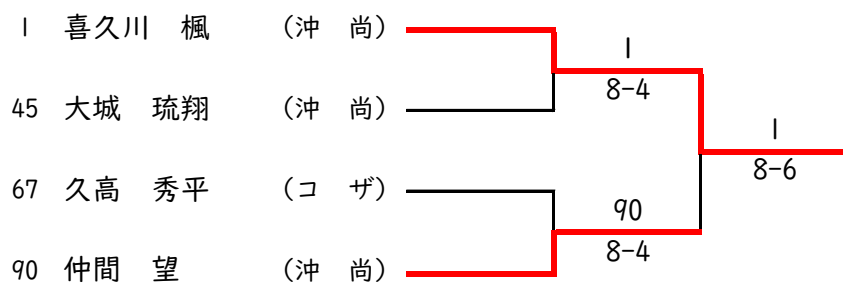
令和5年度沖縄県高等学校総合体育大会テニス競技

男子シングルス (2)

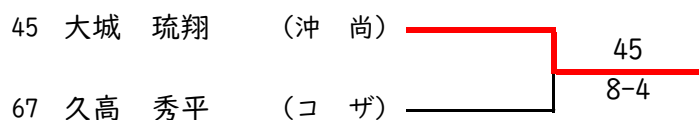


令和5年度沖縄県高等学校総合体育大会テニス競技

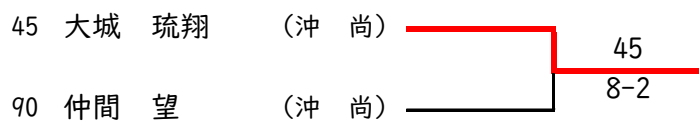
男子シングルス準決勝・決勝



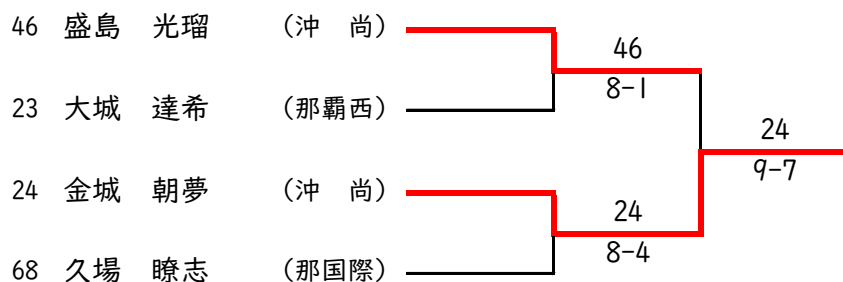
男子シングルス3位決定戦



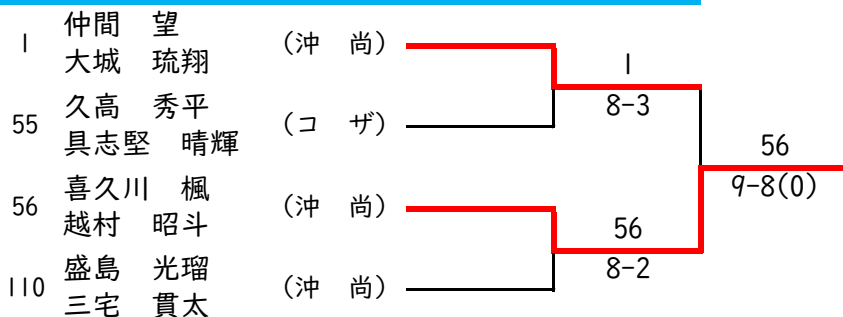
男子シングルス第2代表決定戦



男子シングルス5位決定戦



男子ダブルス準決勝・決勝



男子ダブルス3位決定戦

