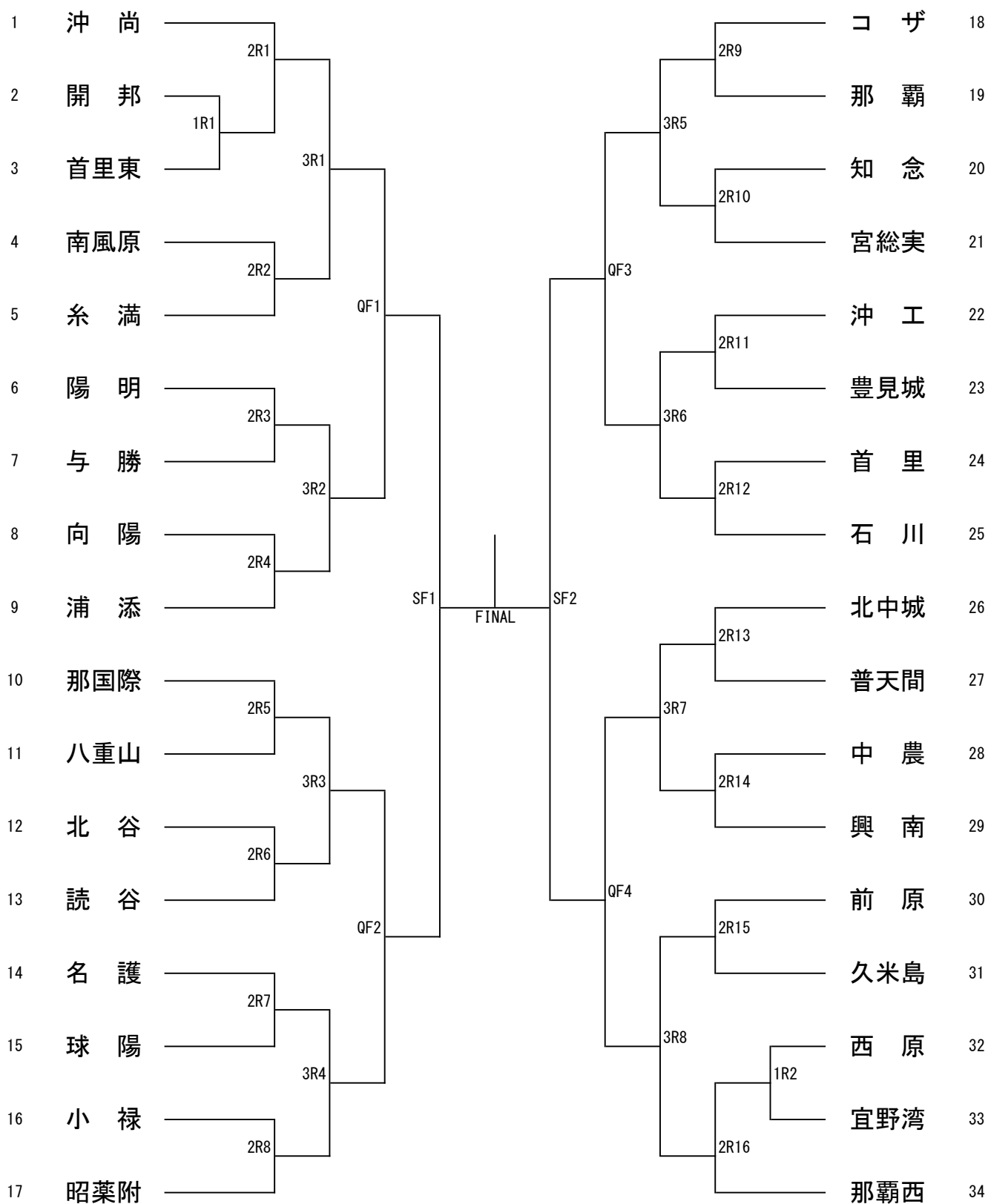


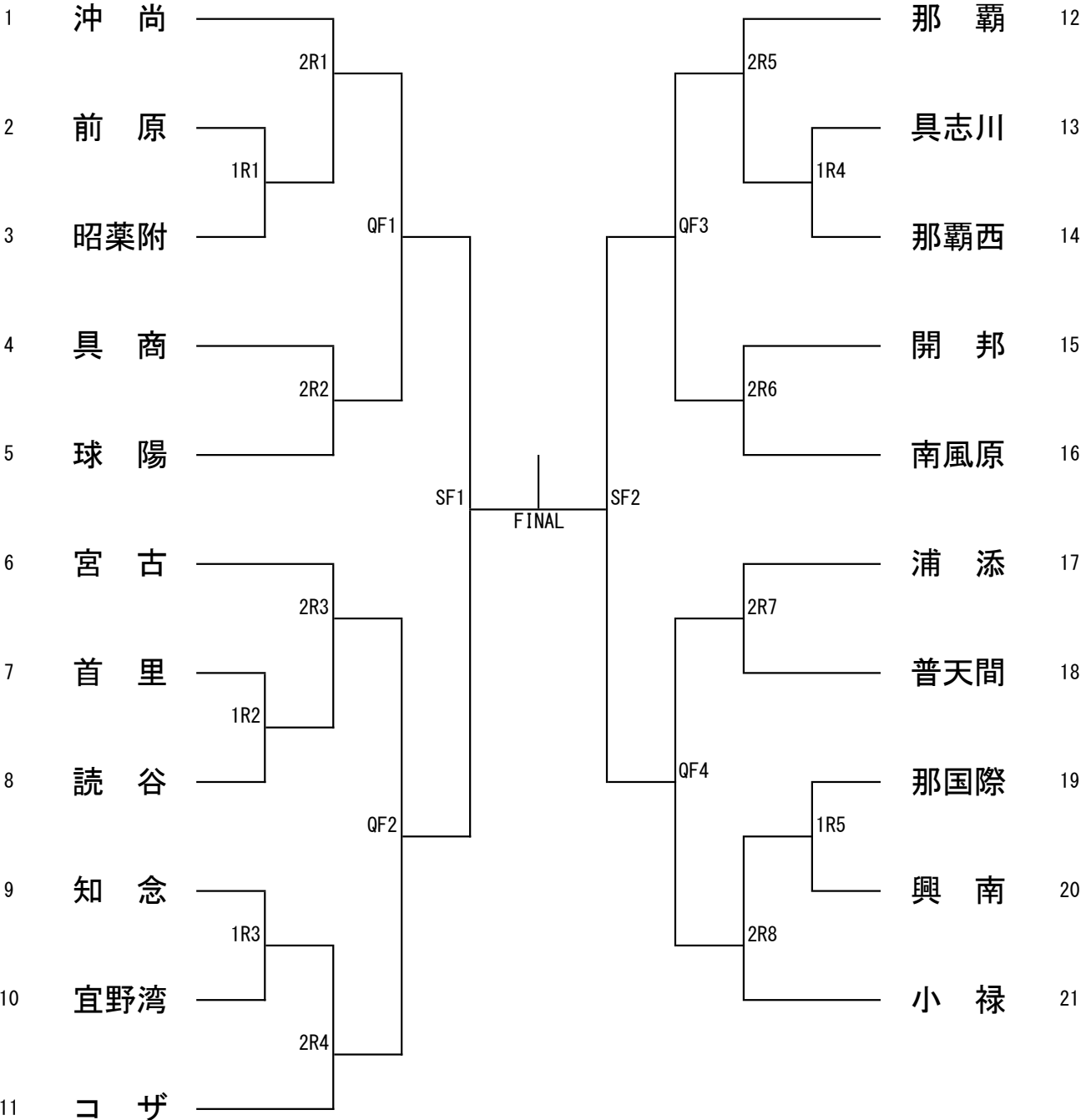
# 令和6年度沖縄県高等学校総合体育大会テニス競技

## 男子団体

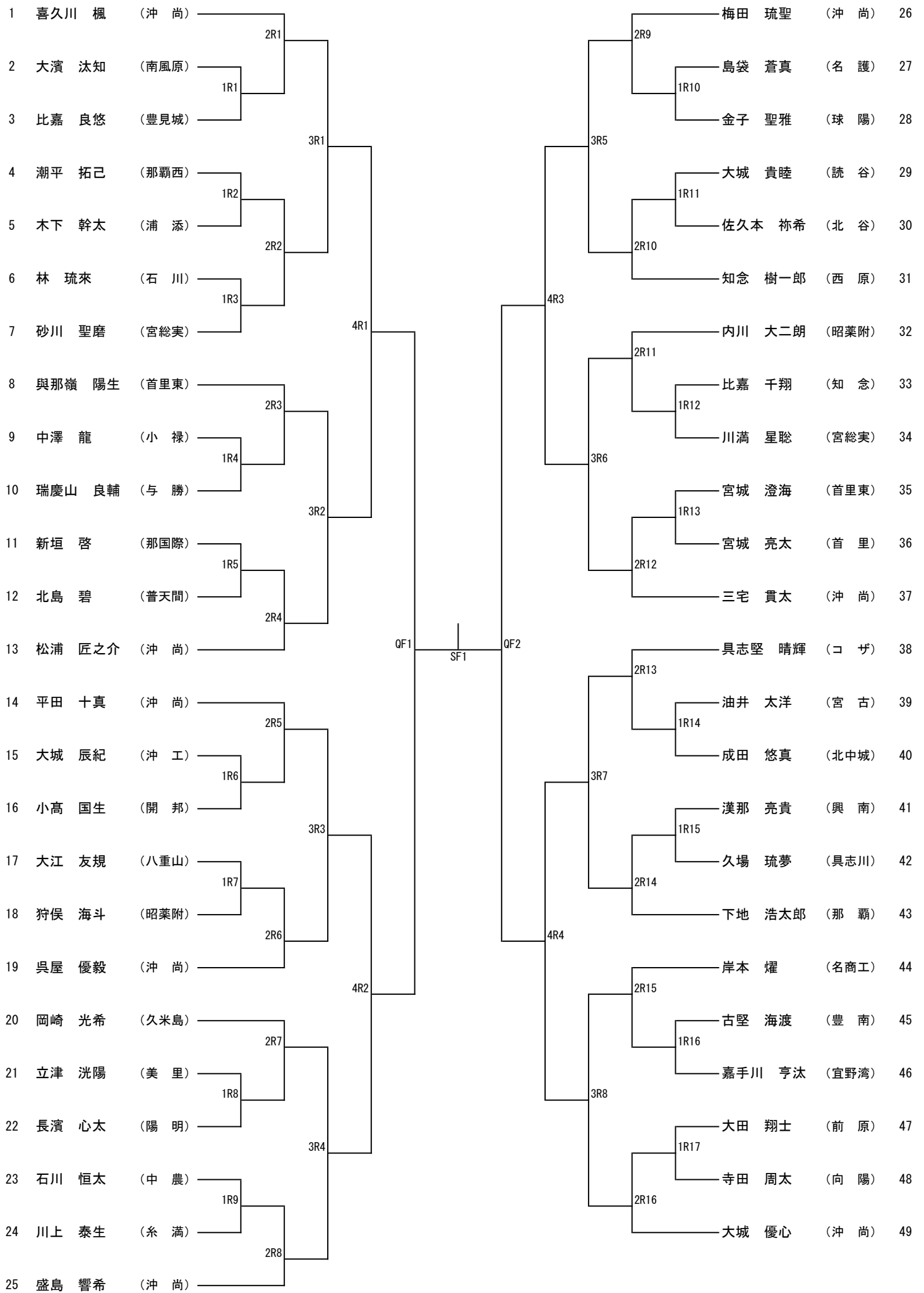


# 令和6年度沖縄県高等学校総合体育大会テニス競技

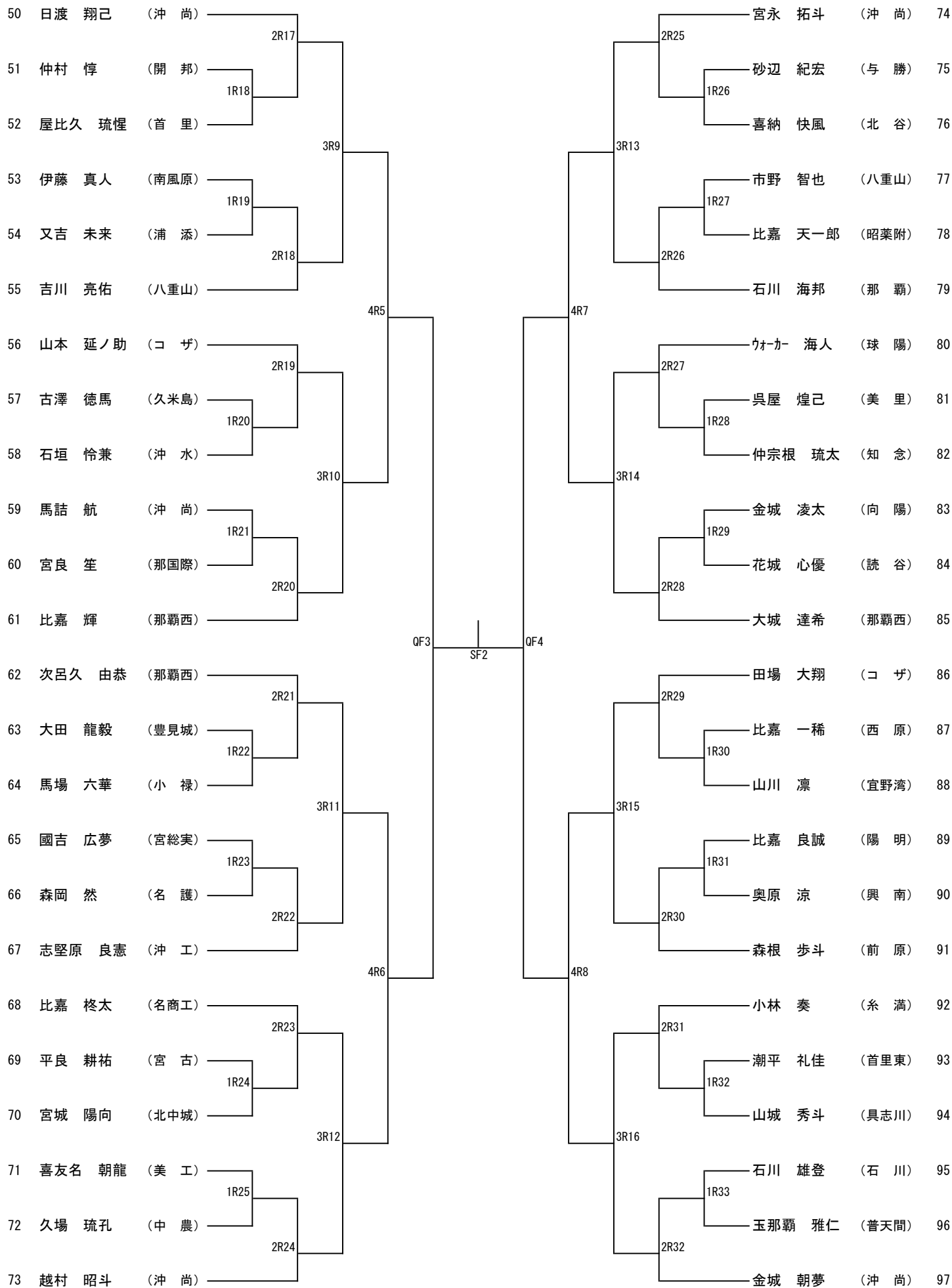
## 女子団体



# 男子シングルス (1)



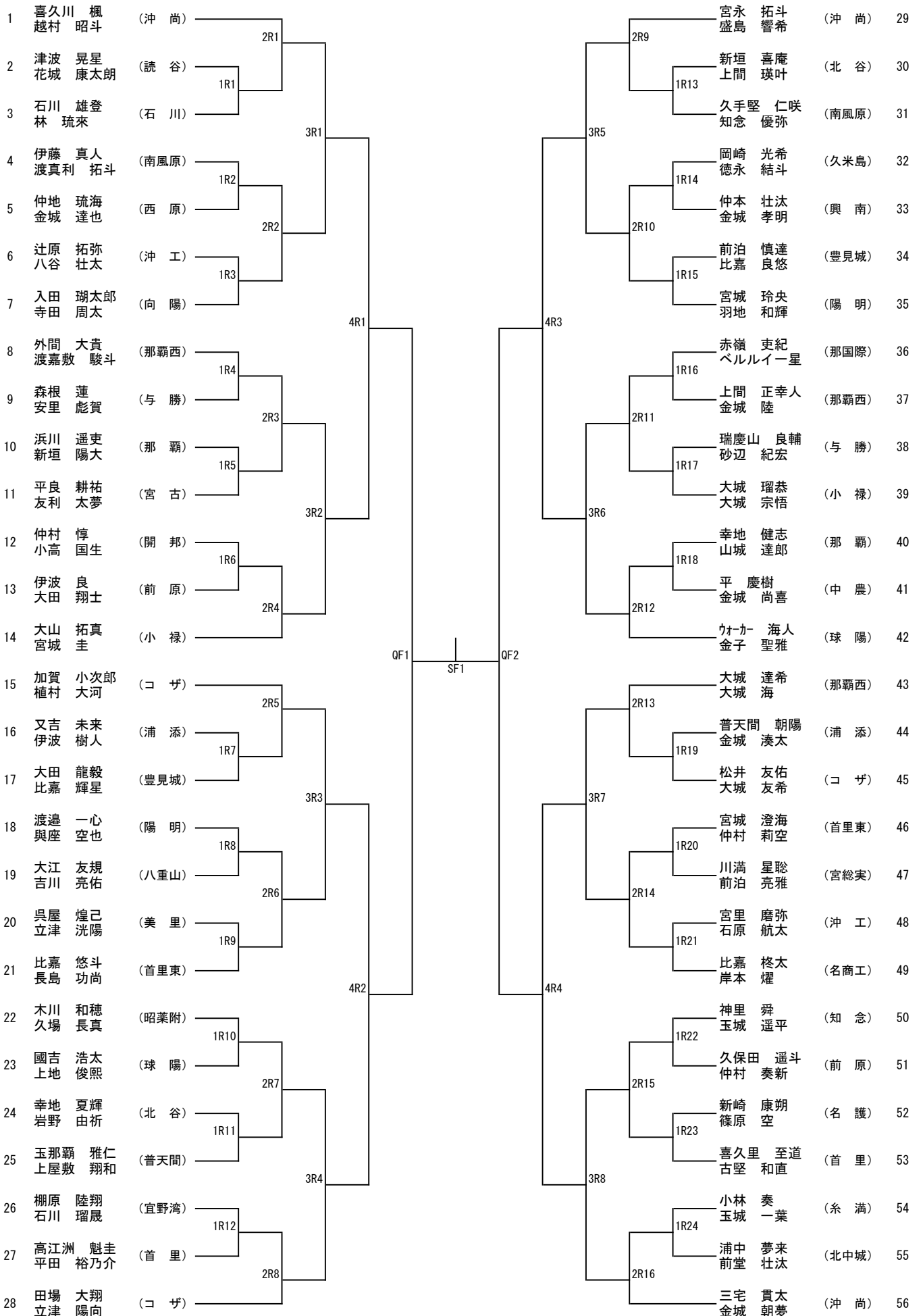
男子シングルス (2)



女子シングルス

順位	選手名	所属	ラウンド	対戦相手	スコア	順位	選手名	所属	ラウンド	対戦相手	スコア
1	水口 由貴	沖尚	1-1			33	渡久地 杜生	沖尚	1-17		
2	佐久川 仁那	昭葉附	2-1			34	我如古 紗椰	知念	2-9		
3	池間 杏実	興南	1-2			35	稲福 七海	コザ	1-18		
4	又吉 南帆	知念	3-1			36	喜納 結花	糸満	3-5		
5	奥江 彩良	沖尚	1-3			37	根間 美空	那国際	1-19		
6	眞喜志 絢花	前原	2-2			38	金城 茉倫	小禄	2-10		
7	仲本 さくら	具志川	1-4			39	上地 果穂	那覇西	1-20		
8	石坂 紗有里	向陽	QF-1			40	近藤 海里	沖尚	QF-3		
9	松代 奈海	沖尚	1-5			41	石嶺 妃菜	小禄	1-21		
10	山城 ゆい	首里	2-3			42	マツコール 亜彩 エレン	宮古	2-11		
11	赤嶺 美涼	南風原	1-6			43	富川 千豊	具志川	1-22		
12	長嶺 有紗	読谷	3-2			44	山口 夢叶	普天間	3-6		
13	知念 春夏	那覇	1-7			45	廣瀬 美沙	沖尚	1-23		
14	宮城 沙和	普天間	2-4			46	新垣 美紅	豊見南	2-12		
15	下地 優花	宮古	1-8			47	幸森 芽生	首里東	1-24		
16	比嘉 桜実	沖尚	SF-1			48	里 歩美	沖尚	SF-2		
17	嘉数 ちひろ	沖尚	1-9			49	田中 音色	沖尚	1-25		
18	松島 利央	開邦	2-5			50	丸山 七穂	那国際	2-13		
19	安里 莉湖	具商	1-10			51	末吉 麻美	昭葉附	1-26		
20	比嘉 結彩	宜野湾	3-3			52	石原 ちひろ	開邦	3-7		
21	悦 妃良	コザ	1-11			53	普久原 舞	前原	1-27		
22	松茂良 心美	那覇西	2-6			54	伊佐川 結	宜野湾	2-14		
23	加藤 愛菜	浦添	1-12			55	高野 朱かり	興南	1-28		
24	仲宗根 琴音	沖尚	QF-2			56	藤原 リサ	沖尚	QF-4		
25	知念 慶	首里	1-13			57	上地 琉可	小禄	1-29		
26	嶺井 音織	南風原	2-7			58	横山 英未	具商	2-15		
27	砂川 恵	宮古	1-14			59	大濱 詩子	首里	1-30		
28	山田 那生	首里東	3-4			60	次呂久 瑠海	那覇	3-8		
29	福里 友梨	宮総実	1-15			61	橋本 乃々香	浦添	1-31		
30	タヌフェール 世真	球陽	2-8			62	大山 リアナ	球陽	2-16		
31	川畑 結花	小禄	1-16			63	多良間未瑠希	読谷	1-32		
32	宇都宮 早絵	沖尚				64	井手 葵	沖尚			

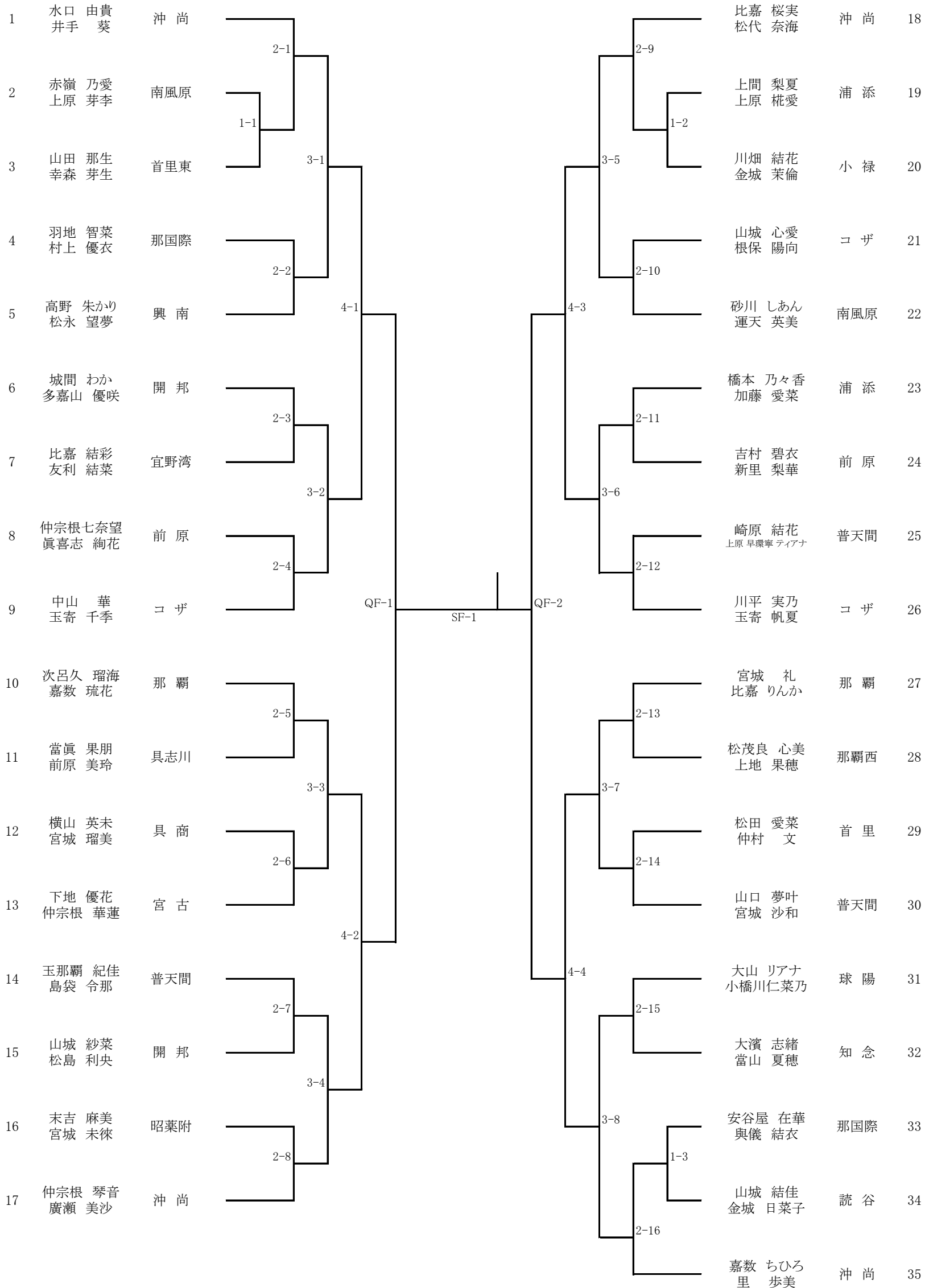
男子ダブルス (1)



男子ダブルス (2)

57	日渡 翔己 大城 優心	(沖 尚)		2R17				具志堅 晴輝 山本 延ノ助	(コ ザ)	85
58	平田 剛輔 佐久川 琉政	(昭葉附)		1R25				運天 獅琉 田本 和輝	(名 護)	86
59	伊波 大輝 平良 涼翔	(石 川)						比嘉 一稀 知念 樹一郎	(西 原)	87
60	中山 晃輔 仲里 東悟	(北中城)		1R26				仲程 良起 中村 帆高	(昭葉附)	88
61	玉那覇 剛 大平 渚	(読 谷)						那覇 朔太郎 外間 大雅	(与 勝)	89
62	中澤 龍 瑞慶覧 長佑	(小 禄)		1R27				天久 秀千夜 金城 丈大	(豊見城)	90
63	森岡 然 島袋 蒼真	(名 護)						奥村 壮至 外間 侗紀	(開 邦)	91
64	漢那 亮貴 奥原 涼	(興 南)		1R28				古橋 七ツクス 誠 島田 悠聖	(読 谷)	92
65	久場 琉夢 宮城 福	(具志川)						山根 誠哉 仲村 琉	(知 念)	93
66	玉城 和樹 翁長 凌海	(開 邦)		1R29				成田 悠真 宮城 陽向	(北中城)	94
67	市野 智也 下地 史也	(八重山)						安原 瑠南 幸地 弘樹	(那国際)	95
68	百武 利矩 花城 翔空	(球 陽)		1R30				馬場 六華 山下 修史	(小 禄)	96
69	亀川 遥翔 船道 亮翔	(浦 添)						徳山 心陽 島袋 陽向	(中 農)	97
70	伊是名 和樹 潮平 拓己	(那覇西)						與那嶺 陽生 潮平 礼佳	(首里東)	98
71	呉屋 優毅 平田 十真	(沖 尚)		2R21				志堅原 良憲 大城 辰紀	(沖 工)	99
72	砂川 聖磨 國吉 広夢	(宮総実)		1R31				中村 玲王 澤岷 匠也	(コ ザ)	100
73	名嘉真 琉弥 新垣 輝琉	(美来工科)						下里 空舞 比嘉 健斗	(宜野湾)	101
74	金城 凌太 時志 駿之祐	(向 陽)		1R32				吉本 尚広 寺田 有亨	(久米島)	102
75	佐々木 彪我 玉城 海	(コ ザ)						竹澤 琉雅 知念 紘平	(向 陽)	103
76	仲尾次 孝望 石川 純	(陽 明)		1R33				眞喜屋 康太 宮城 斗吾	(興 南)	104
77	棟田 凌翔 玉城 凜	(沖 工)						佐久本 柁希 喜納 快風	(北 谷)	105
78	久場 琉孔 石川 恒太	(中 農)		1R34				北島 碧 嘉味田 丞	(普天間)	106
79	仲村 修一 大城 貴滉	(知 念)						山口 安慈 神里 一翔	(南風原)	107
80	幸地 博音 玉元 誠央	(首里東)		1R35				仲村 海斗 小橋川 桜輝	(前 原)	108
81	山川 凜 當山 諒河	(宜野湾)						赤嶺 壮汰 知念 祐杜	(糸 満)	109
82	兼島 景斗 川上 泰生	(糸 満)		1R36				喜久里 琉生 普久本 安裕	(首 里)	110
83	銘苺 洸佑 長堂 廣志	(那 覇)						松田 龍樹 田邊 理勇	(球 陽)	111
84	梅田 琉聖 松浦 匠之介	(沖 尚)		2R24				比嘉 輝 次呂久 由恭	(那覇西)	112

女子ダブルス (1)





女子ダブルス (2)

36	田中 音色 近藤 海里	沖 尚							石嶺 妃菜 上地 琉可	小 祿	54	
37	山田 夏 伊覇 妃花	具志川	1-4						久場 さくら 嘉数 実優	那 覇	55	
38	仲田 朱里 城間 聖子	球 陽		3-9					赤嶺 美涼 嶺井 音織	南風原	56	
39	我如古 紗椰 謝花 未帆	知 念			2-18				マッコール 亜彩 エレン 砂川 恵	宮 古	57	
40	片桐 一花 奥原 日和	興 南				4-5			長嶺 有紗 多良間未瑠希	読 谷	58	
41	普久 原舞 平良 彩笑	前 原			2-19				石川 陽菜 上地 志桜	小 祿	59	
42	宮城 侑和 太郎良 芽依	那国際					3-10		照屋 美悠 山里 ノア	球 陽	60	
43	井崎 真梨 宮城 璃衣子	那 覇					2-20		山城 来々香 具志 音奏	那覇西	61	
44	平良 望 伊是名 結衣	首 里							悦 妃良 稲福 七海	コ ザ	62	
			QF-3	SF-2		QF-4						
45	赤嶺 汐奈美 志藤 なつ	那 覇			2-21				保久盛 新菜 平良 六河	小 祿	63	
46	喜納 結花 金城 ももか	糸 満				3-11			佐久川 仁那 金城 早紀	昭葉附	64	
47	仲里 美咲 伊佐 美優	浦 添					2-22		伊佐川 結 知念 恵美里	宜野湾	65	
48	玉城 蕾 石嶺 志帆	読 谷							嶺井 如葵 與儀 清花	那覇西	66	
49	石原 ちひろ 岡野 美濤	開 邦				4-6			知念 慶 山城 ゆい	首 里	67	
50	仲宗根 鈴 上原 叶羽	コ ザ					2-23		伊計 美優 金城 凜奈	具 商	68	
51	永山 花奏 神里 新翔	首 里						3-12		富川 千豊 奥平 恵玲奈	具志川	69
52	山根 いちご 中村 美結	普天間					1-5		上里 花恵 仲松 桃花	前 原	70	
53	藤原 リサ 奥江 彩良	沖 尚						2-24		渡久地 杜生 宇都宮 早絵	沖 尚	71