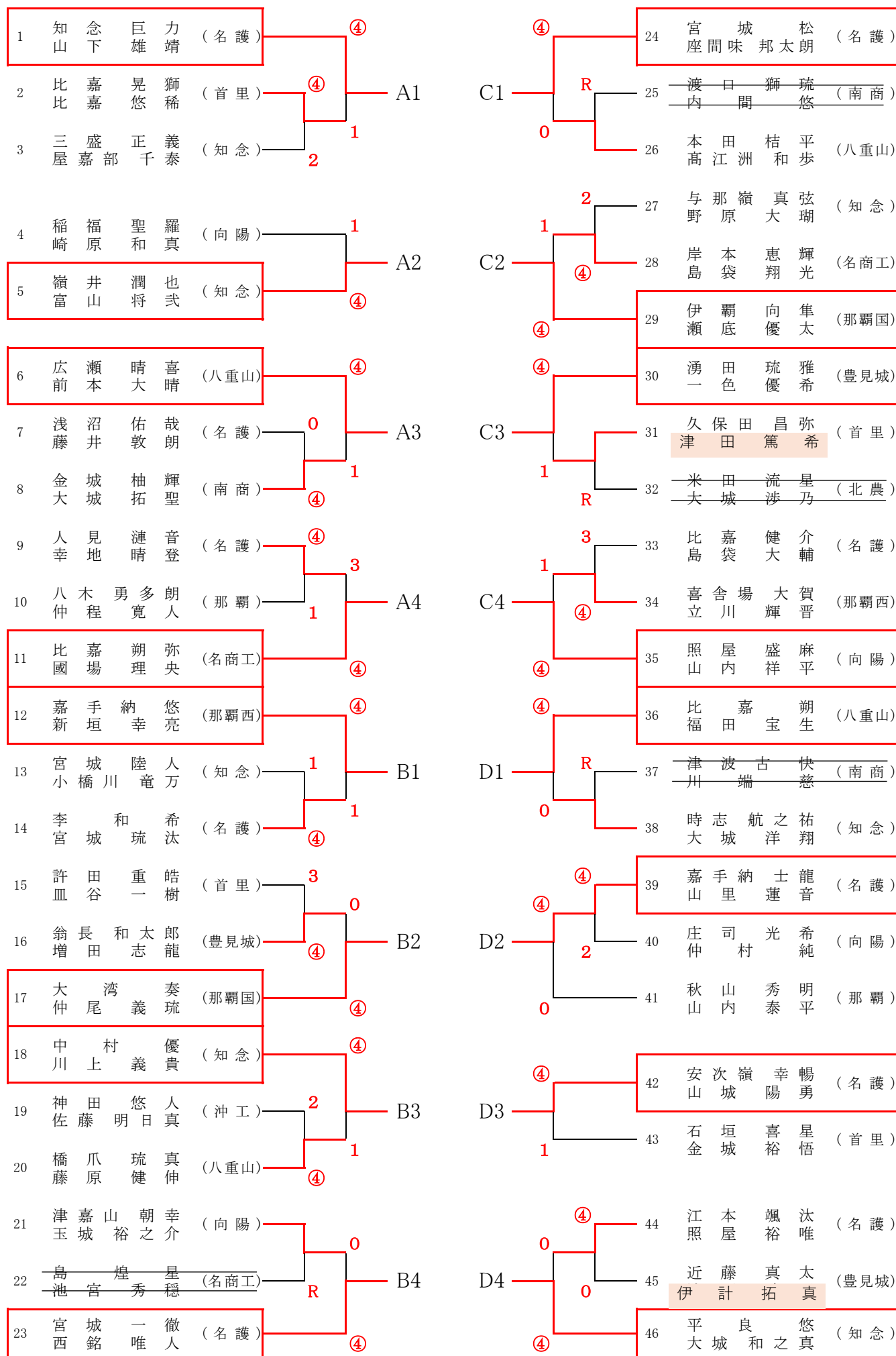


令和7年度 沖縄県高等学校新人体育大会ソフトテニス競技 男子個人戦



令和7年度 沖縄県高等学校新人体育大会ソフトテニス競技 男子個人戦

ブロックリーグ戦表

Aブロックリーグ表

	A1	A2	A3	A4	勝数	負数	得失差	順位
1. 知念 巨力 ・ 山下 雄靖 (名護)		④	④	④	3	0		1
2. 嶺井 潤也 ・ 富山 将式 (知念)	0		0	④	1	2	-3	4
3. 広瀬 晴喜 ・ 前本 大晴 (八重山)	1	④		2	1	2	+2	2
4. 比嘉 朔弥 ・ 國場 理央 (名商工)	0	3	④		1	2	+1	3

Bブロックリーグ表

	B1	B2	B3	B4	勝数	負数	得失差	順位
1. 嘉手納 悠 ・ 新垣 幸亮 (那覇西)		④	④	④	3	0		1
2. 大湾 奏 ・ 仲尾 義琉 (那覇国)	0		1	0	0	3		4
3. 中村 優 ・ 川上 義貴 (知念)	0	④		0	1	2		3
4. 宮城 一徹 ・ 西銘 唯人 (名護)	3	④	④		2	1		2

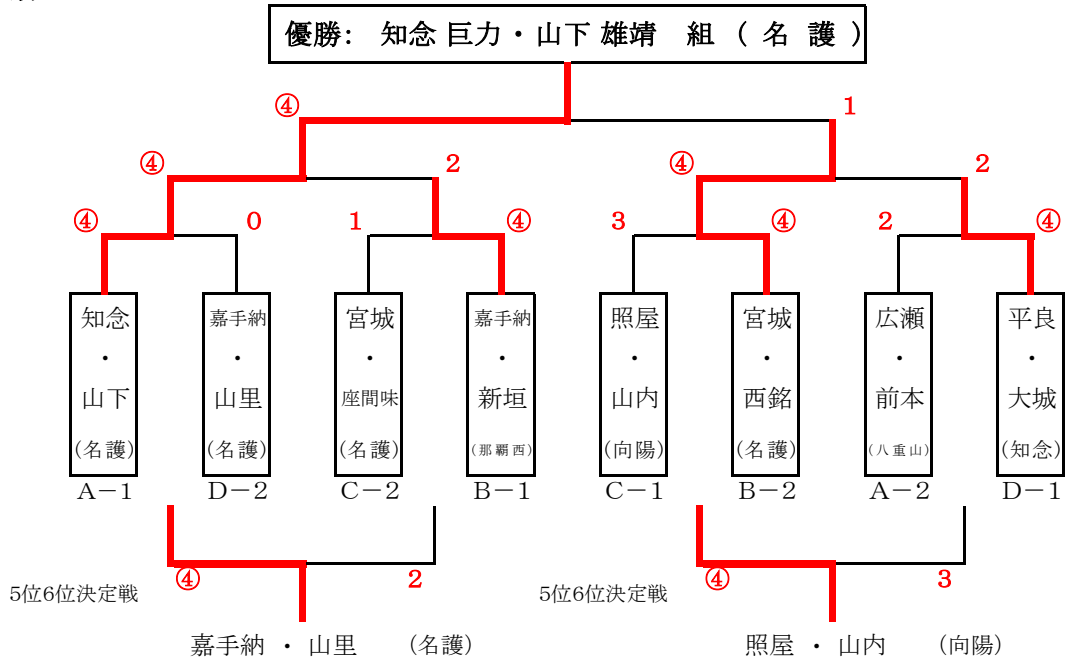
Cブロックリーグ表

	C1	C2	C3	C4	勝数	負数	得失差	順位
1. 宮城 松 ・ 座間味 邦太郎 (名護)		④	④	1	2	1		2
2. 伊覇 向隼 ・ 瀬底 優太 (那覇国)	0		④	1	1	2		3
3. 湧田 琉雅 ・ 一色 優希 (豊見城)	1	3		0	0	3		4
4. 照屋 盛麻 ・ 山内 祥平 (向陽)	④	④	④		3	0		1

Dブロックリーグ表

	D1	D2	D3	D4	勝数	負数	得失差	順位
1. 比嘉 朔 ・ 福田 宝生 (八重山)		3	3	0	0	3		4
2. 嘉手納 士龍 ・ 山里 蓮音 (名護)	④		④	1	2	1		2
3. 安次嶺 幸暢 ・ 山城 陽勇 (名護)	④	0		1	1	2		3
4. 平良 悠 ・ 大城 和之真 (知念)	④	④	④		3	0		1

決勝トーナメント

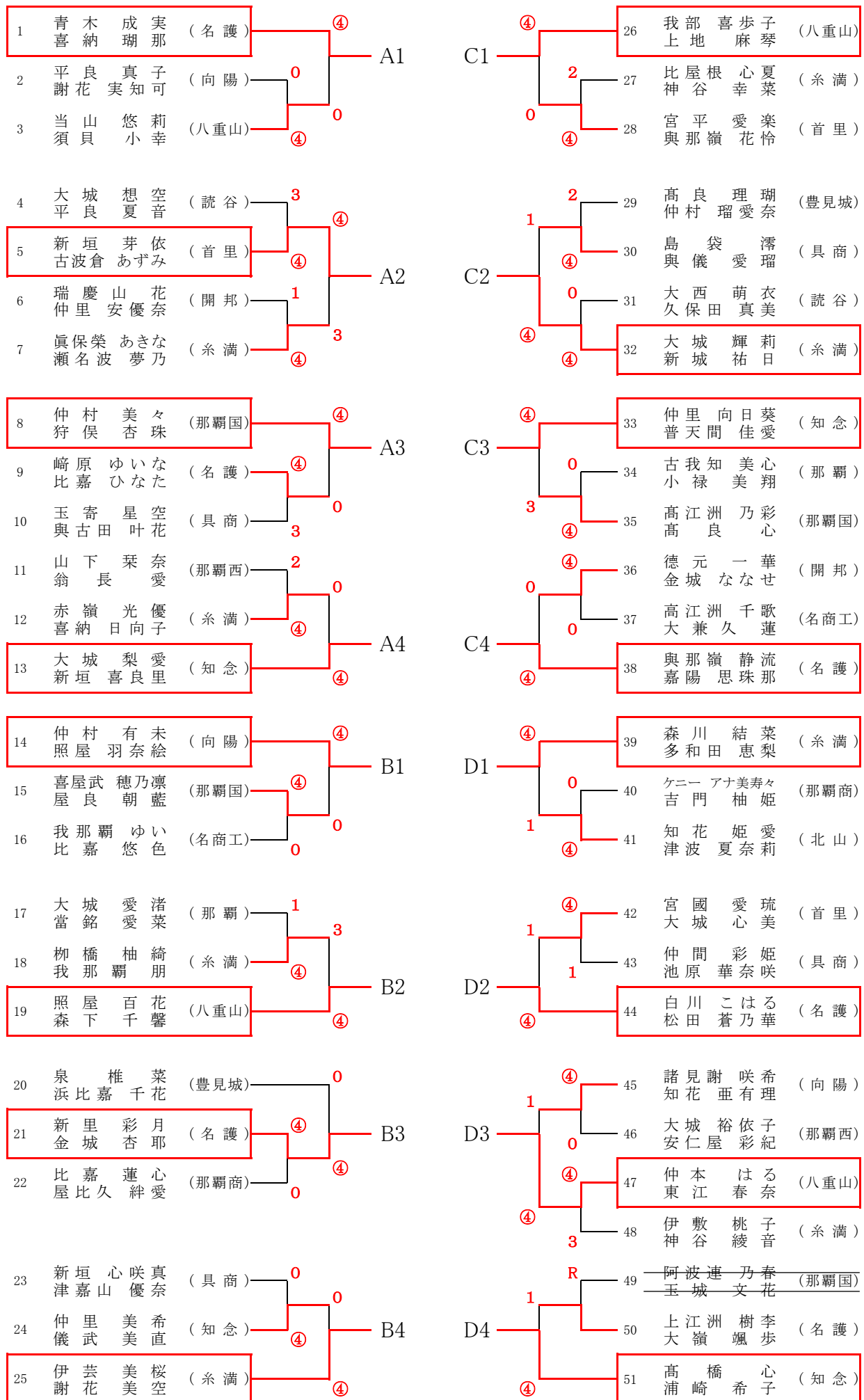


【順位】

- | | |
|--------------------------|--------------------------|
| 1位 : 知念 巨力 ・ 山下 雄靖 (名護) | 5位 : 照屋 盛麻 ・ 山内 祥平 (向陽) |
| 2位 : 宮城 一徹 ・ 西銘 唯人 (名護) | 6位 : 嘉手納 士龍 ・ 山里 蓮音 (名護) |
| 3位 : 平良 悠 ・ 大城 和之真 (知念) | 7位 : 宮城 松 ・ 座間味 邦太郎 (名護) |
| 4位 : 嘉手納 悠 ・ 新垣 幸亮 (那覇西) | 8位 : 広瀬 晴喜 ・ 前本 大晴 (八重山) |

5~8位決定	嘉手納 士龍	・	山里 蓮音	(名護)	④	-	2	宮城 松	・	座間味 邦太朗	(名護)
5~8位決定	照屋 盛麻	・	山内 祥平	(向陽)	④	-	3	広瀬 晴喜	・	前本 大晴	(八重山)
3・4位決定	嘉手納 悠	・	新垣 幸亮	(那覇西)	2	-	④	平良 悠	・	大城 和之真	(知念)
5・6位決定	嘉手納 士龍	・	山里 蓮音	(名護)	2	-	④	照屋 盛麻	・	山内 祥平	(向陽)
7・8位決定	宮城 松	・	座間味 邦太朗	(名護)	④	-	1	広瀬 晴喜	・	前本 大晴	(八重山)

令和7年度 沖縄県高等学校新人体育大会ソフトテニス競技 女子個人戦



令和7年度 沖縄県高等学校新人体育大会ソフトテニス競技 女子個人戦

ブロックリーグ戦表

Aブロックリーグ表

	A1	A2	A3	A4	勝数	負数	得失差	順位
1. 青木 成実・喜納 瑚那 (名護)		④	④	④	3	0		1
2. 新垣 芽依・古波倉 あずみ (首里)	0		0	0	0	3		4
3. 仲村 美々・狩俣 杏珠 (那覇国)	1	④		2	1	2		3
4. 大城 梨愛・新垣 喜良里 (知念)	0	④	④		2	1		2

Bブロックリーグ表

	B1	B2	B3	B4	勝数	負数	得失差	順位
1. 仲村 有未・照屋 羽奈絵 (向陽)		④	④	1	2	1		2
2. 照屋 百花・森下 千馨 (八重山)	2		④	0	1	2		3
3. 新里 彩月・金城 杏耶 (名護)	0	1		0	0	3		4
4. 伊芸 美桜・謝花 美空 (糸満)	④	④	④		3	0		1

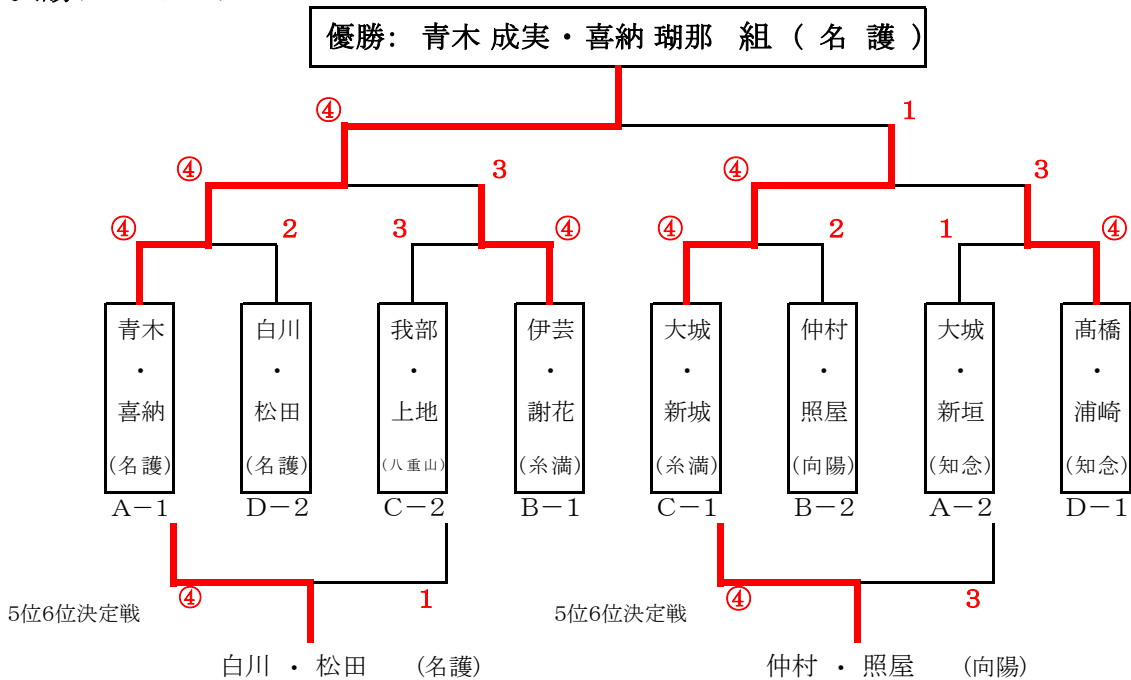
Cブロックリーグ表

	C1	C2	C3	C4	勝数	負数	得失差	順位
1. 我部 喜歩子・上地 麻琴 (八重山)		2	④	④	2	1		2
2. 大城 輝莉・新城 祐日 (糸満)	④		④	④	3	0		1
3. 仲里 向日葵・普天間 佳愛 (知念)	1	2		④	1	2		3
4. 奥那嶺 静流・嘉陽 思珠那 (名護)	0	0	3		0	3		4

Dブロックリーグ表

	D1	D2	D3	D4	勝数	負数	得失差	順位
1. 森川 結菜・多和田 恵梨 (糸満)		1	④	3	1	2		3
2. 白川 こはる・松田 蒼乃華 (名護)	④		④	0	2	1		2
3. 仲本 はる・東江 春奈 (八重山)	1	0		1	0	3		4
4. 高橋 心・浦崎 希子 (知念)	④	④	④		3	0		1

決勝トーナメント



【順位】

- | | |
|-----------------------|-------------------------|
| 1位 : 青木 成実・喜納 瑚那 (名護) | 5位 : 仲村 有未・照屋 羽奈絵 (向陽) |
| 2位 : 大城 輝莉・新城 祐日 (糸満) | 6位 : 白川 こはる・松田 蒼乃華 (名護) |
| 3位 : 伊芸 美桜・謝花 美空 (糸満) | 7位 : 我部 喜歩子・上地 麻琴 (八重山) |
| 4位 : 高橋 心・浦崎 希子 (知念) | 8位 : 大城 梨愛・新垣 喜良里 (知念) |

5~8位決定	白川 こはる ・ 松田 蒼乃華 (名護)	④ - 1	我部 喜歩子 ・ 上地 麻琴 (八重山)
5~8位決定	仲村 有未 ・ 照屋 羽奈絵 (向陽)	④ - 3	大城 梨愛 ・ 新垣 喜良里 (知念)
3・4位決定	伊芸 美桜 ・ 謝花 美空 (糸満)	④ - 1	高橋 心 ・ 浦崎 希子 (知念)
5・6位決定	白川 こはる ・ 松田 蒼乃華 (名護)	0 - ④	仲村 有未 ・ 照屋 羽奈絵 (向陽)
7・8位決定	我部 喜歩子 ・ 上地 麻琴 (八重山)	④ - 3	大城 梨愛 ・ 新垣 喜良里 (知念)