

令和7年度 沖縄県高等学校新人体育大会 空手道競技

期日：令和7年10月25日(土)  
会場：南部農林高等学校 体育館

①女子団体形 第1R・第2R

**Tatami 1**

(第2R進出は6位まで)

(決勝進出は2位まで)

順	学校名	第1ラウンド(指定形)			第2ラウンド(得意形①)		
		形名	得点	順位	形名	得点	順位
1	浦 添						
2	普 天 間						
3	那 覇 商						
4	名 護						
5	小 禄						
6	那 覇 国 際						

②女子団体形 決勝ラウンド

**Tatami 1**

順	学校名	決勝(得意形②+分解)		
		形名	得点	順位
1				
2				

③男子団体形 第1R・第2R

**Tatami 2**

(第2R進出は6位まで)

(決勝進出は2位まで)

順	学校名	第1ラウンド(指定形)			第2ラウンド(得意形①)		
		形名	得点	順位	形名	得点	順位
1	浦 添						
2	普 天 間						
3	前 原						
4	コ ザ						
5	那 覇 国 際						
6	小 禄						

④男子団体形 決勝ラウンド

**Tatami 2**

順	学校名	決勝(得意形②+分解)		
		形名	得点	順位
1				
2				

令和7年度 沖縄県高等学校新人体育大会 空手道競技

期日：令和7年10月25日(土)  
会場：南部農林高等学校 体育館

⑤女子個人形 第1R

第1プール

順	学校名	選手名	形名	得点(順位)
1	那覇商	崎山 鈴空		
2	浦添	山城 琉瑚		
3	名護	玉城 瑛梨		
4	那覇国際	比嘉 梨衣里		
5	普天間	西里 梨杏		
6	小禄	當山 百恵		
7	那覇西	仲本 明香里		

第2プール

(第2R進出は予選各コート4位まで)

順	学校名	選手名	形名	得点(順位)
8	那覇国際	儀間 まある		
9	普天間	林 小梅		
10	宮古	半場 おはな		
11	那覇商	小橋川 愛華		
12	小禄	金城 樹佳		
13	本部	喜屋武 幸乃		
14	浦添	名渡山 まりあ		

第3プール

順	学校名	選手名	形名	得点(順位)
15	普天間	喜屋武 麗靖		
16	浦添	金城 梨世		
17	那覇西	金城 朋花		
18	那覇国際	奥村 日和		
19	前原	岸本 こと芭		
20	那覇商	座波 優希		
21	首里	糸洲 心結		

第4プール

順	学校名	選手名	形名	得点(順位)
22	那覇国際	玉城 蘭		
23	浦添	美里 零		
24	コザ	渡慶次 花歩		
25	小禄	上原 杏梨		
26	美里工業	金城 心陽		
27	北谷	本島 愛菜		
28	名護	仲田 響		

⑥男子個人形 第1R

第1プール

順	学校名	選手名	形名	得点(順位)
1	那覇国際	岡本 政太		
2	普天間	仲宗根 勇誠		
3	浦添	新城 優吏		
4	嘉手納	名護 良聖		
5	小禄	稲嶺 凜士		
6	前原	仲宗根 輝明		

第2プール

(第2R進出は予選各コート4位まで)

順	学校名	選手名	形名	得点(順位)
7	浦添	石川 奏介		
8	那覇国際	松永 紘和		
9	宮古	進藤 世楽		
10	本部	具志堅 爽新		
11	普天間	西里 友翔		
12	コザ	德里 政竜		
13	前原	仲間 雅虎		

第3プール

順	学校名	選手名	形名	得点(順位)
14	沖縄尚学	湧川 晴世		
15	浦添	大城 章生		
16	コザ	上原 諒大		
17	前原	平田 悠真		
18	球陽	佐久間 奏輔		
19	那覇国際	下妻 悟		
20	普天間	花城 康龍		

第4プール

順	学校名	選手名	形名	得点(順位)
21	小禄	玉城 颯環		
22	那覇国際	長堂 巧武		
23	宮古	下地 伊織		
24	浦添	大城 清正		
25	前原	上江洲 球		
26	コザ	國吉 碧心		

令和7年度 沖縄県高等学校新人体育大会 空手道競技

期日：令和7年10月25日(土)  
会場：南部農林高等学校 体育館

⑦女子個人形 第2R

**Tatami 1 (第1プール、第2プール)**

(決勝進出は3位まで)

演武順は抽選で決定	順	学校名	選手名	形名	得点(順位)		
	1						
	2						
	3						
	4						
	5						
	6						
	7						
	8						

**Tatami 2 (第3プール、第4プール)**

(決勝進出は3位まで)

演武順は抽選で決定	順	学校名	選手名	形名	得点(順位)		
	1						
	2						
	3						
	4						
	5						
	6						
	7						
	8						

⑧女子個人形 決勝戦

**Tatami 1**

演武順は抽選で決定	順	学校名	選手名	形名	得点(順位)		
	1						
	2						
	3						
	4						
	5						
	6						

1位:          2位:          3位:          4位:

令和7年度 沖縄県高等学校新人体育大会 空手道競技

期日：令和7年10月25日(土)  
会場：南部農林高等学校 体育館

⑨男子個人形 第2R

**Tatami 1 (第1プール、第2プール)**

(決勝進出は3位まで)

	順	学校名	選手名	形名	得点(順位)	
	演武順は抽選で決定	1				
2						
3						
4						
5						
6						
7						
8						

**Tatami 2 (第3プール、第4プール)**

(決勝進出は3位まで)

	順	学校名	選手名	形名	得点(順位)	
	演武順は抽選で決定	1				
2						
3						
4						
5						
6						
7						
8						

⑩男子個人形 決勝戦

**Tatami 2**

	順	学校名	選手名	形名	得点(順位)	
	演武順は抽選で決定	1				
2						
3						
4						
5						
6						

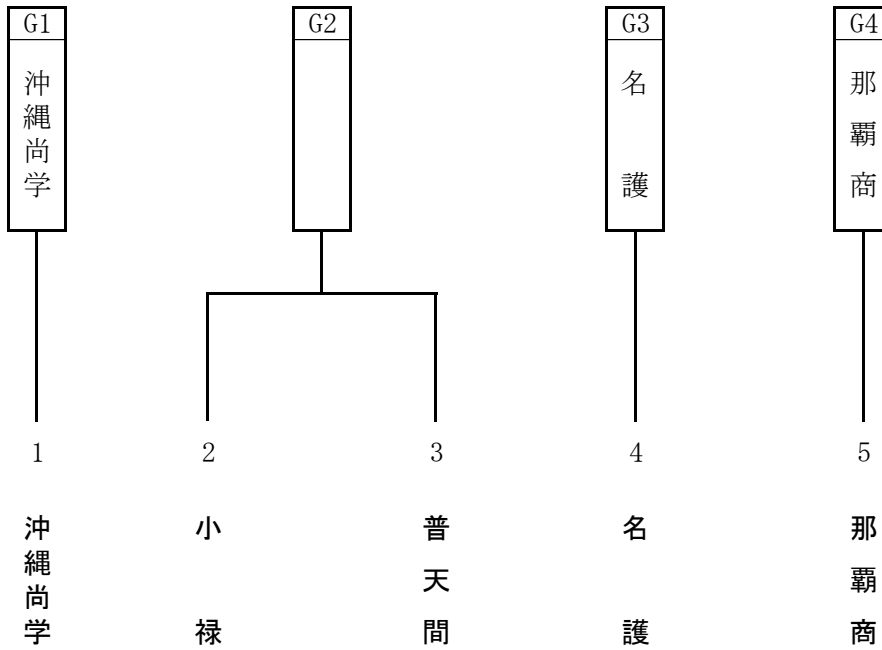
1位：          2位：          3位：          4位：

令和7年度 沖縄県高等学校新人体育大会 空手道競技

期日：令和7年10月26日(日)

会場：沖縄空手会館

⑪女子団体組手 (3人制) 予選



⑫女子団体組手 決勝リーグ

試合順	第1試合 赤 - 青	第2試合 赤 - 青	第3試合 赤 - 青
Tatami 1	G1 - G2 沖繩尚学	-	-
Tatami 2	G3 - G4 名護 那覇商	-	-

組	学校名	G1	G2	G3	G4	①勝敗 勝-負	②勝 選手	③負 選手	決勝 順位
G1	沖繩尚学								
G2									
G3	名護								
G4	那覇商								

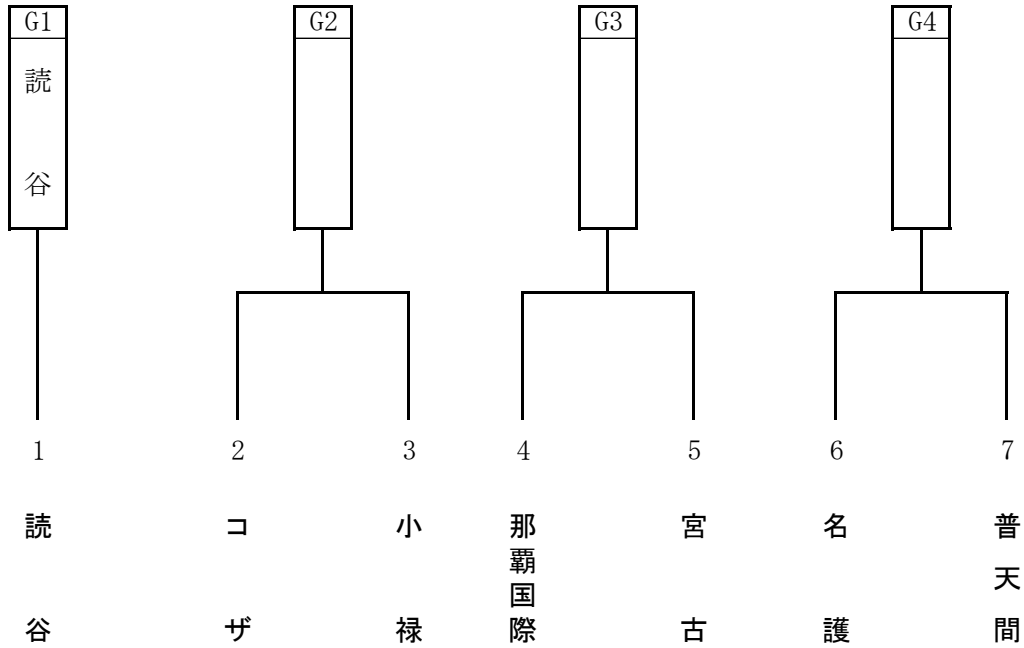
勝敗数、勝ち選手数、負け選手数、当該校同士の結果で勝負がつかない場合は代表戦を行う。

令和7年度 沖縄県高等学校新人体育大会 空手道競技

期日：令和7年10月26日(日)

会場：沖縄空手会館

⑬男子団体組手 (3人制) 予選



⑭男子団体組手 決勝リーグ

試合順	第1試合		第2試合		第3試合	
	赤	青	赤	青	赤	青
Tatami 1	G1 読谷	G2	-		-	
Tatami 2	G3	G4	-		-	

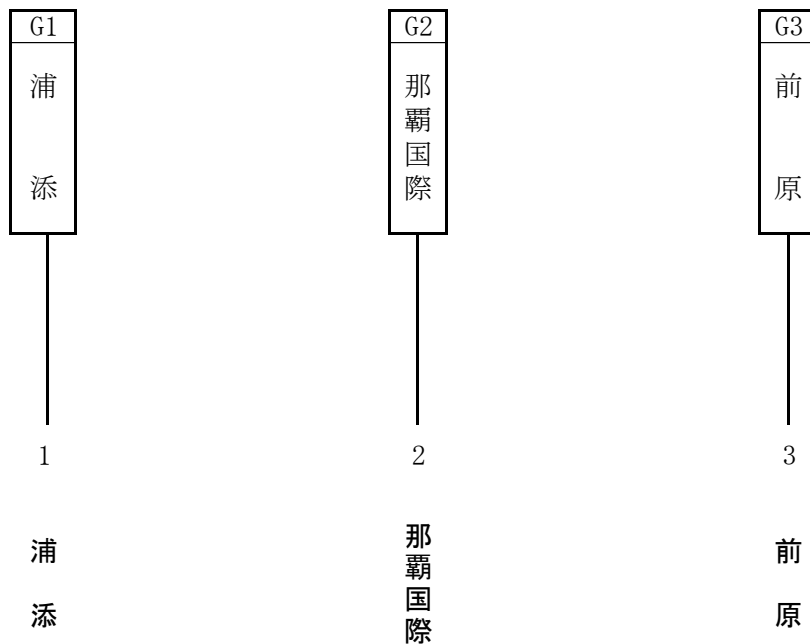
組	学校名	T 1	T 2	T 3	T 4	①勝敗 勝-負	②勝 選手	③負 選手	決勝 順位
		読谷							
T1	読谷								
T2									
T3									
T4									

勝敗数、勝ち選手数、負け選手数、当該校同士の結果で勝負がつかない場合は代表戦を行う。

令和7年度 沖縄県高等学校新人体育大会 空手道競技

期日：令和7年10月26日(日)  
会場：沖縄空手会館

⑮女子団体組手 予選



⑯女子団体組手 決勝リーグ

試合順	第1試合		第2試合		第3試合	
	赤	青	赤	青	赤	青
Tatami 1	G1	G2	G2	G3	G1	G3
	浦 添	那 覇 国 際	那 覇 国 際	前 原	浦 添	前 原

組	学校名	G1	G2	G3	①勝敗 勝-負	②勝 選手	③負 選手	決勝 順位
G1	浦 添	/						
G2	那 覇 国 際							
G3	前 原							

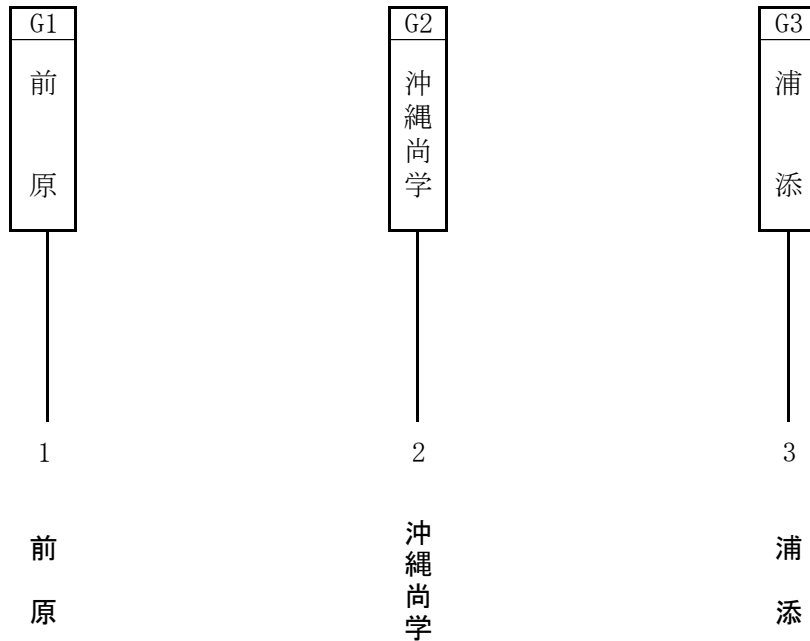
勝敗数、勝ち選手数、負け選手数、当該校同士の結果で勝負がつかない場合は代表戦を行う。

令和7年度 沖縄県高等学校新人体育大会 空手道競技

期日：令和7年10月26日(日)

会場：沖縄空手会館

⑰男子団体組手 予選



⑱女子団体組手 決勝リーグ

試合順	第1試合		第2試合		第3試合	
	赤	青	赤	青	赤	青
Tatami 1	G1	—	G2	G2	—	G3
	前原		沖縄尚学	沖縄尚学		浦添

組		G1	G2	G3	①勝敗 勝—負	②勝 選手	③負 選手	決勝 順位
組	学校名	前原	沖縄尚学	浦添				
G1	前原	\						
G2	沖縄尚学							
G3	浦添							

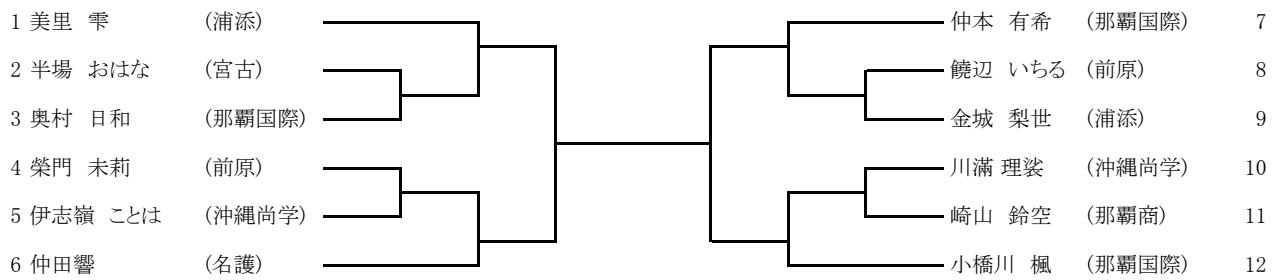
勝敗数、勝ち選手数、負け選手数、当該校同士の結果で勝負がつかない場合は代表戦を行う。



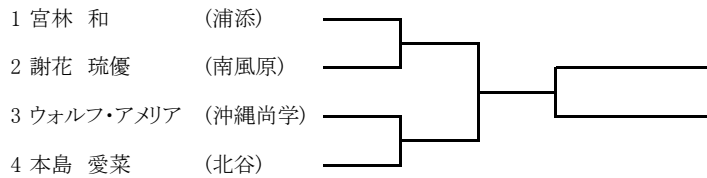
令和7年度 沖縄県高等学校新人体育大会 空手道競技

期日：令和7年10月27日(月)  
会場：沖縄空手会館

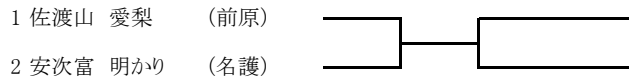
女子個人組手 -59kg



女子個人組手 -66kg



女子個人組手 +66kg

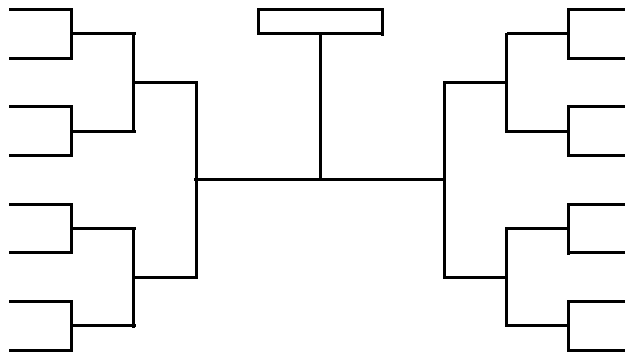


令和7年度 沖縄県高等学校新人体育大会 空手道競技

期日：令和7年10月27日(月)  
会場：沖縄空手会館

男子個人組手 -55kg

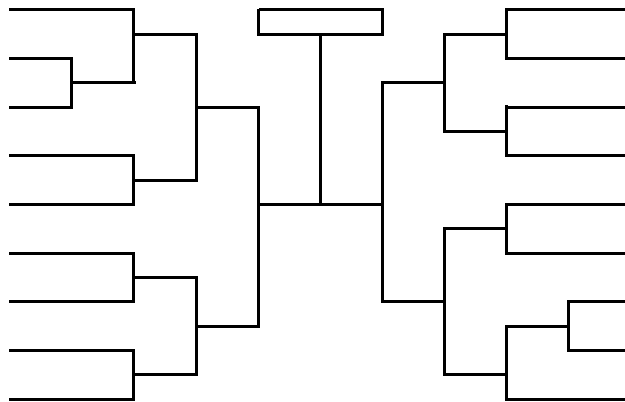
- 1 前川 賢心 (沖縄尚学)
- 2 下妻 悟 (那覇国際)
- 3 大城 潤規 (浦添)
- 4 金城 風空 (前原)
- 5 金城 吏恩 (浦添)
- 6 松田凌八 (北部農林)
- 7 具志堅 爽新 (本部)
- 8 稲嶺 凜士 (小禄)



- 9 德里 政竜 (コザ) 9
- 10 長堂 巧武 (那覇国際) 10
- 11 石嶺 輝流 (浦添) 11
- 12 宮平 陽向 (小禄) 12
- 13 新垣 春斗 (沖縄尚学) 13
- 14 岸本 宇泰 (浦添) 14
- 15 大城 清正 (浦添) 15
- 16 喜納 福 (名護) 16

男子個人組手 -61kg

- 1 浜畑 心太郎 (前原)
- 2 下地 伊織 (宮古)
- 3 上地 涼大 (読谷)
- 4 赤嶺 誠二 (沖縄尚学)
- 5 大城 章生 (浦添)
- 6 古波蔵 天琉 (前原)
- 7 湧川 晴世 (沖縄尚学)
- 8 西原 哲平 (八重山)
- 9 稲嶺 盛悟 (普天間)



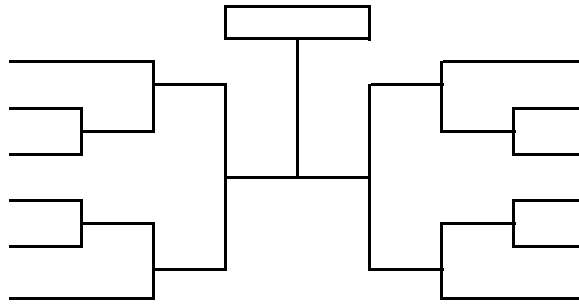
- 10 花城 康龍 (普天間) 10
- 11 森川 開斗 (沖縄尚学) 11
- 12 上原 道 (前原) 12
- 13 川満 桧斗 (読谷) 13
- 14 岡本 政太 (那覇国際) 14
- 15 進藤 世楽 (宮古) 15
- 16 仲宗根 幸也 (前原) 16
- 17 義永 政次 (美里工業) 17
- 18 大城 幸賢 (浦添) 18

令和7年度 沖縄県高等学校新人体育大会 空手道競技

期日：令和7年10月27日(月)  
会場：沖縄空手会館

男子個人組手 -68kg

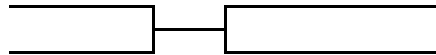
- 1 八木 驚平 (興南)
- 2 儀保 創史 (読谷)
- 3 伊波 琉玖 (前原)
- 4 玉城 颯環 (小禄)
- 5 高良 桔平 (沖縄尚学)
- 6 仲宗根 勇誠 (普天間)



- 7 谷口 晴信 (小禄) 7
- 8 西里 友翔 (普天間) 8
- 9 藤護 丈人 (読谷) 9
- 10 具志堅功宗 (沖縄尚学) 10
- 11 新城 優吏 (浦添) 11
- 12 成海 悠真 (前原) 12

男子個人組手 -76kg

- 1 新垣 稲大 (前原)
- 2 上原 諒大 (コザ)



男子個人組手 +76kg

- 1 赤嶺 琉斗 (那覇国際)
- 2 宮城 大和 (名護)
- 3 安谷屋 大哉 (星槎)
- 4 宮里 優利 (コザ)
- 5 松永 紘和 (那覇国際)

